

ESP

INTRODUCCIÓN

PCS Belts S.L es una empresa española fundada en el año 2005, para incorporar al mercado de la banda modular una nueva filosofía de trabajo donde el contacto con los clientes y las necesidades de nuevos productos es la prioridad.

Gracias a esta colaboración con nuestros clientes hemos logrado desarrollar una amplia gama de productos base así como soluciones específicas que se pueden consultar en este catálogo.

ENG

INTRODUCTION

PCS Belts S.L is a Spanish company founded in 2005, to incorporate a new work philosophy into the modular band market where contact with customers and the needs of new products are the priority.

Thanks to this collaboration with our customers we have managed to develop a wide range of base products as well as specific solutions that can be consulted in this catalogue.

FRA

INTRODUCTION

PCS Belts S.L est une société espagnole fondée en 2005, pour intégrer une nouvelle philosophie de travail au marché de la bande modulaire où le contact avec le client et le besoin en nouveaux produits sont la priorité.

Grâce à cette collaboration avec nos clients, nous avons réussi à développer une large gamme de produits de base ainsi que des solutions spécifiques qui peuvent être consultées dans ce catalogue.



ESP

Tramo recto 

PCS-12
 PCS-12 Cerrada 6
 Accesorios PCS-12 Cerrada 8

PCS-12 NEO
 PCS-12 NEO Cerrada 10
 PCS-12 NEO Grip Top 12
 PCS-12 NEO Perforada 14
 PCS-12 NEO Abierta 16
 Accesorios PCS-12 NEO 18

PCS-25
 PCS-25 Cerrada 20
 PCS-25 Grip Top 22
 PCS-25 Perforada 24
 PCS-25 Abierta 26
 PCS-25 Insertos 28
 Accesorios PCS-25 30
 PCS-25 Flush Grid 32
 Accesorios PCS-25 Flush Grid 34
 PCS-25 Ball Belt 36
 Accesorios PCS-25 Ball Belt 38

PCS-50
 PCS-50 Cerrada 40
 PCS-50 Grip Top 42
 PCS-50 Cone Top 44
 PCS-50 Perforada 46
 PCS-50 Perforada Ø4 48
 PCS-50 Abierta 50
 PCS-50 Filtro 2 mm 52
 PCS-50 Soporte Perfiles Mixto 56
 Accesorios PCS-50 58

PCS-51
 PCS-51 Abierta con retén de varilla 64
 PCS-51 Abierta módulo central 66
 PCS-51 Transferencia retén de varilla 68
 PCS-51 Transferencia 70
 Accesorios PCS-51 72

PCS-52 76
 Accesorios PCS-52 77

Tramo curvo 

PCS-26
 PCS-26 Curva 82
 PCS-26 Curva LN* 84
 PCS-26 Curva Grip Top 86
 PCS-26 Curva LN* Grip Top 88
 PCS-26 Curva TAB* 90
 Accesorios PCS-26 92

PCS-40
 PCS-40 Curva 96
 PCS-40 Curva LN* 98
 Accesorios PCS-40 100

PCS Curva Plana Cerrada 104
 Accesorios PCS Curva Plana Cerrada 105

Accesorios y complementos perfiles ... 106

Anexos 112

ENG

Straight section 

PCS-12
 PCS-12 Closed 6
 Accessories PCS-12 Closed 8

PCS-12 NEO
 PCS-12 NEO Close 10
 PCS-12 NEO Grip Top 12
 PCS-12 NEO Perforated 14
 PCS-12 NEO Opened 16
 Accessories PCS-12 NEO 18

PCS-25
 PCS-25 Closed 20
 PCS-25 Grip Top 22
 PCS-25 Perforated 24
 PCS-25 Opened 26
 PCS-25 Inserts 28
 Accessories PCS-25 30
 PCS-25 Flush Grid 32
 Accessories PCS-25 Flush Grid 34
 PCS-25 Ball Belt 36
 Accessories PCS-25 Ball Belt 38

PCS-50
 PCS-50 Closed 40
 PCS-50 Grip Top 42
 PCS-50 Cone Top 44
 PCS-50 Perforated 46
 PCS-50 Perforated Ø4 48
 PCS-50 Opened 50
 PCS-50 Filter 2 mm 52
 PCS-50 Mixed Profiles Support 56
 Accessories PCS-50 58

PCS-51
 PCS-51 Opened with rod retainer 64
 PCS-51 Opened central module 66
 PCS-51 Transference rod retainer 68
 PCS-51 Transference 70
 Accessories PCS-51 72

PCS-52 76
 Accessories PCS-52 77

Curved section 

PCS-26
 PCS-26 Curve 82
 PCS-26 Curve LN* 84
 PCS-26 Curve Grip Top 86
 PCS-26 Curve LN* Grip Top 88
 PCS-26 Curve TAB* 90
 Accessories PCS-26 92

PCS-40
 PCS-40 Curve 96
 PCS-40 Curve LN* 98
 Accessories PCS-40 100

PCS Curve Flat Top Closed 104
 Accessories PCS Curve Flat Top Closed 105

Accessories and complement profiles ... 106

Attachments 112

FRA

Section droit 

PCS-12
 PCS-12 Fermée 6
 Accessoires PCS-12 Fermée 8

PCS-12 NEO
 PCS-12 NEO Fermée 10
 PCS-12 NEO Grip Top 12
 PCS-12 NEO Perforée 14
 PCS-12 NEO Ouverte 16
 Accessoires PCS-12 NEO 18

PCS-25
 PCS-25 Fermée 20
 PCS-25 Grip Top 22
 PCS-25 Perforée 24
 PCS-25 Ouverte 26
 PCS-25 Insérés 28
 Accessoires PCS-25 30
 PCS-25 Flush Grid 32
 Accessoires PCS-25 Flush Grid 34
 PCS-25 Ball Belt 36
 Accessoires PCS-25 Ball Belt 38

PCS-50
 PCS-50 Fermée 40
 PCS-50 Grip Top 42
 PCS-50 Cone Top 44
 PCS-50 Perforée 46
 PCS-50 Perforée Ø4 48
 PCS-50 Ouverte 50
 PCS-50 Filtre 2 mm 52
 PCS-50 Support Profils Mixtes 56
 Accessoires PCS-50 58

PCS-51
 PCS-51 Ouverte avec joint de axe 64
 PCS-51 Ouverte module central 66
 PCS-51 Transfert joint de axe 68
 PCS-51 Transfert 70
 Accessoires PCS-50 72

PCS-52 76
 Accessoires PCS-52 77

Section courbe 

PCS-26
 PCS-26 Courbe 82
 PCS-26 Courbe LN* 84
 PCS-26 Courbe Grip Top 86
 PCS-26 Courbe LN* Grip Top 88
 PCS-26 Courbe TAB* 90
 Accessoires PCS-26 92

PCS 40
 PCS-40 Courbe 96
 PCS-40 Courbe LN* 98
 Accessoires PCS-40 100

PCS Curve Plane Fermée 104
 Accessoires PCS Curve Plane Fermée 105

Glissières et profils plastiques 106

Annexes 112

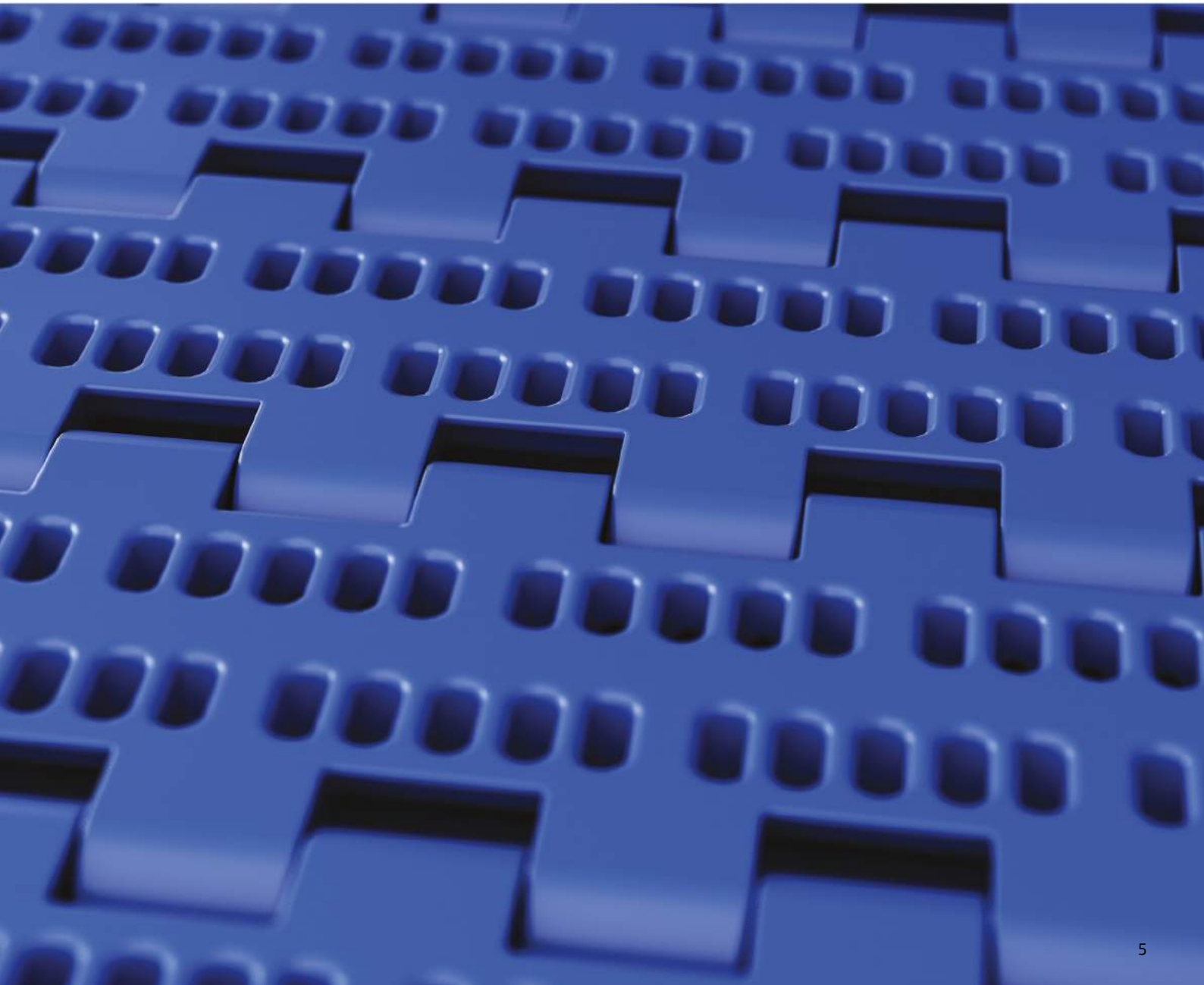
LN* : Lengüeta lateral
 Tab Both Sides / Languette latérale

TAB* : Lengüeta inferior
 Botton Tab / Languette inférieure

 Todos nuestros productos están disponibles en formato .STEP 3D en www.pcsbelt.com
 All products are available in .STEP 3D format on www.pcsbelt.com
 Tous les produits sont disponibles en format .STEP 3D sur www.pcsbelt.com

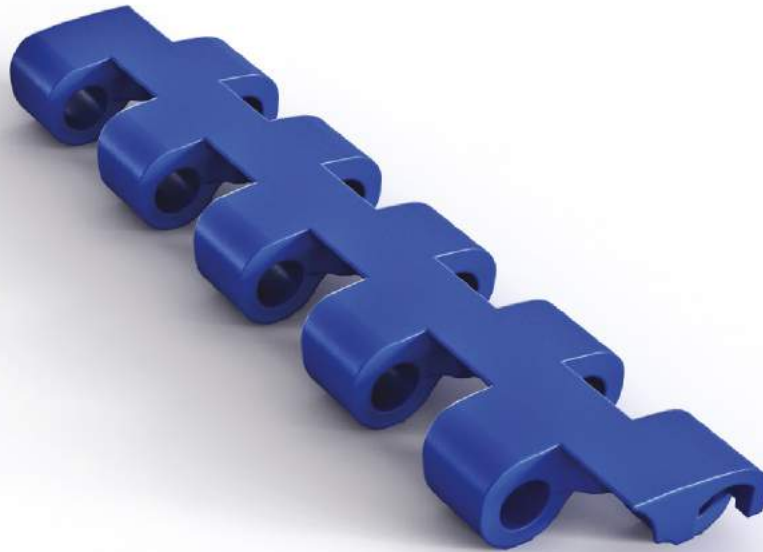


Tramo recto / *Straight section* / *Section droit* 





PCS-12 CERRADA CLOSED / FERMÉE



ESP CARACTERÍSTICAS

Superficies lisas, con aristas y zonas de articulación redondeadas para facilitar la limpieza. Módulos cuya superficie superior o de trabajo es totalmente lisa y plana sin que exista ninguna abertura o perforación en ella. Su utilización está especialmente indicada en aquellas aplicaciones que no requieran ventilación o escurridos de líquidos.

MATERIALES

PP/PE/AC (POM) cumplen con los requerimientos de la Regulación EC no 1935/2004 de 27 de Octubre 2004 sobre materiales y artículos destinados a entrar en contacto con alimentos y de acuerdo con las Directivas 80/590/CEE - 89/109/CEE, Reglamento UE No 10/2011 y FDA/USDA.

ENSAYOS TÉCNICOS

Protocolo de ensayo - Trazabilidad.
(Ref. Pendiente)

Laboratorio Oficial UPV
(Universidad Politécnica de Valencia, España)

ANCHOS ESTÁNDAR

40 / 60 / 80 / 120 / 160 / 200 / ...
Otras dimensiones de anchura no estándar: incrementos de 40 en 40 mm sobre los anchos estándar. Ancho mínimo de banda montada alternada tipo ladrillo: 100 mm. Ancho mínimo de banda montada continua: 40 mm

USOS

Transporte diverso.

ENG CHARACTERISTICS

Smooth surfaces, with rounded edges and articulation zones to aid cleaning. These are modules whose upper working surface is completely smooth and flat, without openings or perforations in it. Their use is especially advisable in those applications that do not need ventilation or liquid drainage, when the volume of products to be conveyed is limited.

MATERIALS

PP/PE/AC (POM) meets the requirements with the Regulation EC no 1395/2004, dated 27 October 2004 for materials and items intended to come into contact with food, and in accordance with the Ordinances 80/590/CEE - 89/109/CEE, Regulation UE No 10/2011 and FDA/USDA.

TECHNICAL TESTING

Test protocol - Traceability (Ref. Pending)

Oficial Laboratory UPV
(Universidad Politécnica de Valencia, España)

STANDARD WIDTHS

40 / 60 / 80 / 120 / 160 / 200 / ...
Other non-standard width dimensions: increases of 40 in 40 mm on standard widths. Minimum width of assembled alternating belt; brick type: 100 mm. Minimum width of assembled continuous belt: 40 mm.

APPLICATIONS

Various conveying.

FRA CARACTÉRISTIQUES

Surfaces lisses, avec arrêtes et zones d'articulations arrondies pour faciliter le nettoyage. Modules dont la surface supérieure ou de travail est complètement lisse et plane sans aucune ouverture ni perforation. Son utilisation est particulièrement recommandée pour les applications qui n'ont pas besoin de ventilation ou d'égouttages liquides, quand le volume des produits à transporter est réduit.

MATÉRIELS

PP/PE/AC (POM) est conforme aux exigences du Règlement CE no 1935/2004 du 27 Octobre 2004 concernant les matériaux et objets destinés à entrer en contact avec des aliments et en conformité avec les directives 80/590/CEE - 89/109/CEE, le Règlement UE No 10/2011 et FDA/USDA.

ESSAIS TECHNIQUES

Protocole d'essai - Traçabilité (Réf. Pendant)

Laboratoire officiel UPV
(Universidad Politécnica de Valencia, España)

LARGEURS STANDARDS

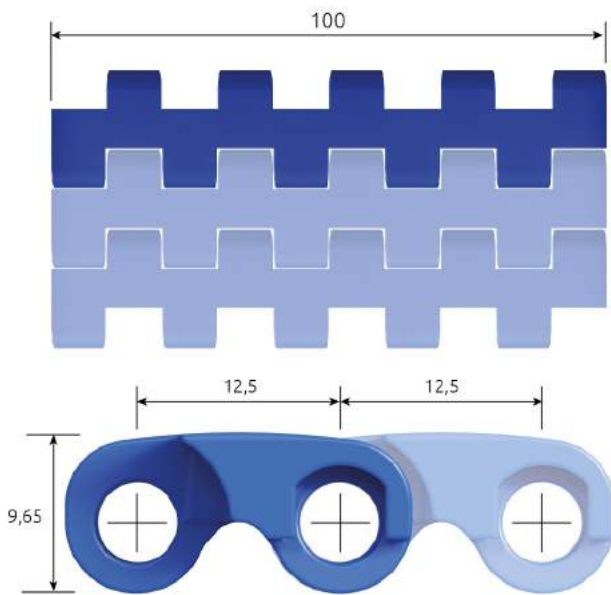
40 / 60 / 80 / 120 / 160 / 200 / ...
Autres largeurs non standards : augmenter de 40 en 40 mm. sur les largeurs standards. Largeur minimum de bande montée type brique : 100 mm. Largeur minimum de bande montée en continu : 40 mm.

UTILISATIONS

Convoyage diverse.



PCS-12 CERRADA
 CLOSED / FERMÉE



DATOS TÉCNICOS

TECHNICAL DATAS / COORDONNÉES TECHNIQUES

Tramo recto / <i>Straight section / Section droit</i>	
Paso / <i>Pitch / Pas</i>	12,5 mm
Superficie abierta / <i>Open surface / Surface ouverte</i>	0%
Abertura max / <i>Max openings / Ouverture max</i>	-
Accionamiento / <i>Drive / Actionnement</i>	central
Longitud / <i>Length / Longueur (PP)</i>	100 mm

VARILLA DE ARTICULACIÓN

ARTICULATION ROD / TIGE D'ARTICULATION

Diámetro / <i>Diameter / Diamètre</i>	5,00 mm
Material / <i>Material / Matériel</i>	PBT/ PP / Acetal

ENSAYOS TÉCNICOS / TECHNICAL TESTING / ESSAIS TECHNIQUES

	Acetal (POM)	PP	PE
Resistencia a la tracción <i>Tensile strength / Résistance à la traction (N/m / 20°C)</i>	14.200	8.800	5.950
Coefficiente de fricción (Apoyo sobre UHMW) <i>Friction coef cient (Over UHMW support) / Coefficient de friction (Appui sur UHMW)</i>	0,11	0,14	0,16
Pesos / <i>Weights / Poids (Kg/m²)</i>	7,596	5,065	5,065
Unidades por m2 / <i>Units per m2 / Pièces par m2</i>	800		
Colores estándar <i>Standar colors / Couleurs standard</i> *Otros colores bajo pedido / <i>Other colors on demand / Autres couleurs sur commande</i>			
Temperatura de servicio <i>Service temperatures / Températures de service</i>	-45°C / +93°C	+1°C / +104°C	-73°C / +66°C

⚠ Las temperaturas son importantes / Temperatures are importants / Les températures sont importantes



PCS-12 RUEDAS
SPROCKETS / PIGNONS

Paso / Pitch / Pas 12,5 mm



DATOS TÉCNICOS
 TECHNICAL DATAS
 COORDONNÉES TECHNIQUES



Z10



Z24



Z36

Diámetro Ext. / Ext. Diameter / Diamètre ext.

43 mm

99 mm

147 mm

Nº de dientes / N° of teeth / N° de dents

z 10

z 24

z 36

Pesos / Weights / Poids (Kg/ud)

- PP

0,030

0,075

0,135

- Acetal (POM)

0,045

0,110

0,205

Eje / Shaft / Axe

15 x 15 mm ■

✓

-

-

25 x 25 mm ■

-

✓

-

30 x 30 mm ■

-

✓

✓

40 x 40 mm ■

-

✓

✓

Ø Diámetro / Diameter / Diamètre

Ø 20 mm ●

Ø 30 mm ●

Ø 40 mm ●

Método de fabricación
 Manufacturing method
 Méthode de fabrication

Mecanizada
 Mechanized
 Mécanisé

Mecanizada
 Mechanized
 Mécanisé

Inyección
 injection
 injection

Colores estándar
 Standar colors / Coleurs standard



*Otros colores bajo pedido / Other colors on demand / Autres couleurs sur commande

DATOS TÉCNICOS
 TECHNICAL DATAS / COORDONNÉES TECHNIQUES

Acetal (POM)

PP

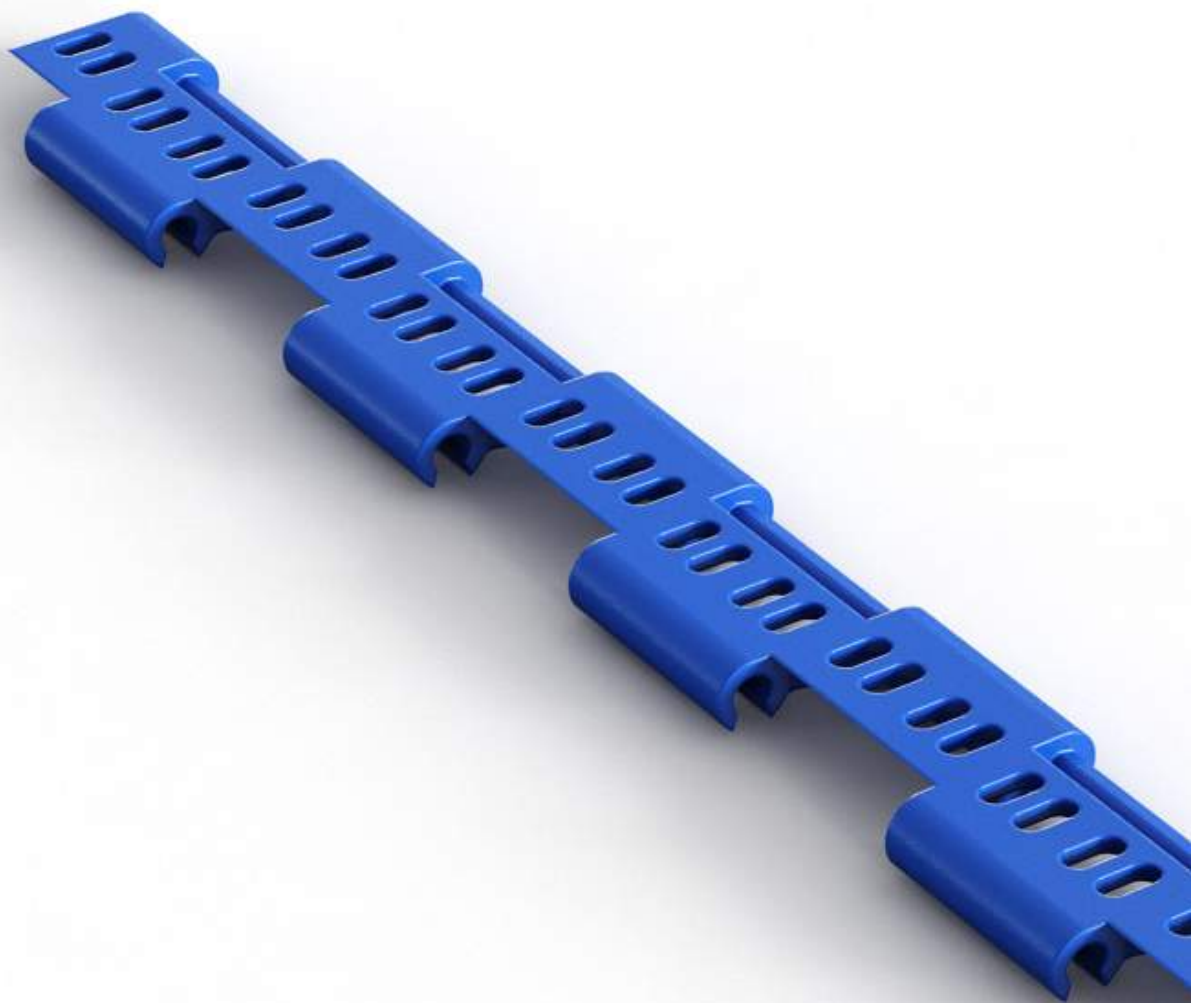
Temperatura de servicio

-45°C / +93°C

+1°C / +104°C

Service temperatures / Températures de service

⚠ Las temperaturas son importantes / Temperatures are important / Les températures sont importantes





PCS-12 NEO CERRADA CLOSED / FERMÉE



ESP

CARACTERÍSTICAS

Diseño sin varillas que facilita las operaciones de mantenimiento. Superficies lisas con aristas y zonas de articulación redondeadas para facilitar la limpieza. Módulos cuya superficie superior o de trabajo es totalmente lisa y plana sin que exista ninguna abertura o perforación en ella.

MATERIALES

PP/PE/AC (POM) cumplen con los requerimientos de la Regulación EC no 1935/2004 de 27 de Octubre 2004 sobre materiales y artículos destinados a entrar en contacto con alimentos y de acuerdo con las Directivas 80/590/CEE - 89/109/CEE, Reglamento UENo 10/2011 y FDA/USDA.

ENSAYOS TÉCNICOS

Protocolo de ensayo - Trazabilidad.
(Ref. UPV-PCS-02/2014).

Laboratorio Oficial UPV
(Universidad Politécnica de Valencia, España)

ANCHOS ESTÁNDAR

40/60/80/120/160/200/...

Otras dimensiones de anchura no estándar: incrementos de 40 en 40 mm sobre los anchos estándar. Ancho mínimo de banda montada alternada tipo ladrillo: 100 mm. Ancho mínimo de banda montada continua: 40 mm.

USOS

Transporte diverso.

ENG

FEATURES

Design without rods that assist maintenance operations. Smooth surfaces with edges and rounded links that enable cleaning. Modules with work or upper surfaces completely smooth and flat without breach or perforation in them.

MATERIALS

PP/PE/AC (POM) meets the requirements with the Regulation EC no 1395/2004, dated 27 October 2004 for materials and items intended to come into contact with food, and in accordance with the Ordinances 80/590/CEE - 89/109/CEE, Regulation UENo 10/2011 and FDA/USDA.

TECHNICAL TESTING

Test protocol - Traceability (Ref. UPV-PCS-02/2014)
Oficial Laboratory UPV
(Universidad Politécnica de Valencia, España)

STANDARD WIDTHS

40 / 60 / 80 / 120 / 160 / 200 / ...

Other non-standard width dimensions: increases of 40 in 40 mm on standard widths. Minimum width of assembled alternating belt; brick type: 100 mm. Minimum width of assembled continuous belt: 40 mm.

APPLICATIONS

Various conveying.

FRA

CARACTÉRISTIQUES

Conception sans tige qui simplifie les opérations de maintenance. Surfaces lisses avec bords arrondis et zones d'articulation qui en facilitent le nettoyage. Modules dont la surface supérieure ou surface de travail est complètement lisse et plane sans aucun type d'ouverture ou de perforation.

MATÉRIELS

PP/PE/AC (POM) est conforme aux exigences du Règlement CE no 1935/2004 du 27 Octobre 2004 concernant les matériaux et objets destinés à entrer en contact avec des aliments et en conformité avec les directives 80/590/CEE - 89/109/CEE, le Règlement UE No 10/2011 et FDA/USDA.

ESSAIS TECHNIQUES

Protocole d'essai - Traçabilité (Réf. UPV-PCS-02/2014)
Laboratoire officiel UPV
(Universidad Politécnica de Valencia, España)

LARGEURS STANDARDS

40 / 60 / 80 / 120 / 160 / 200 / ...

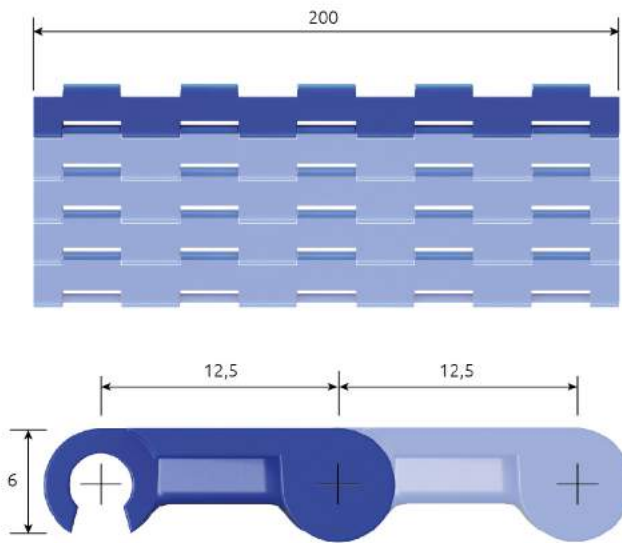
Autres largeurs non standards : augmenter de 40 en 40 mm. sur les largeurs standards. Largeur minimum de bande montée type brique : 100 mm. Largeur minimum de bande montée en continu : 40 mm.

UTILISATIONS

Convoyage diverse.



PCS-12 NEO CERRADA
 CLOSED / FERMÉE



DATOS TÉCNICOS

TECHNICAL DATAS / COORDONNÉES TECHNIQUES

Tramo recto / <i>Straight section / Section droit</i>	
Paso / <i>Pitch / Pas</i>	12,5 mm
Superficie abierta / <i>Open surface / Surface ouverte</i>	0%
Abertura max / <i>Max opennings / Ouverture max</i>	-
Accionamiento / <i>Drive / Actionement</i>	central
Longitud / <i>Length / Longueur (PP)</i>	200/160/120/80/60/40 mm

ENSAYOS TÉCNICOS / TECHNICAL TESTING / ESSAIS TECHNIQUES

Resistencia a la tracción

Tensile strength / Résistance à la traction (N/m / 20°C)

Acetal (POM)

2.970

PP

1.542

PE

1.190

Coefficiente de fricción (Apoyo sobre UHMW)

Friction coef cient (Over UHMW support) / Coef cient de friction (Appui sur UHMW)

0,11

0,14

0,16

Pesos / *Weights / Poids (Kg/m²)*

4,567

3,200

3,200

Unidades por m² / *Units per m² / Pièces par m²* 400

Colores estándar

Standar colors / Couleurs standard



**Otros colores bajo pedido / Other colors on demand / Autres couleurs sur commande*

Temperatura de servicio

Service temperatures / Températures de service

-45°C / +93°C

+1°C / +104°C

-73°C / +66°C

⚠ Las temperaturas son importantes / Temperatures are importants / Les températures sont importantes



PCS-12 NEO GRIP TOP GRIP TOP/ GRIP TOP



ESP CARACTERÍSTICAS

Diseño sin varillas que facilita las operaciones de mantenimiento. Superficies lisas con aristas y zonas de articulación redondeadas para facilitar la limpieza. Módulos cuya superficie superior o de trabajo es totalmente lisa y plana sin que exista ninguna abertura o perforación en ella.

Fabricada a partir de la PCS 12 NEO CERRADA (PP) presenta una capa con acabado "diamond" de 3,5mm de altura sobreinyectada con material elastómero alimentario con dureza estándar 50 shore, que las hace especialmente indicadas para transportar cajas, bandejas, etc. en pendientes hasta 30°. El elastómero está disponible en blanco, negro o azul.

MATERIALES

PP/PE/AC (POM) cumplen con los requerimientos de la Regulación EC no 1935/2004 de 27 de Octubre 2004 sobre materiales y artículos destinados a entrar en contacto con alimentos y de acuerdo con las Directivas 80/590/CEE - 89/109/CEE, Reglamento UE No 10/2011 y FDA/USDA.

ENSAYOS TÉCNICOS

Protocolo de ensayo - Trazabilidad.
(Ref. UPV-PCS-02/2014).

Laboratorio Oficial UPV
(Universidad Politécnica de Valencia, España)

ANCHOS ESTÁNDAR

40 / 60 / 80 / 120 / 160 / 200 / ...

Otras dimensiones de anchura no estándar: incrementos de 40 en 40 mm sobre los anchos estándar. Ancho mínimo de banda montada alternada tipo ladrillo: 100 mm. Ancho mínimo de banda montada continua: 40 mm.

USOS

Transporte diverso.

Fabricante / Manufacturer / Fabricant: PCS BELTS S.L. CIF: B97692917 UE / España / Spain / Espagne. Dirección / Address / Adresse: Pol. I. El Oliveral C/C, Parcela 14. 46394 Ribarroja del Turia. Valencia. Tel. (+34) 960 805 310 / Email: pcs@pcsbelts.com / www.pcsbelts.com

Documento Según Norma UNE-ISO 14416:2013 y UNE-ISO 15489-1:2016 JULY 2017

ENG FEATURES

Design without rods that assist maintenance operations. Smooth surfaces with edges and rounded links that enable cleaning. Modules with work or upper surfaces completely smooth and flat without breach or perforation in them.

Manufactured from PCS 12 NEO CLOSED (PP) that include a finished "diamond" layer of 3,5 mm overinjected height with feeding elastomer and 50 shore standard hardness, that makes it perfect to transport boxes, trays, etc. up to a 30° inclination. The elastomer is available in white, black or blue.

MATERIALS

PP/PE/AC (POM) meets the requirements with the Regulation EC no 1395/2004, dated 27 October 2004 for materials and items intended to come into contact with food, and in accordance with the Ordinances 80/590/CEE - 89/109/CEE, Regulation UE No 10/2011 and FDA/USDA.

TECHNICAL TESTING

Test protocol - Traceability (Ref. UPV-PCS-02/2014)
Official Laboratory UPV
(Universidad Politécnica de Valencia, España)

STANDARD WIDTHS

40 / 60 / 80 / 120 / 160 / 200 / ...

Other non-standard width dimensions: increases of 40 in 40 mm on standard widths. Minimum width of assembled alternating belt; brick type: 100 mm. Minimum width of assembled continuous belt: 40 mm.

APPLICATIONS

Various conveying.

FRA CARACTÉRISTIQUES

Conception sans tige qui simplifie les opérations de maintenance. Surfaces lisses avec bords arrondis et zones d'articulation qui en facilitent le nettoyage. Modules dont la surface supérieure ou surface de travail est complètement lisse et plane sans aucun type d'ouverture ou de perforation. Fabriquée à partir de la PCS 12 NEO FERMÉE (PP), cette bande modulaire intègre une sur-injection d'élastomère alimentaire de dureté standard 50 shore de finition type «diamant» de 3,5 mm d'épaisseur. Elle est particulièrement indiquée pour le transport de boîtes, plateaux, etc. sur des plans inclinés jusqu'à 30°. Elastomère disponible en blanc, en noir ou en bleu.

MATÉRIELS

PP/PE/AC (POM) est conforme aux exigences du Règlement CE no 1935/2004 du 27 Octobre 2004 concernant les matériaux et objets destinés à entrer en contact avec des aliments et en conformité avec les directives 80/590/CEE - 89/109/CEE, le Règlement UE No 10/2011 et FDA/USDA.

ESSAIS TECHNIQUES

Protocole d'essai - Traçabilité (Réf. UPV-PCS-02/2014)
Laboratoire officiel UPV
(Universidad Politécnica de Valencia, España)

LARGEURS STANDARDS

40 / 60 / 80 / 120 / 160 / 200 / ...

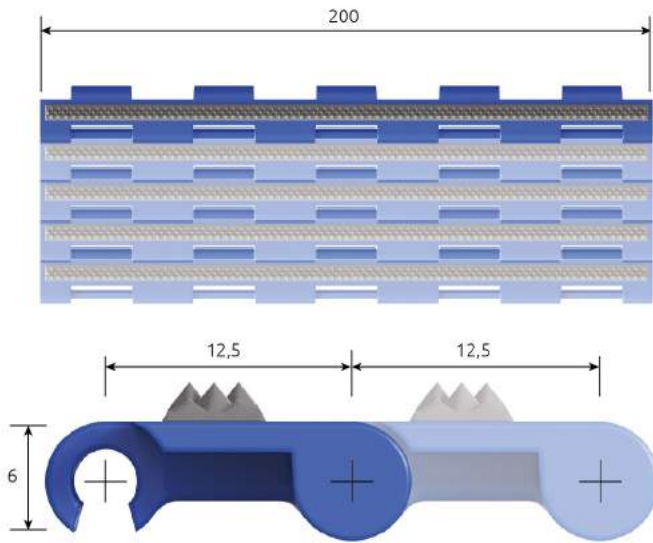
Autres largeurs non standards : augmenter de 40 en 40 mm. sur les largeurs standards.
Largeur minimum de bande montée type brique : 100 mm.
Largeur minimum de bande montée en continu : 40 mm.

UTILISATIONS

Convoyage diverse.



PCS-12 NEO GRIP TOP
 GRIP TOP/ GRIP TOP



DATOS TÉCNICOS

TECHNICAL DATAS / COORDONNÉES TECHNIQUES

Tramo recto / <i>Straight section / Section droit</i>	
Paso / <i>Pitch / Pas</i>	12,5 mm
Superficie abierta / <i>Open surface / Surface ouverte</i>	0%
Abertura max / <i>Max opennings / Ouverture max</i>	-
Accionamiento / <i>Drive / Actionement</i>	central
Longitud / <i>Length / Longueur (PP)</i>	200 mm

ENSAYOS TÉCNICOS / TECHNICAL TESTING / ESSAIS TECHNIQUES

Resistencia a la tracción

Tensile strength / Résistance à la traction (N/m/ 20°C)

Acetal (POM)

-

PP

1.542

PE

-

Coefficiente de fricción (Apoyo sobre UHMW)

Friction coef cient (Over UHMW support) / Coefficient de friction (Appui sur UHMW)

0,11

0,14

0,16

Pesos / *Weights / Poids (Kg/m²)*

-

3,400

-

Unidades por m² / *Units per m² / Pièces par m²* 200

Colores estándar

Standar colors / Couleurs standard

**Otros colores bajo pedido / Other colors on demand / Autres couleurs sur commande*



Temperatura de servicio

Service temperatures / Températures de service

-

+1°C / +104°C

-

⚠ Las temperaturas son importantes / Temperatures are importants / Les temperatures sont importants



PCS-12 NEO PERFORADA PERFORATED/ PERFORÉE



ESP

CARACTERÍSTICAS

Diseño sin varillas que facilita las operaciones de mantenimiento. Superficies lisas con aristas y zonas de articulación redondeadas para facilitar la limpieza. Módulos cuya superficie superior o de trabajo es totalmente lisa y plana. Superficie abierta del 20%. Su utilización es especialmente indicada donde se requiera ventilación o escurrido de líquidos moderado.

MATERIALES

PP/PE/AC (POM) cumplen con los requerimientos de la Regulación EC no 1935/2004 de 27 de Octubre 2004 sobre materiales y artículos destinados a entrar en contacto con alimentos y de acuerdo con las Directivas 80/590/CEE - 89/109/CEE, Reglamento UE No 10/2011 y FDA/USDA.

ENSAYOS TÉCNICOS

Protocolo de ensayo - Trazabilidad.

(Ref. UPV-PCS-02/2014)

Laboratorio Oficial UPV

(Universidad Politécnica de Valencia, España)

ANCHOS ESTÁNDAR

40 / 60 / 80 / 120 / 160 / 200 / ...

Otras dimensiones de anchura no estándar: incrementos de 40 en 40 mm sobre los anchos estándar. Ancho mínimo de banda montada alternada tipo ladrillo: 100 mm. Ancho mínimo de banda montada continua: 40 mm.

USOS

Transporte diverso.

ENG

FEATURES

Design without rods that assist maintenance operations. Smooth surfaces with edges and rounded links that enable cleaning. Modules with work or upper surfaces completely smooth and flat without breach or perforation in them. Open surface up to 20%. Its use is specially indicated where ventilation or moderate liquid drainage is required.

MATERIALS

PP/PE/AC (POM) meets the requirements with the Regulation EC no 1395/2004, dated 27 October 2004 for materials and items intended to come into contact with food, and in accordance with the Ordinances 80/590/CEE - 89/109/CEE, Regulation UE No 10/2011 and FDA/USDA.

TECHNICAL TESTING

Test protocol - Traceability (Ref. UPV-PCS-02/2014)

Oficial Laboratory UPV

(Universidad Politécnica de Valencia, España)

STANDARD WIDTHS

40 / 60 / 80 / 120 / 160 / 200 / ...

Other non-standard width dimensions: increases of 40 in 40 mm on standard widths. Minimum width of assembled alternating belt; brick type: 100 mm. Minimum width of assembled continuous belt: 40 mm.

APPLICATIONS

Various conveying.

FRA

CARACTÉRISTIQUES

Conception sans tige qui simplifie les opérations de maintenance. Surfaces lisses avec bords arrondis et zones d'articulation qui en facilitent le nettoyage. Modules dont la surface supérieure ou surface de travail est complètement lisse et plane. Surface ajourée à 20%. Son utilisation est particulièrement indiquée pour les applications qui requièrent ventilation ou drainage modéré des liquides.

MATÉRIELS

PP/PE/AC (POM) est conforme aux exigences du Règlement CE no 1935/2004 du 27 Octobre 2004 concernant les matériaux et objets destinés à entrer en contact avec des aliments et en conformité avec les directives 80/590/CEE - 89/109/CEE, le Règlement UE No 10/2011 et FDA/USDA.

ESSAIS TECHNIQUES

Protocole d'essai - Traçabilité (Réf. UPV-PCS-02/2014)

Laboratoire officiel UPV

(Universidad Politécnica de Valencia, España)

LARGEURS STANDARDS

40 / 60 / 80 / 120 / 160 / 200 / ...

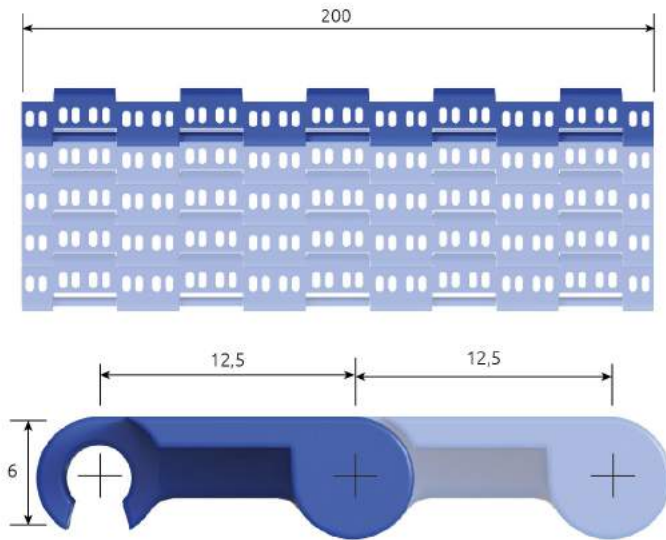
Autres largeurs non standards : augmenter de 40 en 40 mm. sur les largeurs standards. Largeur minimum de bande montée type brique : 100 mm. Largeur minimum de bande montée en continu : 40 mm.

UTILISATIONS

Convoyage diverse.



PCS-12 NEO PERFORADA
 PERFORATED/ PERFORÉE



DATOS TÉCNICOS

TECHNICAL DATAS / COORDONNÉES TECHNIQUES

Tramo recto / <i>Straight section / Section droit</i>	
Paso / <i>Pitch / Pas</i>	12,5 mm
Superficie abierta / <i>Open surface / Surface ouverte</i>	20%
Abertura max / <i>Max openings / Ouverture max</i>	4,5 x 2 mm
Accionamiento / <i>Drive / Actionement</i>	central
Longitud / <i>Length / Longueur (PP)</i>	200/160/120/80/60/40 mm

ENSAYOS TÉCNICOS / TECHNICAL TESTING / ESSAIS TECHNIQUES

Resistencia a la tracción

Tensile strength / Résistance à la traction (N/m / 20°C)

Acetal (POM) 2,411

PP 1.215

PE 1.031

Coefficiente de fricción (Apoyo sobre UHMW)

Friction coef cient (Over UHMW support) / Coeffiient de friction (Appui sur UHMW)

Acetal (POM) 0,11

PP 0,14

PE 0,16

Pesos / Weights / Poids (Kg/m²)

Acetal (POM) 4,404

PP 2,800

PE 2,800

Unidades por m² / *Units per m² / Pièces par m²* 400

Colores estándar

Standar colors / Couleurs standard

**Otros colores bajo pedido / Other colors on demand / Autres couleurs sur commande*



Temperatura de servicio

Service temperatures / Températures de service

Acetal (POM) -45°C / +93°C

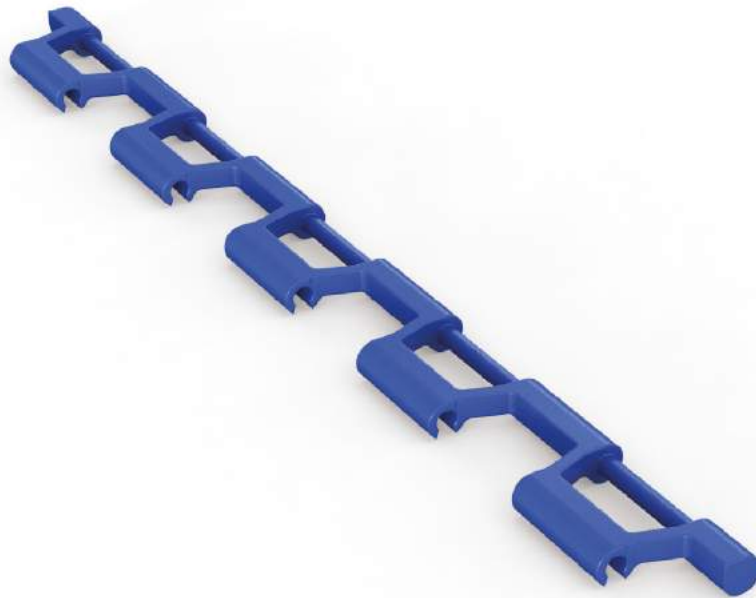
PP +1°C / +104°C

PE -73°C / +66°C

⚠ Las temperaturas son importantes / Temperatures are importants / Les températures sont importantes



PCS-12 NEO ABIERTA OPENED/ OUVERTE



ESP CARACTERÍSTICAS

Diseño sin varillas que facilita las operaciones de mantenimiento. Superficies lisas con aristas y zonas de articulación redondeadas para facilitar la limpieza. Módulos cuya superficie superior o de trabajo es totalmente lisa y plana. Superficie abierta del 36%. Su utilización es especialmente indicada donde se requiera una ventilación alta, o la evacuación de líquidos en flujos importantes.

MATERIALES

PP/PE/AC (POM) cumplen con los requerimientos de la Regulación EC no 1935/2004 de 27 de Octubre 2004 sobre materiales y artículos destinados a entrar en contacto con alimentos y de acuerdo con las Directivas 80/590/CEE - 89/109/CEE, Reglamento UENo 10/2011 y FDA/USDA.

ENSAYOS TÉCNICOS

Protocolo de ensayo - Trazabilidad.
(Ref. UPV-PCS-02/2014)
Laboratorio Oficial UPV
(Universidad Politécnica de Valencia, España)

ANCHOS ESTÁNDAR

40 / 60 / 80 / 120 / 160 / 200 / ...
Otras dimensiones de anchura no estándar: incrementos de 40 en 40 mm sobre los anchos estándar. Ancho mínimo de banda montada alternada tipo ladrillo: 100 mm. Ancho mínimo de banda montada continua: 40 mm.

USOS

Transporte diverso.

ENG FEATURES

Design without rods that assist maintenance operations. Smooth surfaces with edges and rounded links that enable cleaning. Modules with work or upper surfaces completely smooth and flat without breach or perforation in them. Open surface up to 36%. Its use is specially indicated where high ventilation or high flow liquid evacuation is required.

MATERIALS

PP/PE/AC (POM) meets the requirements with the Regulation EC no 1395/2004, dated 27 October 2004 for materials and items intended to come into contact with food, and in accordance with the Ordinances 80/590/CEE - 89/109/CEE, Regulation UENo 10/2011 and FDA/USDA..

TECHNICAL TESTING

*Test protocol - Traceability (Ref. UPV-PCS-02/2014)
Oficial Laboratory UPV
(Universidad Politécnica de Valencia, España)*

STANDARD WIDTHS

*40 / 60 / 80 / 120 / 160 / 200 / ...
Other non-standard width dimensions: increases of 40 in 40 mm on standard widths. Minimum width of assembled alternating belt; brick type: 100 mm. Minimum width of assembled continuous belt: 40 mm.*

APPLICATIONS

Various conveying.

FRA CARACTÉRISTIQUES

Conception sans tige qui simplifie les opérations de maintenance. Surfaces lisses avec bords arrondis et zones d'articulation qui en facilitent le nettoyage. Modules dont la surface supérieure ou surface de travail est complètement lisse et plane. Surface ouverte à 36%. Son utilisation est particulièrement indiquée pour les applications qui requièrent une aération ou une ventilation élevée, ou encore un écoulement important des liquides.

MATÉRIELS

PP/PE/AC (POM) est conforme aux exigences du Règlement CE no 1935/2004 du 27 Octobre 2004 concernant les matériaux et objets destinés à entrer en contact avec des aliments et en conformité avec les directives 80/590/CEE - 89/109/CEE, le Règlement UENo 10/2011 et FDA/USDA.

ESSAIS TECHNIQUES

*Protocole d'essai - Traçabilité (Réf. UPV-PCS-02/2014)
Laboratoire officiel UPV
(Universidad Politécnica de Valencia, España)*

LARGEURS STANDARDS

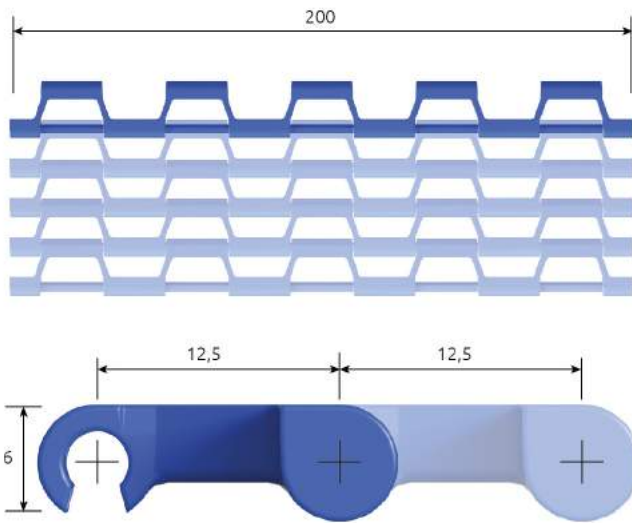
*40 / 60 / 80 / 120 / 160 / 200 / ...
Autres largeurs non standards : augmenter de 40 en 40 mm. sur les largeurs standards.
Largeur minimum de bande montée type brique : 100 mm. Largeur minimum de bande montée en continu : 40 mm.*

UTILISATIONS

Convoyage diverse.



PCS-12 NEO ABIERTA
 OPENED/ OUVERTE



DATOS TÉCNICOS

TECHNICAL DATAS / COORDONNÉES TECHNIQUES

Tramo recto / <i>Straight section / Section droit</i>	
Paso / <i>Pitch / Pas</i>	12,5 mm
Superficie abierta / <i>Open surface / Surface ouverte</i>	36%
Abertura max / <i>Max opennings / Ouverture max</i>	4,5 x 13,4 mm
Accionamiento / <i>Drive / Actionnement</i>	central
Longitud / <i>Length / Longueur (PP)</i>	200/160/120/80/60/40 mm

ENSAYOS TÉCNICOS / TECHNICAL TESTING / ESSAIS TECHNIQUES

Resistencia a la tracción

Tensile strength / Résistance à la traction (N/m / 20°C)

Acetal (POM)

1.895

PP

1.040

PE

870

Coefficiente de fricción (Apoyo sobre UHMW)

Friction coef cient (Over UHMW support) / Coef cient de friction (Appui sur UHMW)

0,11

0,14

0,16

Pesos / *Weights / Poids (Kg/m²)*

3,432

2,400

2,400

Unidades por m² / *Units per m² / Pièces par m²* 400

Colores estándar

Standar colors / Couleurs standard

**Otros colores bajo pedido / Other colors on demand / Autres couleurs sur commande*



Temperatura de servicio

Service temperatures / Températures de service

-45°C / +93°C

+1°C / +104°C

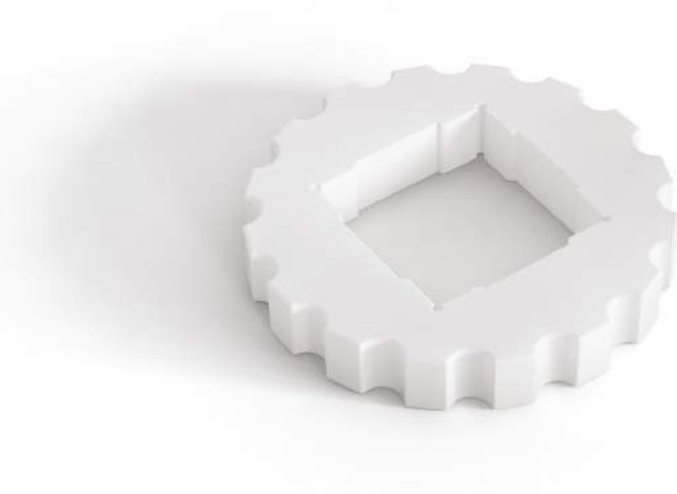
-73°C / +66°C

⚠ Las temperaturas son importantes / Temperatures are importants / Les températures sont importantes



PCS-12 NEO RUEDAS
SPROCKETS / PIGNONS

Paso / Pitch / Pas 12,5 mm



DATOS TÉCNICOS
 TECHNICAL DATAS
 COORDONNÉES TECHNIQUES

	Z10	Z16	Z24	Z30	Z42
Diámetro Ext. <i>Ext. Diameter / Diamètre ext.</i>	40 mm	65 mm	98 mm	146 mm	171 mm
Nº de dientes <i>Nº of teeth / Nº de dents</i>	z 10	z 16	z 24	z 30	z 42

Pesos / Weights / Poids (Kg/ud)

PP	-	-	-	-	-
Acetal (POM)	-	-	-	-	-

Eje / Shaft / Axe

20 x 20 mm ■	✓	-	-	-	-
30 x 30 mm ■	-	✓	✓	-	-
40 x 40 mm ■	-	-	✓	✓	✓
Ø20 mm ●	✓	-	-	-	-
Ø30 mm ●	-	✓	✓	-	-
Ø40 mm ●	-	-	✓	✓	✓

Colores estándar

Standar colors / Couleurs standard

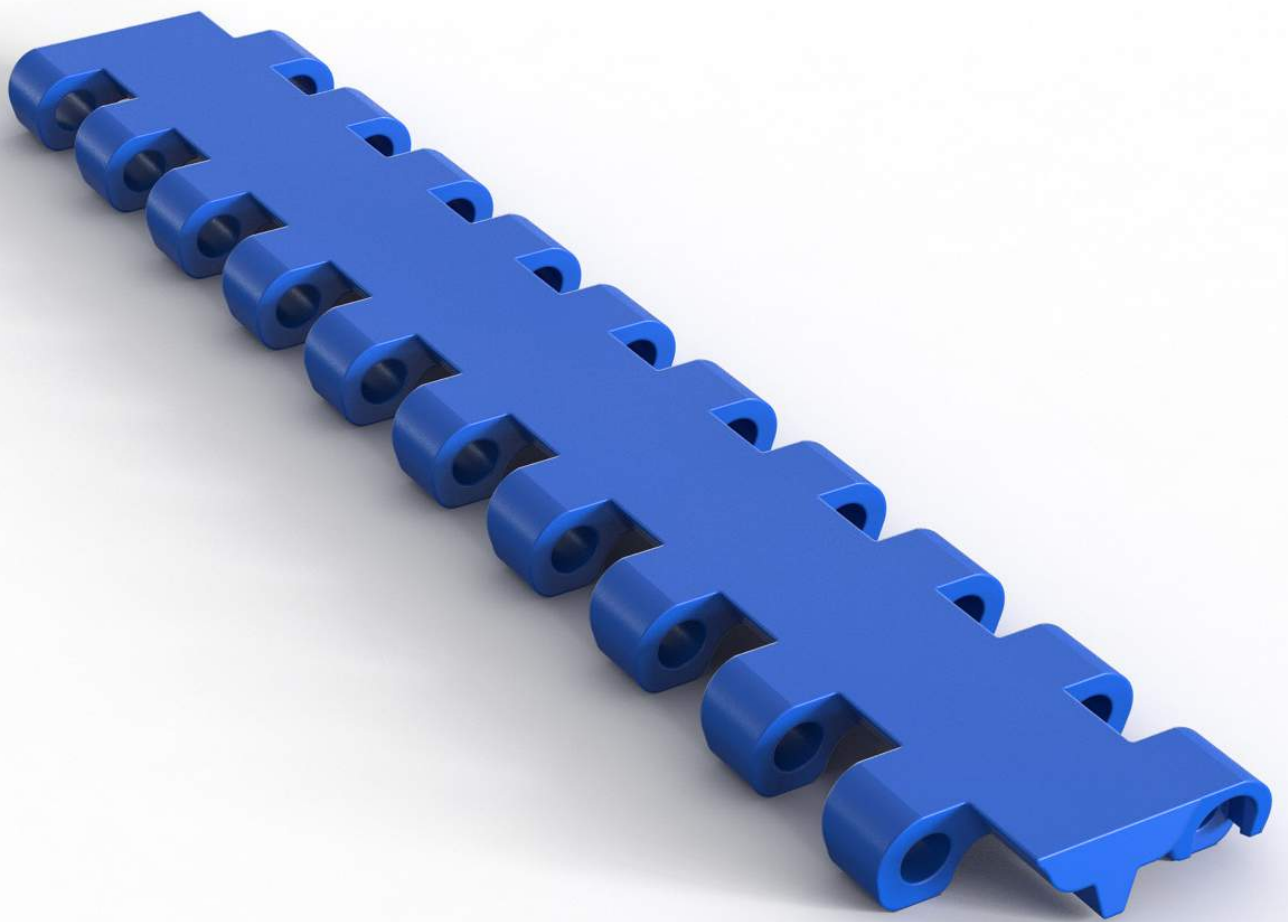
**Otros colores bajo pedido / Other colors on demand / Autres couleurs sur commande*



ENSAYOS TÉCNICOS
 TECHNICAL TESTING / ESSAIS TECHNIQUES

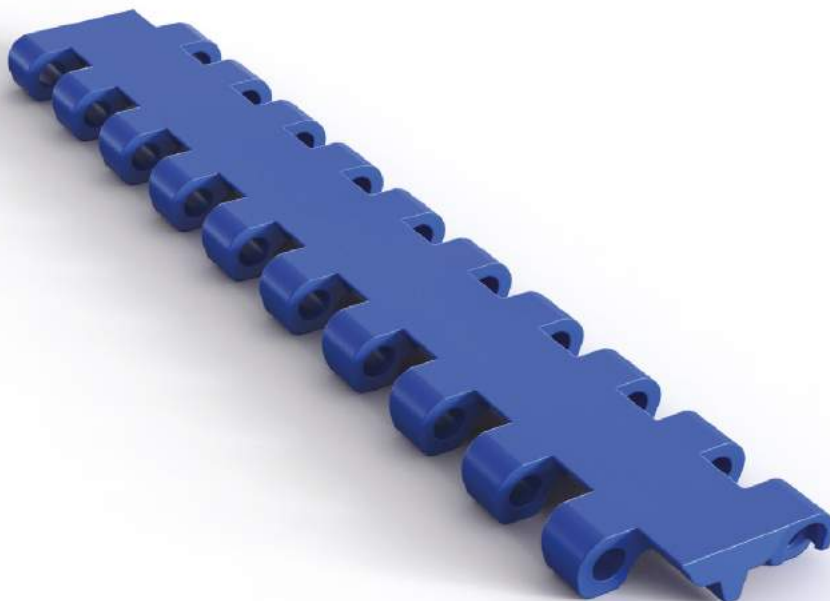
	Acetal (POM)	PP
Temperatura de servicio <i>Service temperatures / Températures de service</i>	-45°C / +93°C	+1°C / +104°C

⚠ Las temperaturas son importantes / Temperatures are important / Les températures sont importantes





PCS-25 CERRADA CLOSED / FERMÉE



ESP

CARACTERÍSTICAS

Superficies lisas, con aristas y zonas de articulación redondeadas para facilitar la limpieza. Módulos cuya superficie superior o de trabajo es totalmente lisa y plana sin que exista ninguna abertura o perforación en ella. Su utilización está especialmente indicada en aquellas aplicaciones que no requieran ventilación o escurridos de líquidos.

MATERIALES

PP/PE/AC (POM) cumplen con los requerimientos de la Regulación EC no 1935/2004 de 27 de Octubre 2004 sobre materiales y artículos destinados a entrar en contacto con alimentos y de acuerdo con las Directivas 80/590/CEE - 89/109/CEE, Reglamento UE No 10/2011 y FDA/USDA.

ENSAYOS TÉCNICOS

Protocolo de ensayo - Trazabilidad.
(Ref. Pendiente).

Laboratorio Oficial UPV
(Universidad Politécnica de Valencia, España)

ANCHOS ESTÁNDAR

40/60/80/100/120/140/160/200/...

Otras dimensiones de anchura no estándar: incrementos de 20 en 20 mm sobre los anchos estándar. Ancho mínimo de banda montada alternada tipo ladrillo: 100 mm. Ancho mínimo de banda montada continua: 40 mm.

USOS

Transporte diverso.

ENG

FEATURES

Smooth surfaces with edges and rounded links that enable cleaning. Modules with work or upper surfaces completely smooth and flat without breach or perforation in them. Its use is specially indicated where ventilation or liquid drainage is not required.

MATERIALS

PP/PE/AC (POM) meets the requirements with the Regulation EC no 1395/2004, dated 27 October 2004 for materials and items intended to come into contact with food, and in accordance with the Ordinances 80/590/CEE - 89/109/CEE, Regulation UE No 10/2011 and FDA/USDA.

TECHNICAL TESTING

Test protocol - Traceability (Ref. Pending)

Oficial Laboratory UPV
(Universidad Politécnica de Valencia, España)

STANDARD WIDTHS

40/60/80/100/120/140/160/200/...

Other non-standard width dimensions: increases of 20 in 20 mm on standard widths. Minimum width of assembled alternating belt; brick type: 100 mm. Minimum width of assembled continuous belt: 40 mm.

APPLICATIONS

Various conveying.

FRA

CARACTÉRISTIQUES

Surfaces lisses, avec bords arrondis et zones d'articulation qui en facilitent le nettoyage. Modules dont la surface supérieure ou surface de travail est complètement lisse et plane sans aucun type d'ouverture ou de perforation. Son utilisation est particulièrement indiquée dans les applications qui ne requièrent ni ventilation ni drainage des liquides.

MATÉRIELS

PP/PE/AC (POM) est conforme aux exigences du Règlement CE no 1935/2004 du 27 Octobre 2004 concernant les matériaux et objets destinés à entrer en contact avec des aliments et en conformité avec les directives 80/590/CEE - 89/109/CEE, le Règlement UE No 10/2011 et FDA/USDA.

ESSAIS TECHNIQUES

Protocole d'essai - Traçabilité (Réf. Pendant)

Laboratoire officiel UPV
(Universidad Politécnica de Valencia, España)

LARGEURS STANDARDS

40/60/80/100/120/140/160/200/...

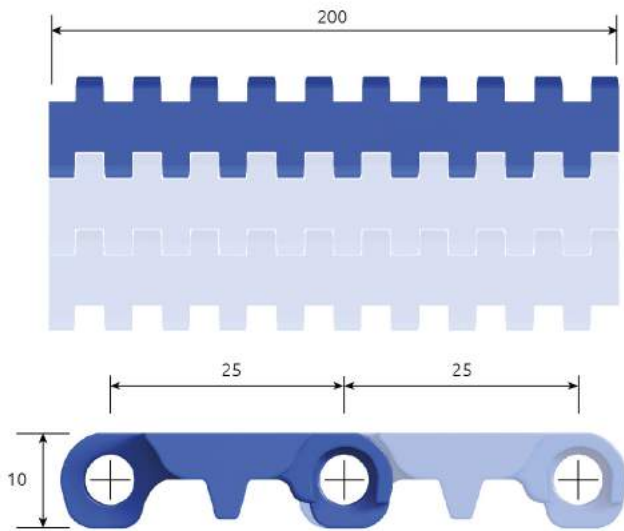
Autres largeurs non standards : augmenter de 20 en 20 mm. sur les largeurs standards. Largeur minimum de bande montée type brique : 100 mm. Largeur minimum de bande montée en continu : 40 mm.

UTILISATIONS

Convoyage diverse.



PCS-25 CERRADA
 CLOSED / FERMÉE



DATOS TÉCNICOS

TECHNICAL DATAS / COORDONNÉES TECHNIQUES

Tramo recto / <i>Straight section / Section droit</i>	=====
Paso / <i>Pitch / Pas</i>	25 mm
Superficie abierta / <i>Open surface / Surface ouverte</i>	0 %
Abertura max / <i>Max openings / Ouverture max</i>	-
Accionamiento / <i>Drive / Actionement</i>	central
Longitud / <i>Length / Longueur (PP)</i>	200 / 100 / 60 / 40 mm

VARILLA DE ARTICULACIÓN

ARTICULATION ROD / TIGE D'ARTICULATION

Diámetro / <i>Diameter / Diamètre</i>	5,25 mm
Material / <i>Material / Matériel</i>	PBT/PP / Acetal

ENSAYOS TÉCNICOS / TECHNICAL TESTING / ESSAIS TECHNIQUES

	Acetal (POM)	PP	PE
Resistencia a la tracción <i>Tensile strength / Résistance à la traction (N/m / 20°C)</i>	22.464	14.400	9.100
Coefficiente de fricción (Apoyo sobre UHMW) <i>Friction coef cient (Over UHMW support) / Coefficient de friction (Appui sur UHMW)</i>	0,11	0,14	0,16
Pesos / <i>Weights / Poids (Kg/m²)</i>	7,600	5,200	5,200
Unidades por m² / <i>Units per m² / Pièces par m²</i>	200		
Colores estándar <i>Standar colors / Couleurs standard</i> *Otros colores bajo pedido / <i>Other colors on demand / Autres couleurs sur commande</i>			
Temperatura de servicio <i>Service temperatures / Températures de service</i>	-45°C / +93°C	+1°C / +104°C	-73°C / +66°C

⚠ Las temperaturas son importantes / Temperatures are importants / Les températures sont importants



PCS-25 GRIP TOP

GRIP TOP / GRIP TOP



ESP

CARACTERÍSTICAS

Superficies lisas, con aristas y zonas de articulación redondeadas para facilitar la limpieza. Fabricadas a partir de la PCS 25 AL CERRADA (PP) presentan una capa con acabado "diamond" de 3,5mm de altura sobreinyectada con material elastómero alimentario con dureza estándar 50 shore, que las hace especialmente indicadas para transportar cajas, bandejas, etc. en pendientes hasta 30°. El elastómero está disponible en blanco, negro y azul.

MATERIALES

PP/PE/AC (POM) cumplen con los requerimientos de la Regulación EC no 1935/2004 de 27 de Octubre 2004 sobre materiales y artículos destinados a entrar en contacto con alimentos y de acuerdo con las Directivas 80/590/CEE - 89/109/CEE, Reglamento UE No 10/2011 y FDA/USDA.

ENSAYOS TÉCNICOS

Protocolo de ensayo - Trazabilidad.
(Ref. Pendiente)

Laboratorio Oficial UPV
(Universidad Politécnica de Valencia, España)

ANCHOS ESTÁNDAR

40/60/80/100/120/140/160/180/...

Otras dimensiones de anchura no estándar: incrementos de 20 en 20 mm sobre los anchos estándar. Ancho mínimo de banda montada alternada tipo ladrillo: 100 mm. Ancho mínimo de banda montada continua: 40 mm.

USOS

Transporte diverso.

ENG

FEATURES

Manufactured from PCS 25 AL CLOSED (PP) that include a finished "diamond" layer of 3,5 mm overinjected height with alimentary elastomer and 50 shore standard hardness, that makes it perfect to transport boxes, trays, etc. up to a 30° inclination. The elastomer is available in white, black or blue.

MATERIALS

PP/PE/AC (POM) meets the requirements with the Regulation EC no 1395/2004, dated 27 October 2004 for materials and items intended to come into contact with food, and in accordance with the Ordinances 80/590/CEE - 89/109/CEE, Regulation UE No 10/2011 and FDA/USDA.

TECHNICAL TESTING

Test protocol - Traceability (Ref. Pending)

Oficial Laboratory UPV
(Universidad Politécnica de Valencia, España)

STANDARD WIDTHS

40/60/80/100/120/140/160/180/...

Other non-standard width dimensions: increases of 20 in 20 mm on standard widths. Minimum width of assembled alternating belt; brick type: 100 mm. Minimum width of assembled continuous belt: 40 mm.

APPLICATIONS

Various conveying.

FRA

CARACTÉRISTIQUES

Surfaces lisses, avec bords arrondis et zones d'articulation qui en facilitent le nettoyage. Fabriquées à partir de la PCS 25 AL FERMÉE (PP), cette bande modulaire intègre une sur-injection d'élastomère alimentaire de dureté standard 50 shore de finition type «diamant» de 3,5 mm d'épaisseur. Elle est particulièrement indiquée pour le transport de boîtes, plateaux, etc. sur des plans inclinés jusqu'à 30°. Élastomère disponible en blanc, en noir ou en bleu.

MATÉRIELS

PP/PE/AC (POM) est conforme aux exigences du Règlement CE no 1935/2004 du 27 Octobre 2004 concernant les matériaux et objets destinés à entrer en contact avec des aliments et en conformité avec les directives 80/590/CEE - 89/109/CEE, le Règlement UE No 10/2011 et FDA/USDA.

ESSAIS TECHNIQUES

Protocole d'essai - Traçabilité (Réf. Pendante)

Laboratoire officiel UPV
(Universidad Politécnica de Valencia, España)

LARGEURS STANDARDS

40/60/80/100/120/140/160/180/...

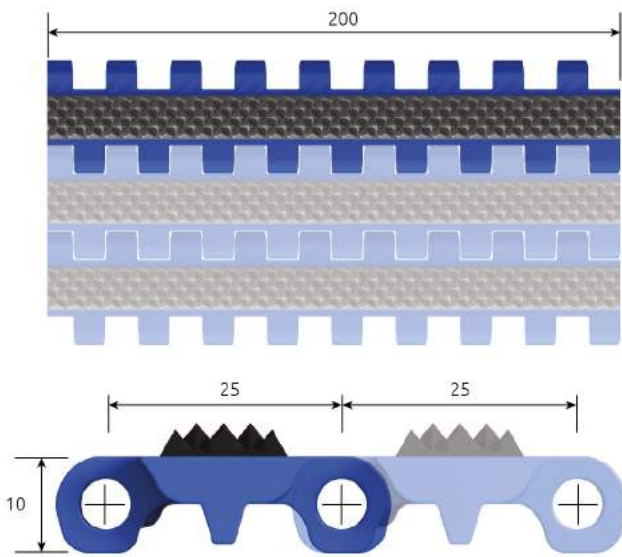
Autres largeurs non standards : augmenter de 20 en 20 mm. sur les largeurs standards. Largeur minimum de bande montée type brique : 100 mm. Largeur minimum de bande montée en continu : 40 mm.

UTILISATIONS

Convoyage diverse.



PCS-25 GRIP TOP
 GRIP TOP / GRIP TOP



DATOS TÉCNICOS

TECHNICAL DATAS / COORDONNÉES TECHNIQUES

Tramo recto / <i>Straight section / Section droit</i>	=====
Paso / <i>Pitch / Pas</i>	25 mm
Superficie abierta / <i>Open surface / Surface ouverte</i>	0 %
Abertura max / <i>Max openings / Ouverture max</i>	-
Accionamiento / <i>Drive / Actionnement</i>	central
Longitud / <i>Length / Longueur (PP)</i>	200 mm

VARILLA DE ARTICULACIÓN

ARTICULATION ROD / TIGE D'ARTICULATION

Diámetro / <i>Diameter / Diamètre</i>	5,25 mm
Material / <i>Material / Matériel</i>	PBT/PP / Acetal

ENSAYOS TÉCNICOS / TECHNICAL TESTING / ESSAIS TECHNIQUES

Resistencia a la tracción

Tensile strength / Résistance à la traction (N/m / 20°C)

Acetal (POM)

-

PP

14.400

PE

-

Coefficiente de fricción (Apoyo sobre UHMW)

Friction coefficient (Over UHMW support) / Coefficient de friction (Appui sur UHMW)

-

0,14

-

Pesos / *Weights / Poids (Kg/m²)*

-

5,900

-

Unidades por m² / *Units per m² / Pièces par m²* 200

Colores estándar

Standar colors / Couleurs standard

**Otros colores bajo pedido / Other colors on demand / Autres couleurs sur commande*



Temperatura de servicio

Service temperatures / Températures de service

-

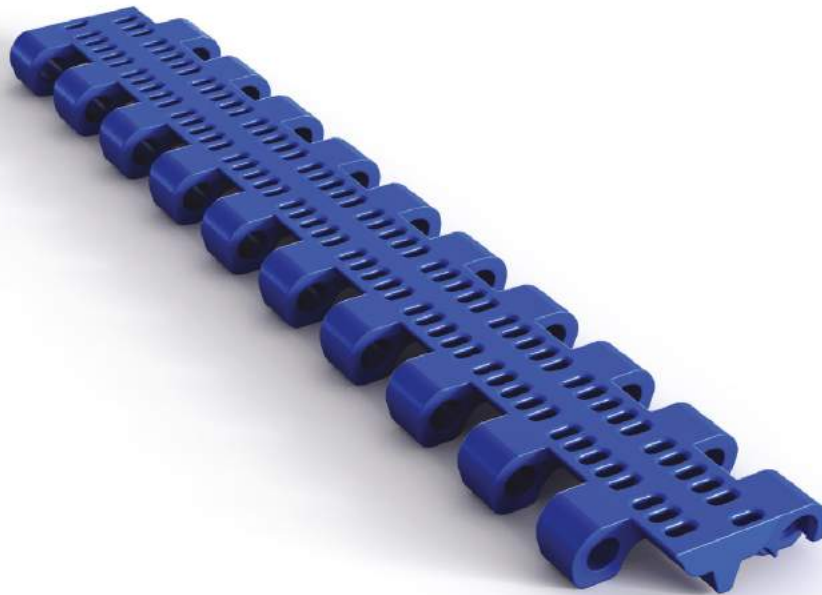
+1°C / +104°C

-

⚠ Las temperaturas son importantes / *Temperatures are importants / Les températures sont importants*



PCS-25 PERFORADA PERFORATED / PERFORÉE



ESP CARACTERÍSTICAS

Superficies lisas, con aristas y zonas de articulación redondeadas para facilitar la limpieza. Módulos cuya superficie superior o de trabajo es totalmente lisa y plana con una abertura del 20%. Especialmente recomendada para aplicaciones en las cuales precisen de un tratamiento de ventilación o evacuación de líquidos moderado.

MATERIALES

PP/PE/AC (POM) cumplen con los requerimientos de la Regulación EC no 1935/2004 de 27 de Octubre 2004 sobre materiales y artículos destinados a entrar en contacto con alimentos y de acuerdo con las Directivas 80/590/CEE - 89/109/CEE, Reglamento UE No 10/2011 y FDA/USDA.

ENSAYOS TÉCNICOS

Protocolo de ensayo - Trazabilidad.
(Ref. Pendiente)

Laboratorio Oficial UPV
(Universidad Politécnica de Valencia, España)

ANCHOS ESTÁNDAR

40 / 60 / 80 / 100 / 120 / 140 / 160 / 180 / ...
Otras dimensiones de anchura no estándar: incrementos de 20 en 20 mm sobre los anchos estándar. Ancho mínimo de banda montada alternada tipo ladrillo: 100 mm. Ancho mínimo de banda montada continua: 40 mm.

USOS

Transporte diverso.

ENG FEATURES

Smooth surfaces, with rods and rounded links that enable cleaning. Modules with work or upper surfaces completely smooth and flat with 20% breach. Specially recommended where ventilation treatment or moderate liquid evacuation is needed.

MATERIALS

PP/PE/AC (POM) meets the requirements with the Regulation EC no 1395/2004, dated 27 October 2004 for materials and items intended to come into contact with food, and in accordance with the Ordinances 80/590/CEE - 89/109/CEE, Regulation UE No 10/2011 and FDA/USDA.

TECHNICAL TESTING

Test protocol - Traceability (Ref. Pending)

Oficial Laboratory UPV
(Universidad Politécnica de Valencia, España)

STANDARD WIDTHS

40 / 60 / 80 / 100 / 120 / 140 / 160 / 180 / ...
Other non-standard width dimensions: increases of 20 in 20 mm on standard widths. Minimum width of assembled alternating belt; brick type: 100 mm. Minimum width of assembled continuous belt: 40 mm.

APPLICATIONS

Various conveying.

FRA CARACTÉRISTIQUES

Surfaces lisses, avec bords arrondis et zones d'articulation qui en facilitent le nettoyage. Modules dont la surface supérieure ou surface de travail est complètement lisse et plane avec une ouverture de 20%. Particulièrement recommandée pour les applications qui requièrent ventilation ou drainage modéré des liquides.

MATÉRIELS

PP/PE/AC (POM) est conforme aux exigences du Règlement CE no 1935/2004 du 27 Octobre 2004 concernant les matériaux et objets destinés à entrer en contact avec des aliments et en conformité avec les directives 80/590/CEE - 89/109/CEE, le Règlement UE No 10/2011 et FDA/USDA.

ESSAIS TECHNIQUES

Protocole d'essai - Traçabilité (Réf. Pendant)

Laboratoire officiel UPV
(Universidad Politécnica de Valencia, España)

LARGEURS STANDARDS

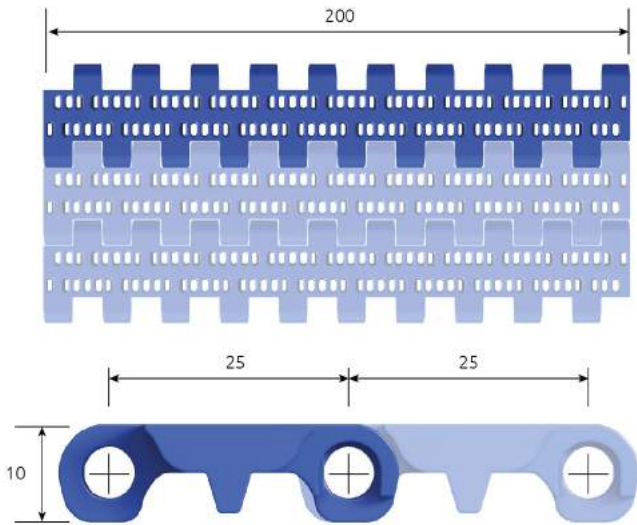
40 / 60 / 80 / 100 / 120 / 140 / 160 / 180 / ...
Autres largeurs non standards : augmenter de 20 en 20 mm. sur les largeurs standards. Largeur minimum de bande montée type brique : 100 mm. Largeur minimum de bande montée en continu : 40 mm.

UTILISATIONS

Convoyage diverse.



PCS-25 PERFORADA
 PERFORATED / PERFORÉE



DATOS TÉCNICOS

TECHNICAL DATAS / COORDONNÉES TECHNIQUES

Tramo recto / <i>Straight section / Section droit</i>	
Paso / <i>Pitch / Pas</i>	25 mm
Superficie abierta / <i>Open surface / Surface ouverte</i>	20 %
Abertura max / <i>Max openings / Ouverture max</i>	4,5 x 2 mm
Accionamiento / <i>Drive / Actionement</i>	central
Longitud / <i>Length / Longueur (PP)</i>	200 / 100 / 60 / 40 mm

VARILLA DE ARTICULACIÓN

ARTICULATION ROD / TIGE D'ARTICULATION

Diámetro / <i>Diameter / Diamètre</i>	5,25 mm
Material / <i>Material / Matériel</i>	PBT/PP / Acetal

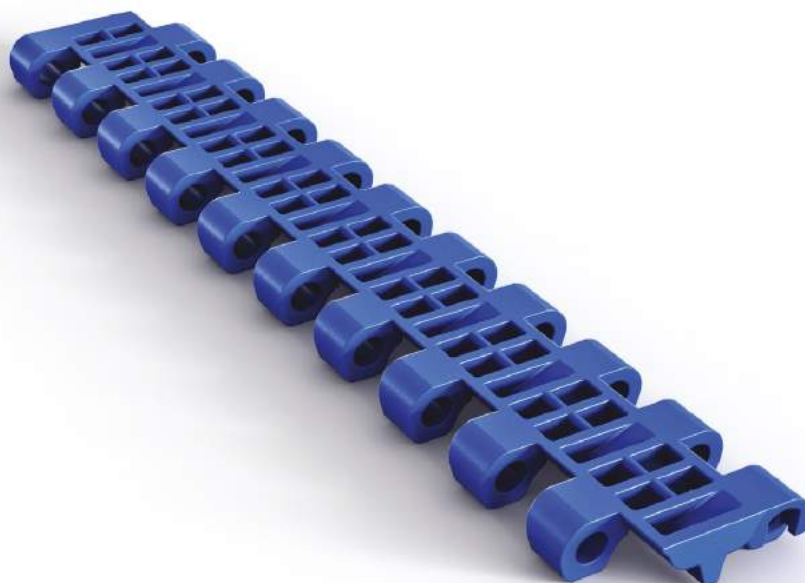
ENSAYOS TÉCNICOS / TECHNICAL TESTING / ESSAIS TECHNIQUES

	Acetal (POM)	PP	PE
Resistencia a la tracción <i>Tensile strength / Résistance à la traction (N/m / 20°C)</i>	21,528	13,800	8,600
Coefficiente de fricción (Apoyo sobre UHMW) <i>Friction coef cient (Over UHMW support) / Coefficient de friction (Appui sur UHMW)</i>	0,11	0,14	0,16
Pesos / <i>Weights / Poids (Kg/m²)</i>	6,600	4,400	4,400
Unidades por m² / <i>Units per m² / Pièces par m²</i>	200		
Colores estándar <i>Standar colors / Coleurs standard</i> <i>*Otros colores bajo pedido / Other colors on demand / Autres couleurs sur commande</i>			
Temperatura de servicio <i>Service temperatures / Températures de service</i>	-45°C / +93°C	+1°C / +104°C	-73°C / +66°C

⚠ Las temperaturas son importantes / Temperatures are importants / Les températures sont importants



PCS-25 ABIERTA OPENED / OUVERTE



ESP CARACTERÍSTICAS

Superficies lisas, con aristas y zonas de articulación redondeadas para facilitar la limpieza. Módulos cuya superficie superior o de trabajo es totalmente lisa y plana con una abertura del 36%. Especialmente recomendada para aplicaciones en las cuales precisen de un tratamiento de ventilación o evacuación de líquidos altos.

MATERIALES

PP/PE/AC (POM) cumplen con los requerimientos de la Regulación EC no 1935/2004 de 27 de Octubre 2004 sobre materiales y artículos destinados a entrar en contacto con alimentos y de acuerdo con las Directivas 80/590/CEE - 89/109/CEE, Reglamento UE No 10/2011 y FDA/USDA.

ENSAYOS TÉCNICOS

Protocolo de ensayo - Trazabilidad.
(Ref. Pendiente)

Laboratorio Oficial UPV
(Universidad Politécnica de Valencia, España)

ANCHOS ESTÁNDAR

40 / 60 / 80 / 100 / 120 / 140 / 160 / 180 / ...

Otras dimensiones de anchura no estándar: incrementos de 20 en 20 mm sobre los anchos estándar. Ancho mínimo de banda montada alternada tipo ladrillo: 100 mm. Ancho mínimo de banda montada continua: 40 mm.

USOS

Transporte diverso.

ENG FEATURES

Smooth surfaces, with rods and rounded links that enable cleaning. Modules with work or upper surfaces completely smooth and flat with 36% breach. Especially recommended where ventilation treatment or high liquid evacuation are needed.

MATERIALS

PP/PE/AC (POM) meets the requirements with the Regulation EC no 1395/2004, dated 27 October 2004 for materials and items intended to come into contact with food, and in accordance with the Ordinances 80/590/CEE - 89/109/CEE, Regulation UE No 10/2011 and FDA/USDA.

TECHNICAL TESTING

Test protocol - Traceability (Ref. Pending)

Oficial Laboratory UPV
(Universidad Politécnica de Valencia, España)

STANDARD WIDTHS

40 / 60 / 80 / 100 / 120 / 140 / 160 / 180 / ...

Other non-standard width dimensions: increases of 20 in 20 mm on standard widths. Minimum width of assembled alternating belt; brick type: 100 mm. Minimum width of assembled continuous belt: 40 mm.

APPLICATIONS

Various conveying.

FRA CARACTÉRISTIQUES

Surfaces lisses, avec bords arrondis et zones d'articulation qui en facilitent le nettoyage. Modules dont la surface supérieure ou surface de travail est complètement lisse et plane avec une ouverture de 36%. Particulièrement recommandée pour les applications qui requièrent ventilation ou évacuation élevée des liquides.

MATÉRIELS

PP/PE/AC (POM) est conforme aux exigences du Règlement CE no 1935/2004 du 27 Octobre 2004 concernant les matériaux et objets destinés à entrer en contact avec des aliments et en conformité avec les directives 80/590/CEE - 89/109/CEE, le Règlement UE No 10/2011 et FDA/USDA.

ESSAIS TECHNIQUES

Protocole d'essai - Traçabilité (Réf. Pendant)

Laboratoire officiel UPV
(Universidad Politécnica de Valencia, España)

LARGEURS STANDARDS

40 / 60 / 80 / 100 / 120 / 140 / 160 / 180 / ...

Autres largeurs non standards : augmenter de 20 en 20 mm. sur les largeurs standards.

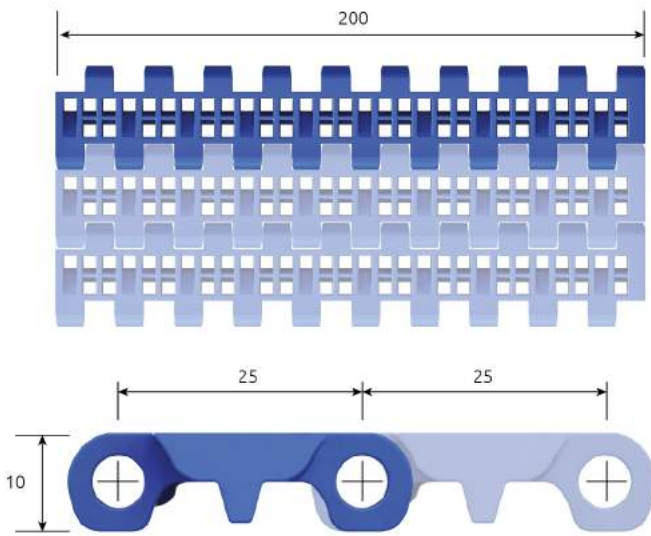
Largeur minimum de bande montée type brique : 100 mm. Largeur minimum de bande montée en continu : 40 mm.

UTILISATIONS

Convoyage diverse.



PCS-25 ABIERTA
 OPENED / OUVERTE



DATOS TÉCNICOS

TECHNICAL DATAS / COORDONNÉES TECHNIQUES

Tramo recto / <i>Straight section / Section droit</i>	=====
Paso / <i>Pitch / Pas</i>	25 mm
Superficie abierta / <i>Open surface / Surface ouverte</i>	36 %
Abertura max / <i>Max openings / Ouverture max</i>	4,5 x 13,4 mm
Accionamiento / <i>Drive / Actionnement</i>	central
Longitud / <i>Length / Longueur (PP)</i>	200 / 100 / 60 / 40 mm

VARILLA DE ARTICULACIÓN

ARTICULATION ROD / TIGE D'ARTICULATION

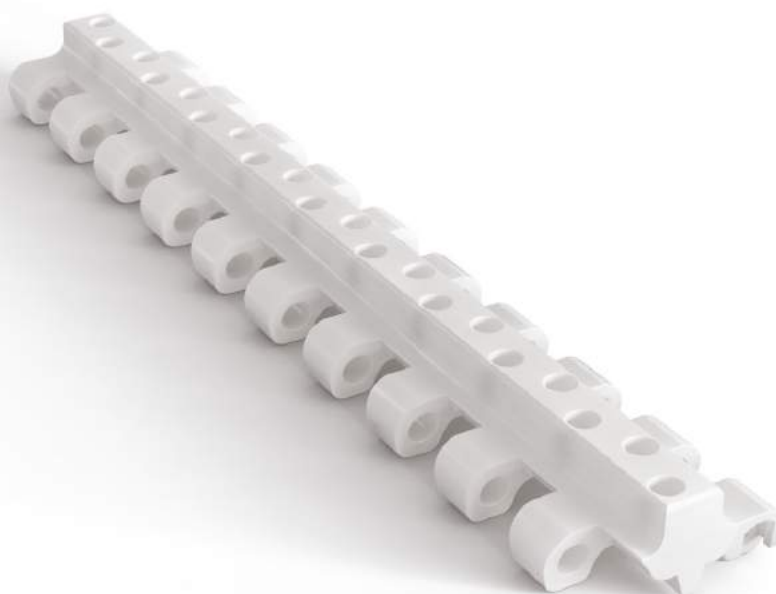
Diámetro / <i>Diameter / Diamètre</i>	5,25 mm
Material / <i>Material / Matériel</i>	PBT/PP / Acetal

ENSAYOS TÉCNICOS / TECHNICAL TESTING / ESSAIS TECHNIQUES

	Acetal (POM)	PP	PE
Resistencia a la tracción <i>Tensile strength / Résistance à la traction (N/m / 20°C)</i>	19,094	12,240	7,735
Coefficiente de fricción (Apoyo sobre UHMW) <i>Friction coefficient (Over UHMW support) / Coefficient de friction (Appui sur UHMW)</i>	0,11	0,14	0,16
Pesos / <i>Weights / Poids (Kg/m²)</i>	4,900	4,000	4,000
Unidades por m² / <i>Units per m² / Pièces par m²</i>	200		
Colores estándar <i>Standar colors / Couleurs standard</i> *Otros colores bajo pedido / <i>Other colors on demand / Autres couleurs sur commande</i>			
Temperatura de servicio <i>Service temperatures / Températures de service</i>	-45°C / +93°C	+1°C / +104°C	-73°C / +66°C
⚠ Las temperaturas son importantes / <i>Temperatures are importants / Les températures sont importants</i>			



PCS-25 INSERTOS INSERTED / INSERTS



ESP

CARACTERÍSTICAS

Desarrollado para una aplicación específica, mediante el uso combinado de todos los tipos de bandas de la familia PCS25 AL, con los módulos insertos de la misma serie, permite colocar sobre la superficie de la banda elementos posicionadores que específicamente se han desarrollado para la aplicación. Permite una gran variedad de combinaciones así como el montaje de otros elementos de detección o automatización.

MATERIALES

PP/PE/AC (POM) cumplen con los requerimientos de la Regulación EC no 1935/2004 de 27 de Octubre 2004 sobre materiales y artículos destinados a entrar en contacto con alimentos y de acuerdo con las Directivas 80/590/CEE - 89/109/CEE, Reglamento UE No 10/2011 y FDA/USDA.

ENSAYOS TÉCNICOS

Protocolo de ensayo - Trazabilidad.
(Ref. Pendiente)

Laboratorio Oficial UPV
(Universidad Politécnica de Valencia, España)

ANCHOS ESTÁNDAR

40 / 60 / 80 / 100 / 120 / 140 / 160 / 180 / ...

Otras dimensiones de anchura no estándar: incrementos de 20 en 20 mm sobre los anchos estándar. Ancho mínimo de banda montada alternada tipo ladrillo: 100 mm. Ancho mínimo de banda montada continua: 40 mm.

USOS

Transporte diverso.

ENG

FEATURES

Developed for a specific application through the combined use of all the PCS25 AL belts. The same serial modules allow to place over the belt surface positioner elements that are specifically developed for the application. Not only does it allow a wide range of combinations but also the assembly of other detection and automation elements.

MATERIALS

PP/PE/AC (POM) meets the requirements with the Regulation EC no 1395/2004, dated 27 October 2004 for materials and items intended to come into contact with food, and in accordance with the Ordinances 80/590/CEE - 89/109/CEE, Regulation UE No 10/2011 and FDA/USDA.

TECHNICAL TESTING

Test protocol - Traceability (Ref. Pending)

Oficial Laboratory UPV
(Universidad Politécnica de Valencia, España)

STANDARD WIDTHS

40 / 60 / 80 / 100 / 120 / 140 / 160 / 180 / ...

Other non-standard width dimensions: increases of 20 in 20 mm on standard widths. Minimum width of assembled alternating belt; brick type: 100 mm. Minimum width of assembled continuous belt: 40 mm.

APPLICATIONS

Various conveying.

FRA

CARACTÉRISTIQUES

Développée pour une application spécifique, en combinaison avec tous les types de bandes modulaires de la famille PCS25 AL ; elle permet de placer sur la surface de la bande des éléments de positionnement spécialement développés pour applications spécifiques et offre un grand nombre de combinaisons, ainsi que le montage d'autres éléments de détection ou d'automatisation.

MATÉRIELS

PP/PE/AC (POM) est conforme aux exigences du Règlement CE no 1935/2004 du 27 Octobre 2004 concernant les matériaux et objets destinés à entrer en contact avec des aliments et en conformité avec les directives 80/590/CEE - 89/109/CEE, le Règlement UE No 10/2011 et FDA/USDA.

ESSAIS TECHNIQUES

Protocole d'essai - Traçabilité (Réf. Pendant)

Laboratoire officiel UPV
(Universidad Politécnica de Valencia, España)

LARGEURS STANDARDS

40 / 60 / 80 / 100 / 120 / 140 / 160 / 180 / ...

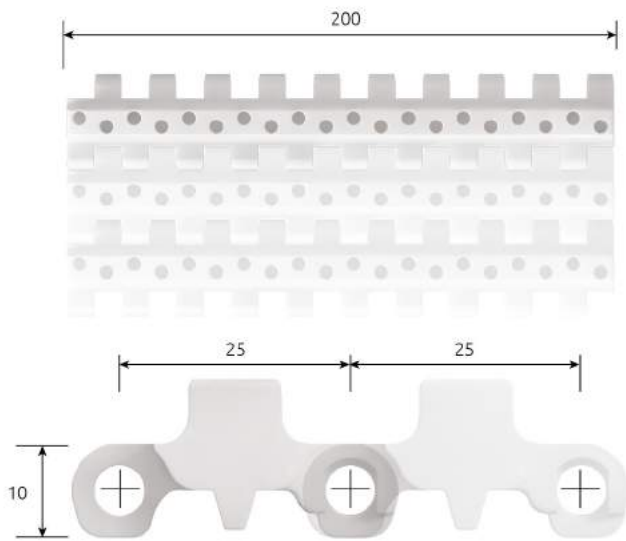
Autres largeurs non standards : augmenter de 20 en 20 mm. sur les largeurs standards. Largeur minimum de bande montée type brique : 100 mm. Largeur minimum de bande montée en continu : 40 mm.

UTILISATIONS

Convoyage diverse.



PCS-25 INSERTOS
 INSERTS / INSERTS



DATOS TÉCNICOS

TECHNICAL DATAS / COORDONNÉES TECHNIQUES

Tramo recto / <i>Straight section / Section droit</i>	=====
Paso / <i>Pitch / Pas</i>	25 mm
Superficie abierta / <i>Open surface / Surface ouverte</i>	0 %
Abertura max / <i>Max openings / Ouverture max</i>	-
Accionamiento / <i>Drive / Actionement</i>	central
Longitud / <i>Length / Longueur (PP)</i>	200 mm

VARILLA DE ARTICULACIÓN

ARTICULATION ROD / TIGE D'ARTICULATION

Diámetro / <i>Diameter / Diamètre</i>	5,25 mm
Material / <i>Material / Matériel</i>	PBT/PP / Acetal

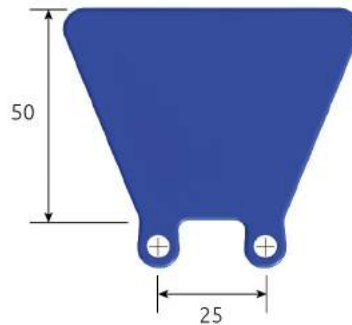
ENSAYOS TÉCNICOS / TECHNICAL TESTING / ESSAIS TECHNIQUES

	Acetal (POM)	PP	PE
Resistencia a la tracción <i>Tensile strength / Résistance à la traction (N/m / 20°C)</i>	-	14,400	-
Coefficiente de fricción (Apoyo sobre UHMW) <i>Friction coef cient (Over UHMW support) / Coefficient de friction (Appui sur UHMW)</i>	-	0,14	-
Pesos / <i>Weights / Poids (Kg/m²)</i>	-	7,000	-
Unidades por m² / <i>Units per m² / Pièces par m²</i>	200		
Colores estándar <i>Standar colors / Couleurs standard</i> <i>*Otros colores bajo pedido / Other colors on demand / Autres couleurs sur commande</i>		<input type="checkbox"/>	
Temperatura de servicio <i>Service temperatures / Températures de service</i>	-45°C / +93°C	+1°C / +104°C	-73°C / +66°C

⚠ Las temperaturas son importantes / *Temperatures are importants / Les températures sont importants*



PCS-25 GUARDA LATERAL
 SIDE GUARD / RIVE LATÉRALE



DATOS TÉCNICOS
 TECHNICAL DATAS / COORDONNÉES TECHNIQUES

Tramo recto / Straight section / Section droit

Altura / Height / Hauteur

Paso / Pitch / Pas

Superficie abierta / Open surface / Surface ouverte

Accionamiento / Drive / Actionement

Longitud / Length / Longueur (PP)

Guarda lateral (H50)



50 mm

25 mm

-

-

-

ESP
MATERIALES

PP/PE/AC (POM) cumplen con los requerimientos de la Regulación EC no 1935/2004 de 27 de Octubre 2004 sobre materiales y artículos destinados a entrar en contacto con alimentos y de acuerdo con las Directivas 80/590/CEE - 89/109/CEE, Reglamento UE No 10/2011 y FDA/USDA.

ENG
MATERIALS

PP/PE/AC (POM) meets the requirements with the Regulation EC no 1395/2004, dated 27 October 2004 for materials and items intended to come into contact with food, and in accordance with the Ordinances 80/590/CEE - 89/109/CEE, Regulation UE No 10/2011 and FDA/USDA.

FRA
MATÉRIELS

PP/PE/AC (POM) est conforme aux exigences du Règlement CE no 1935/2004 du 27 Octobre 2004 concernant les matériaux et objets destinés à entrer en contact avec des aliments et en conformité avec les directives 80/590/CEE - 89/109/CEE, le Règlement UE No 10/2011 et FDA/USDA.

ENSAYOS TÉCNICOS
 TECHNICAL TESTING / ESSAIS TECHNIQUES

Unidades por m² / Units per m² / Pièces par m²

40

Pesos / Weights / Poids (Kg/ud.)

- PP

0,480

- Acetal (POM)

0,720

Colores estándar de la serie PCS - 25

Standard colors: the same as PCS-25 series / Couleurs standard: les mêmes de la serie PCS-25

*Otros colores bajo pedido / Other colors on demand / Autres couleurs sur commande

Temperatura de servicio

Service temperatures / Températures de service

Acetal (pom)

-45°C / +93°C

PP

+1°C / +104°C

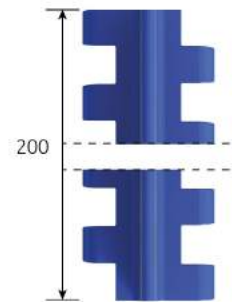
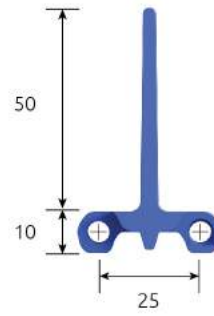
PE

-73°C / +66°C

⚠ Las temperaturas son importantes / Temperatures are importants / Les températures sont importants



PCS-25 PERFIL RECTO
 FLIGHT FLAT / TASSEAU LISSE



Perfil recto (H50)

DATOS TÉCNICOS

TECHNICAL DATAS / COORDONNÉES TECHNIQUES

Tramo recto / Straight section / Section droit

Altura / Height / Hauteur

Paso / Pitch / Pas

Superficie abierta / Open surface / Surface ouverte

Accionamiento / Drive / Actionement

Longitud / Length / Longueur (PP)

200 mm
 25 mm
 50 mm
 0%
 central
 200 mm

ESP

MATERIALES

PP/PE/AC (POM) cumplen con los requerimientos de la Regulación EC no 1935/2004 de 27 de Octubre 2004 sobre materiales y artículos destinados a entrar en contacto con alimentos y de acuerdo con las Directivas 80/590/CEE - 89/109/CEE, Reglamento UE No 10/2011 y FDA / USDA.

ENG

MATERIALS

PP/PE/AC (POM) meets the requirements with the Regulation EC no 1395/2004, dated 27 October 2004 for materials and items intended to come into contact with food, and in accordance with the Ordinances 80/590/CEE - 89/109/CEE, Regulation UE No 10/2011 and FDA / USDA.

FRA

MATÉRIELS

PP/PE/AC (POM) est conforme aux exigences du Règlement CE no 1935/2004 du 27 Octobre 2004 concernant les matériaux et objets destinés à entrer en contact avec des aliments et en conformité avec les directives 80/590/CEE - 89/109/CEE, le Règlement UE No 10/2011 et FDA / USDA.

ENSAYOS TÉCNICOS

TECHNICAL TESTING / ESSAIS TECHNIQUES

Unidades por m² / Units per m² / Pièces par m²

Pesos / Weights / Poids (Kg/ud.)

- PP

- Acetal (POM)

200
 0,059
 0,085

Colores estándar de la serie PCS - 25

Standar colors: the same as PCS-25 series / Couleurs standard: les mêmes de la serie PCS-25

*Otros colores bajo pedido / Other colors on demand / Autres couleurs sur commande

Temperatura de servicio

Service temperatures / Températures de service

⚠ Las temperaturas son importantes / Temperatures are importants / Les températures sont importantes

Acetal (POM)
 -45°C / +93°C

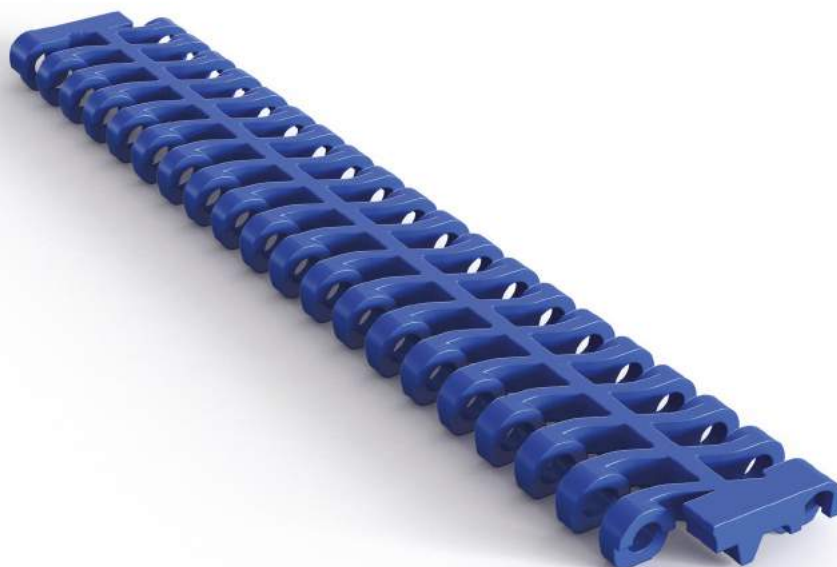
PP
 +1°C / +104°C

PE
 -73°C / +66°C



PCS-25 FLUSH GRID

FLUSH GRID / FLUSH GRID



ESP

CARACTERÍSTICAS

Superficies lisas, con aristas y zonas de articulación redondeadas para facilitar la limpieza. Diseñadas y construidas para disminuir al máximo el efecto del rozamiento de los elementos a transportar sobre la base de la banda. Superficie abierta del 38%. Recomendada para aplicaciones que precisen de un tratamiento de ventilación o evacuación de líquidos elevada.

MATERIALES

PP/PE/AC (POM) cumplen con los requerimientos de la Regulación EC no 1935/2004 de 27 de Octubre 2004 sobre materiales y artículos destinados a entrar en contacto con alimentos y de acuerdo con las Directivas 80/590/CEE - 89/109/CEE, Reglamento UE No 10/2011 y FDA/USDA.

ENSAYOS TÉCNICOS

Protocolo de ensayo - Trazabilidad.
(Ref. Pendiente)

Laboratorio Oficial UPV
(Universidad Politécnica de Valencia, España)

ANCHOS ESTÁNDAR

74/84/94/104/114/124/134/144/154/...

Incrementos de 10 en 10 mm sobre los anchos estándar. El ancho mínimo de banda montada alternada tipo ladrillo: 74mm. Ancho mínimo de banda montada continua 204mm.

USOS

Transporte diverso.

ENG

FEATURES

Smooth surfaces with rods and rounded links that enable cleaning. Designed and manufactured to reduce friction when the elements are transported. Open surface of 38%. Recommended where ventilation treatment or high liquid evacuation is needed.

MATERIALS

PP/PE/AC (POM) meets the requirements with the Regulation EC no 1395/2004, dated 27 October 2004 for materials and items intended to come into contact with food, and in accordance with the Ordinances 80/590/CEE - 89/109/CEE, Regulation UE No 10/2011 and FDA/USDA.

TECHNICAL TESTING

Test protocol - Traceability (Ref. Pending)

Oficial Laboratory UPV
(Universidad Politécnica de Valencia, España)

STANDARD WIDTHS

40 / 60 / 80 / 100 / 120 / 140 / 160 / 180 / ...

Other non-standard width dimensions: increases of 20 in 20 mm on standard widths. Minimum width of assembled alternating belt; brick type: 100 mm. Minimum width of assembled continuous belt: 40 mm.

APPLICATIONS

Various conveying.

FRA

CARACTÉRISTIQUES

Surfaces lisses, avec arrêtes et zones d'articulations arrondies pour faciliter le nettoyage. Une bande conçue et construite pour minimiser l'effet de friction des éléments de la bande de base, avec des rouleaux qui permettent d'atteindre ce but. La bande PCS-25 AL Roller / Accumulation se dérive de la bande PCS-25 fermée. Différents rouleaux sont placés selon les besoins d'utilisateur.

MATÉRIELS

PP/PE/AC (POM) est conforme aux exigences du Règlement CE no 1935/2004 du 27 Octobre 2004 concernant les matériaux et objets destinés à entrer en contact avec des aliments et en conformité avec les directives 80/590/CEE - 89/109/CEE, le Règlement UE No 10/2011 et FDA/USDA.

ESSAIS TECHNIQUES

Protocole d'essai - Traçabilité (Réf. Pendant)

Laboratoire officiel UPV
(Universidad Politécnica de Valencia, España)

LARGEURS STANDARDS

40 / 60 / 80 / 100 / 120 / 140 / 160 / 180 / ...

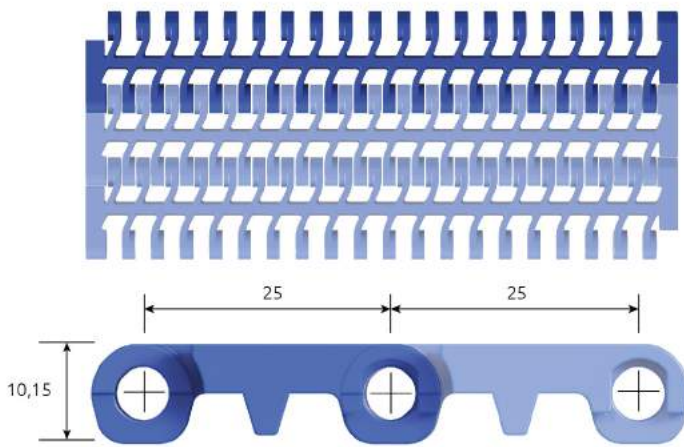
Autres largeurs non standards : augmenter de 20 en 20 mm, sur les largeurs standards. Largeur minimum de bande montée type brique : 100 mm. Largeur minimum de bande montée en continu : 40 mm.

UTILISATIONS

Convoyage diverse.



PCS-25 FLUSH GRID
 FLUSH GRID / FLUSH GRID



DATOS TÉCNICOS

TECHNICAL DATAS / COORDONNÉES TECHNIQUES

Tramo recto / <i>Straight section / Section droit</i>	
Paso / <i>Pitch / Pas</i>	25 mm
Superficie abierta / <i>Open surface / Surface ouverte</i>	39 %
Abertura max / <i>Max openings / Ouverture max</i>	5,1 x 7,24 mm
Accionamiento / <i>Drive / Actionement</i>	central
Longitud / <i>Length / Longueur (PP)</i>	204 / 192 / 179 mm

VARILLA DE ARTICULACIÓN

ARTICULATION ROD / TIGE D'ARTICULATION

Diámetro / <i>Diameter / Diamètre</i>	5,25 mm
Material / <i>Material / Matériel</i>	PBT/PP / Acetal

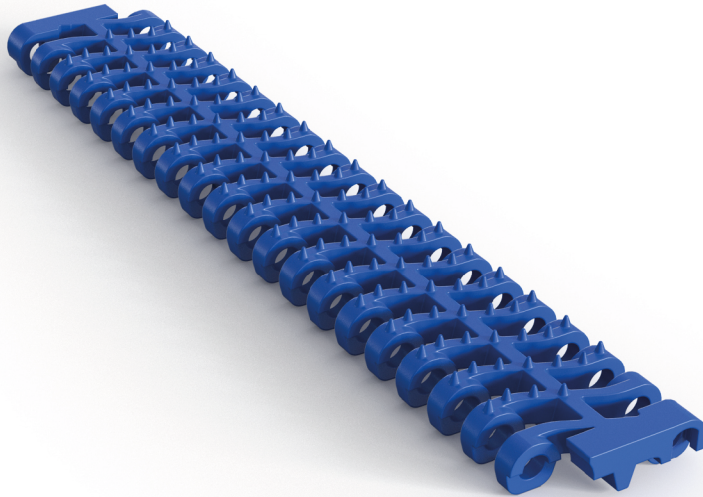
ENSAYOS TÉCNICOS / TECHNICAL TESTING / ESSAIS TECHNIQUES

	Acetal (POM)	PP	PE
Resistencia a la tracción <i>Tensile strength / Résistance à la traction (N/m / 20°C)</i>	15.170	9.725	6.155
Coefficiente de fricción (Apoyo sobre UHMW) <i>Friction coef cient (Over UHMW support) / Coefficient de friction (Appui sur UHMW)</i>	0,11	0,14	0,16
Pesos / <i>Weights / Poids (Kg/m²)</i>	4,615	3,750	3,750
Unidades por m ² / <i>Units per m² / Pièces par m²</i>	200		
Colores estándar <i>Standar colors / Coleurs standard</i> <i>*Otros colores bajo pedido / Other colors on demand / Autres couleurs sur commande</i>			
Temperatura de servicio <i>Service temperatures / Températures de service</i>	-45°C / +93°C	+1°C / +104°C	-73°C / +66°C
⚠ Las temperaturas son importantes / Temperatures are importants / Les températures sont importants			



PCS-25 FLUSH GRID CONE TOP

FLUSH GRID CONE TOP / FLUSH GRID CONE TOP



ESP

CARACTERÍSTICAS

Superficies lisas, con aristas y zonas de articulación redondeadas para facilitar la limpieza. Diseñadas y construidas para disminuir al máximo el efecto del rozamiento de los elementos a transportar sobre la base de la banda. Superficie abierta del 38%. Recomendada para aplicaciones que precisen de un tratamiento de ventilación o evacuación de líquidos elevada.

MATERIALES

PP/PE/AC (POM) cumplen con los requerimientos de la Regulación EC no 1935/2004 de 27 de Octubre 2004 sobre materiales y artículos destinados a entrar en contacto con alimentos y de acuerdo con las Directivas 80/590/CEE - 89/109/CEE, Reglamento UE No 10/2011 y FDA/USDA.

ENSAYOS TÉCNICOS

Protocolo de ensayo - Trazabilidad.
(Ref. Pendiente)

Laboratorio Oficial UPV
(Universidad Politécnica de Valencia, España)

ANCHOS ESTÁNDAR

74/84/94/104/114/124/134/144/154/...
Incrementos de 10 en 10 mm sobre los anchos estándar. El ancho mínimo de banda montada alternada tipo ladrillo: 74mm. Ancho mínimo de banda montada continua 204mm.

USOS

Transporte diverso.

ENG

FEATURES

Smooth surfaces with rods and rounded links that enable cleaning. Designed and manufactured to reduce friction when the elements are transported. Open surface of 38%. Recommended where ventilation treatment or high liquid evacuation is needed.

MATERIALS

PP/PE/AC (POM) meets the requirements with the Regulation EC no 1395/2004, dated 27 October 2004 for materials and items intended to come into contact with food, and in accordance with the Ordinances 80/590/CEE - 89/109/CEE, Regulation UE No 10/2011 and FDA/USDA.

TECHNICAL TESTING

Test protocol - Traceability (Ref. Pending)
Oficial Laboratory UPV
(Universidad Politécnica de Valencia, España)

STANDARD WIDTHS

40 / 60 / 80 / 100 / 120 / 140 / 160 / 180 / ...
Other non-standard width dimensions: increases of 20 in 20 mm on standard widths. Minimum width of assembled alternating belt; brick type: 100 mm. Minimum width of assembled continuous belt: 40 mm.

APPLICATIONS

Various conveying.

FRA

CARACTÉRISTIQUES

Surfaces lisses, avec arrêtes et zones d'articulations arrondies pour faciliter le nettoyage. Une bande con ue et construit pour minimiser l'effet de friction des éléments de la bande de base, avec des rouleaux qui permettent d'atteindre ce but. La bande PCS-25 AL Roller / Accumulation se dérive de la bande PCS-25 fermée. Différents rouleaux sont placés selon les besoins d'utilisateur.

MATÉRIELS

PP/PE/AC (POM) est conforme aux exigences du Règlement CE no 1935/2004 du 27 Octobre 2004 concernant les matériaux et objets destinés à entrer en contact avec des aliments et en conformité avec les directives 80/590/CEE - 89/109/CEE, le Règlement UE No 10/2011 et FDA/USDA.

ESSAIS TECHNIQUES

Protocole d'essai - Traçabilité (Réf. Pendant)
Laboratoire officiel UPV
(Universidad Politécnica de Valencia, España)

LARGEURS STANDARDS

40 / 60 / 80 / 100 / 120 / 140 / 160 / 180 / ...
Autres largeurs non standards : augmenter de 20 en 20 mm. sur les largeurs standards.
Largeur minimum de bande montée type brique : 100 mm. Largeur minimum de bande montée en continu : 40 mm.

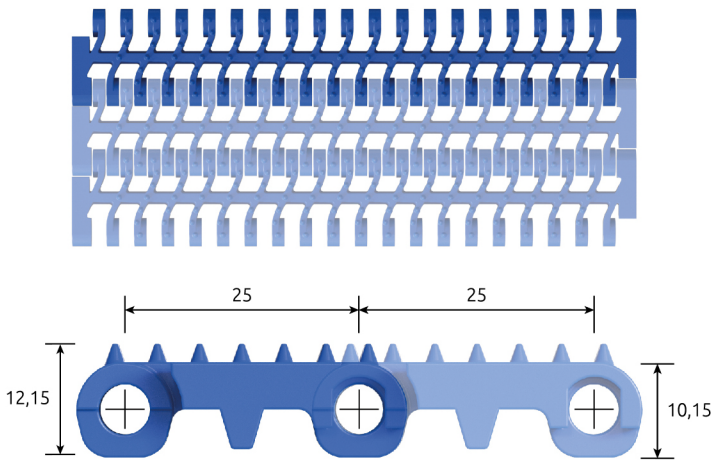
UTILISATIONS

Convoyage diverse.



PCS-25 FLUSH GRID CONE TOP

FLUSH GRID CONE TOP / FLUSH GRID CONE TOP



DATOS TÉCNICOS

TECHNICAL DATAS / COORDONNÉES TECHNIQUES

Tramo recto / Straight section / Section droit	=====
Paso / Pitch / Pas	25 mm
Superficie abierta / Open surface / Surface ouverte	39 %
Abertura max / Max openings / Ouverture max	5,1 x 7,24 mm
Accionamiento / Drive / Actionement	central
Longitud / Length / Longueur (PP)	204 / 192 / 179 mm

VARILLA DE ARTICULACIÓN

ARTICULATION ROD / TIGE D'ARTICULATION

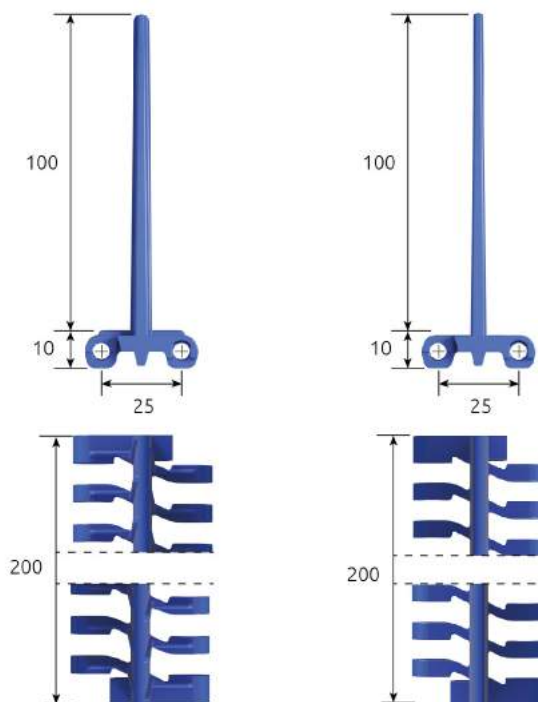
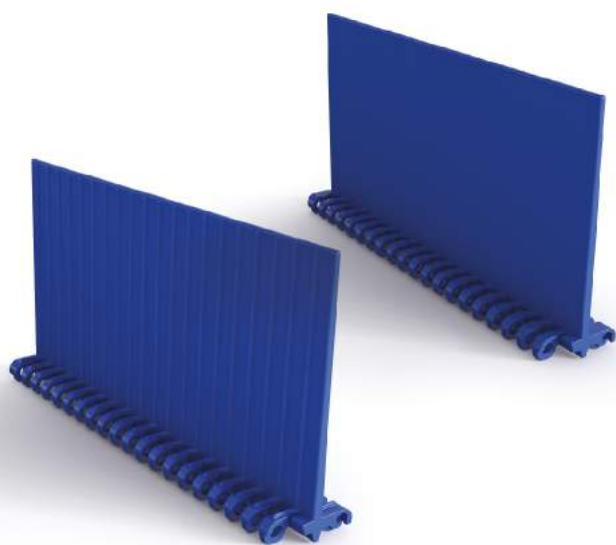
Diámetro / Diameter / Diamètre	5,25 mm
Material / Material / Matériel	PBT/PP/Acetal

ENSAYOS TÉCNICOS / TECHNICAL TESTING / ESSAIS TECHNIQUES

	Acetal (pom)	PP	PE
Resistencia a la tracción <i>Tensile strength / Résistance à la traction (N/m / 20°C)</i>	15.170	9.725	6.155
Coefficiente de fricción (Apoyo sobre UHMW) <i>Friction coef cient (Over UHMW support) / Coefficient de friction (Appui sur UHMW)</i>	0,11	0,14	0,16
Pesos / Weights / Poids (Kg/m ²)	4,615	3,750	3,750
Unidades por m ² / Units per m ² / Pièces par m ²	200		
Colores estándar <i>Standar colors / Couleurs standard</i> *Otros colores bajo pedido / Other colors on demand / Autres couleurs sur commande			
Temperatura de servicio <i>Service temperatures / Températures de service</i>	-45°C / +93°C	+1°C / +104°C	-73°C / +66°C
⚠ Las temperaturas son importantes / Temperatures are importants / Les températures sont importants			



PCS-25 FLUSH GRID PERFIL RECTO
 FLUSH GRID FLIGHT / FLUSH GRID TASSEAU



DATOS TÉCNICOS
 TECHNICAL DATAS / COORDONNÉES TECHNIQUES

Tramo recto / Straight section / Section droit

Altura / Height / Hauteur

Paso / Pitch / Pas

Superficie abierta / Open surface / Surface ouverte

Accionamiento / Drive / Actionement

Longitud / Length / Longueur (PP)

Perfil recto (H100) antiadherente
 Flight Non stick / Tasseau antiadhérent

Perfil recto (H100) liso
 Flight flat / Tasseau lisse

	≡	≡
	100 mm	100 mm
	25 mm	25 mm
	33%	33%
	central	central
	200 mm	200 mm

ESP

MATERIALES

PP/PE/AC (POM) cumplen con los requerimientos de la Regulación EC no 1935/2004 de 27 de Octubre 2004 sobre materiales y artículos destinados a entrar en contacto con alimentos y de acuerdo con las Directivas 80/590/CEE - 89/109/CEE, Reglamento UE No 10/2011 y FDA/USDA.

ENG

MATERIALS

PP/PE/AC (POM) meets the requirements with the Regulation EC no 1395/2004, dated 27 October 2004 for materials and items intended to come into contact with food, and in accordance with the Ordinances 80/590/CEE - 89/109/CEE, Regulation UE No 10/2011 and FDA/USDA.

FRA

MATÉRIELS

PP/PE/AC (POM) est conforme aux exigences du Règlement CE no 1935/2004 du 27 Octobre 2004 concernant les matériaux et objets destinés à entrer en contact avec des aliments et en conformité avec les directives 80/590/CEE - 89/109/CEE, le Règlement UE No 10/2011 et FDA/USDA.

ENSAYOS TÉCNICOS

TECHNICAL TESTING / ESSAIS TECHNIQUES

Unidades por m² / Units per m² / Pièces par m²

Pesos / Weights / Poids (Kg/ud.)

- PP

- Acetal (POM)

200	200
0,059	0,059
0,085	0,085

Colores estándar de la serie PCS - 25

Standard colors: the same as PCS-25 series / Couleurs standard: les mêmes de la serie PCS-25

*Otros colores bajo pedido / Other colors on demand / Autres couleurs sur commande

Temperatura de servicio

Service temperatures / Températures de service

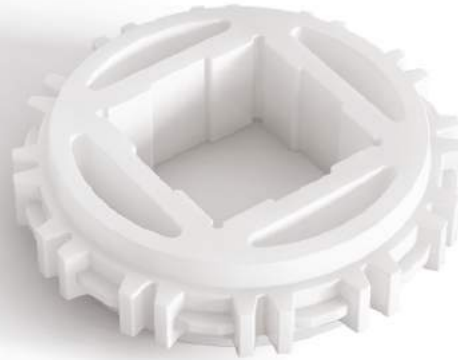
⚠ Las temperaturas son importantes / Temperatures are importants / Les températures sont importantes

Acetal (POM)	PP	PE
-45°C / +93°C	+1°C / +104°C	-73°C / +66°C



PCS-25 RUEDAS
SPROCKETS / PIGNONS

Paso / Pitch / Pas 25 mm



DATOS TÉCNICOS
TECHNICAL DATAS
COORDONNÉES TECHNIQUES

	Z8	Z10	Z12	Z16	Z18
Diámetro Ext. <i>Ext. Diameter / Diamètre ext.</i>	63 mm	79 mm	96 mm	125 mm	145 mm
Nº de dientes <i>Nº of teeth / Nº de dents</i>	z 8	z 10	z 12	z 16	z 18

Pesos / Weights / Poids (Kg/ud)

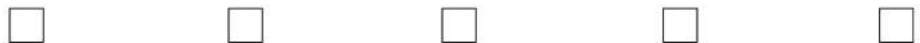
- PP	0,035	0,045	0,060	0,093	0,095
- Acetal (POM)	0,053	0,063	0,083	0,134	0,135

Eje / Shaft / Axe

25 x 25 mm ■	✓	-	-	-	-
30 x 30 mm ■	-	✓	✓	✓	✓
40 x 40 mm ■	-	✓	✓	✓	✓
Ø18mm ●	✓	-	-	-	-
Ø30mm ●	-	-	-	-	✓

Colores estándar

Standar colors / Couleurs standard



**Otros colores bajo pedido / Other colors on demand / Autres couleurs sur commande*

ENSAYOS TÉCNICOS
TECHNICAL TESTING / ESSAIS TECHNIQUES

Temperatura de servicio

Service temperatures / Températures de service

⚠ Las temperaturas son importantes / Temperatures are important / Les températures sont importantes

Acetal (POM)

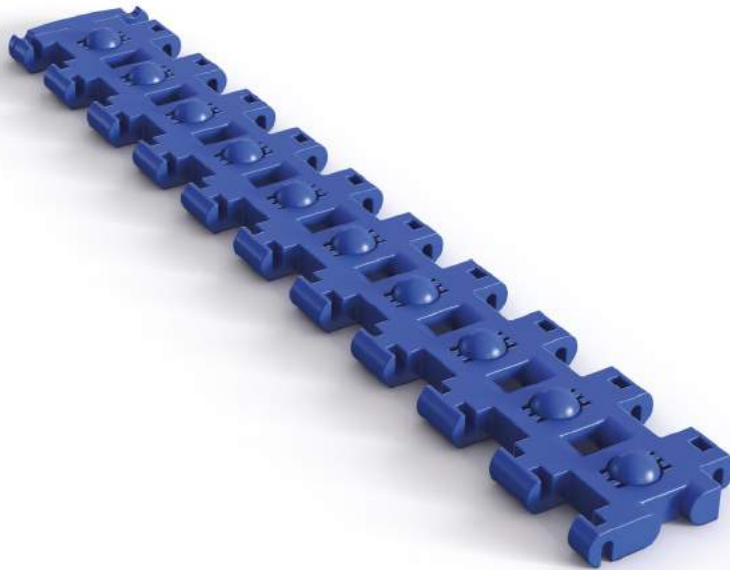
-45°C / +93°C

PP

+1°C / +104°C



PCS-25 BALL BELT BALL BELT / BALL BELT



ESP

CARACTERÍSTICAS

Banda con bolas integradas en toda su superficie, que la hacen ser una banda especialmente diseñada para la industria de la logística. Concebida para ofrecer la mínima fricción posible puede ser utilizada en aplicaciones que requieran: orientación, alineación, desvío, acumulación así como diversas aplicaciones.

ENSAYOS TÉCNICOS

Protocolo de ensayo - Trazabilidad.
(Ref. Pendiente)

Laboratorio Oficial UPV
(Universidad Politécnica de Valencia, España)

ANCHOS ESTÁNDAR

Ancho mínimo de banda montada alternada tipo ladrillo 210mm. Incrementos de 20 en 20 mm sobre anchos estándar.

USOS

Transporte diverso.

ENG

FEATURES

Belt integrated with balls all over the surface specially design for logistic industry. Designed to offer minimum friction, it can be used where orientation, alignment, detour as well as other applications are required.

TECHNICAL TESTING

Test protocol - Traceability (Ref. Pending)

*Oficial Laboratory UPV
(Universidad Politécnica de Valencia, España)*

STANDARD WIDTHS

Bricklay assembled minimum Beltwidth is 210mm. Increments of 20 in 20 mm over standard widths.

APPLICATIONS

Various conveying.

FRA

CARACTÉRISTIQUES

Spécialement développée pour l'industrie de la logistique, cette bande modulaire intègre des billes sur l'ensemble de sa surface. Conçue afin de minimiser le frottement, elle peut être utilisée dans des applications diverses qui requièrent: orientation, alignement, déviation ou accumulation.

ESSAIS TECHNIQUES

Protocole d'essai - Traçabilité (Réf. Pendant)

*Laboratoire officiel UPV
(Universidad Politécnica de Valencia, España)*

LARGEURS STANDARDS

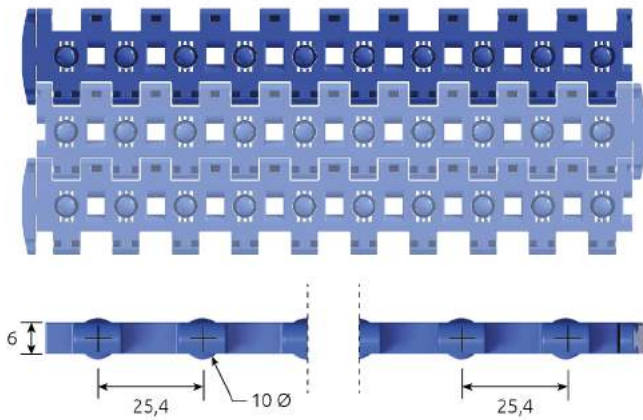
Largeur minimum pour bande assemblée en bricklay est 210mm. Incréments de 20 à 20 mm sur les largeurs standard.

UTILISATIONS

Convoyage diverse.



PCS-25 BALL BELT
 BALL BELT / BALL BELT



DATOS TÉCNICOS

TECHNICAL DATAS / COORDONNÉES TECHNIQUES

Tramo recto / <i>Straight section / Section droit</i>	
Paso / <i>Pitch / Pas</i>	25,4 mm
Superficie abierta / <i>Open surface / Surface ouverte</i>	8 %
Abertura max / <i>Max opennings / Ouverture max</i>	6 x 7 mm
Accionamiento / <i>Drive / Actionnement</i>	central
Longitud / <i>Length / Longueur (PP)</i>	180/205 mm
Material Módulo / <i>Belt Material / Materiel du tapis</i>	PP. Azul
Material Bola / <i>Ball Material / Materiel du Boule</i>	Acetal Azul
Máxima carga por bola / <i>Charge maximum per ball / Poids maxime par boule</i>	5 N

VARILLA DE ARTICULACIÓN

ARTICULATION ROD / TIGE D'ARTICULATION

Diámetro / <i>Diameter / Diamètre</i>	2,0 mm
Material / <i>Material / Matériel</i>	INOX

ENSAYOS TÉCNICOS / TECHNICAL TESTING / ESSAIS TECHNIQUES

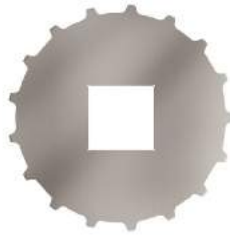
	Acetal (POM)	PP	PE
Resistencia a la tracción <i>Tensile strength / Résistance à la traction (N/m / 20°C)</i>	-	9500	-
Coefficiente de fricción (Apoyo sobre UHMW) <i>Friction coef cient (Over UHMW support) / Coef cient de friction (Appui sur UHMW)</i>	-	0,002	-
Pesos / <i>Weights / Poids (Kg/m²)</i>	-	6	-
Unidades por m² / <i>Units per m² / Pièces par m2</i>	240		
Número de bolas por m² / <i>Balls per m² / Boules par m²</i>	2000		
Colores estándar <i>Standar colors / Coleurs standard</i>			
<i>*Otros colores bajo pedido / Other colors on demand / Autres couleurs sur commande</i>			
Temperatura de servicio <i>Service temperatures / Températures de service</i>	-45°C / +93°C	+1°C / +104°C	-

⚠ Las temperaturas son importantes / *Temperatures are importants / Les températures sont importants*



PCS-25 BALL BELT RUEDAS
 BALL BELTS SPROCKETS / BALL BELT PIGNONS

Paso / Pitch / Pas 25 mm



DATOS TÉCNICOS
 TECHNICAL DATAS
 COORDONNÉES TECHNIQUES

	Z17	Mototambor 114
Diámetro Ext. <i>Ext. Diameter / Diamètre ext.</i>	140 mm	140 mm
Nº de dientes <i>Nº of teeth / Nº de dents</i>	z 17	z 17

Eje / Shaft / Axe

40 x 40 mm ■	✓	-
Ø114mm ●	-	✓

*Otras medidas bajo pedido

Método de fabricación <i>Manufacturing method / Méthode de fabrication</i>	Mecanizada <i>Mechanized / Mécanisé</i>	Mecanizada <i>Mechanized / Mécanisé</i>
---	--	--

Colores estándar
Standar colors / Couleurs standard



*Otros colores bajo pedido / Other colors on demand / Autres couleurs sur commande

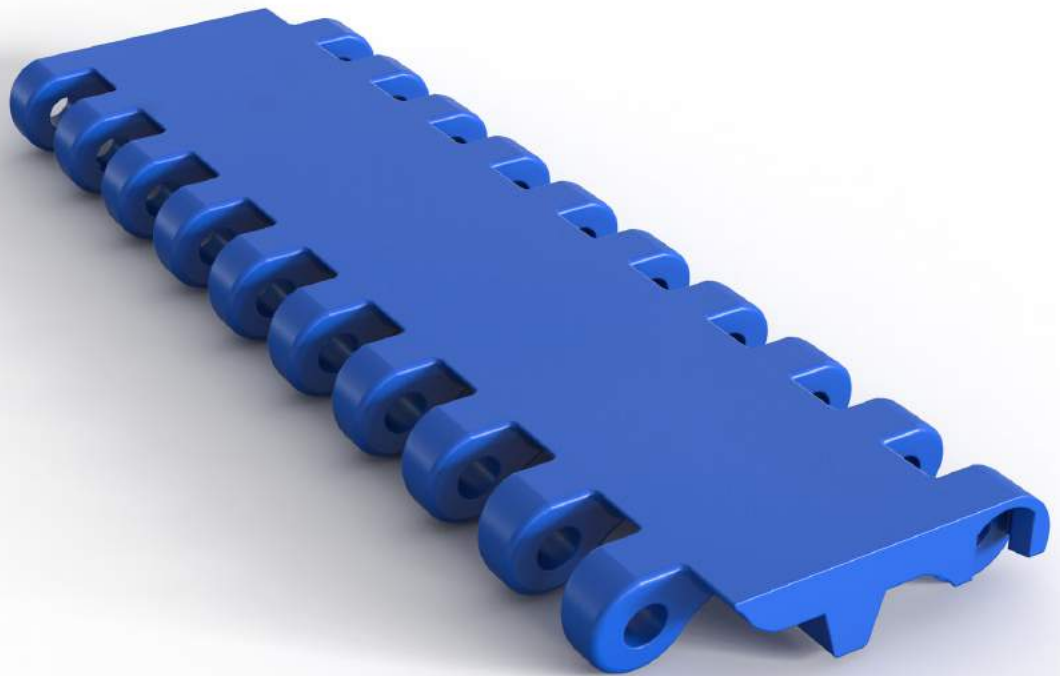
ENSAYOS TÉCNICOS
 TECHNICAL TESTING / ESSAIS TECHNIQUES

Temperatura de servicio
Service temperatures / Températures de service

Acetal (POM)
 -45°C / +93°C

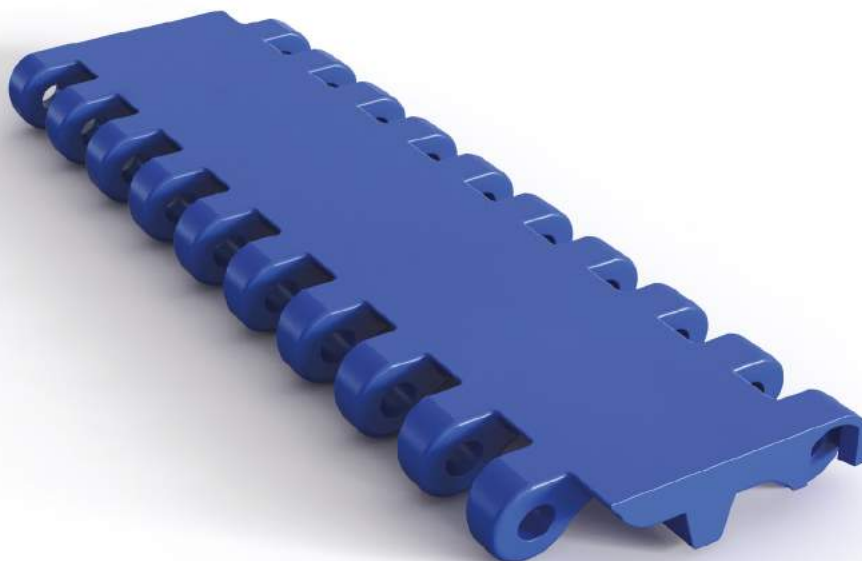
PP
 +1°C / +104°C

⚠ Las temperaturas son importantes / Temperatures are important / Les températures sont importantes





PCS-50 CERRADA CLOSED / FERMÉE



ESP CARACTERÍSTICAS

Superficie lisa, con aristas y zonas de articulación redondeadas para facilitar la limpieza. Módulos cuya superficie superior o de trabajo es totalmente lisa y plana sin que exista ninguna abertura o perforación en ella. Su utilización está especialmente indicada en aquellas aplicaciones que no requieran ventilación o escurridos de líquidos.

MATERIALES

PP/PE/AC (POM) cumplen con los requerimientos de la Regulación EC no 1935/2004 de 27 de Octubre 2004 sobre materiales y artículos destinados a entrar en contacto con alimentos y de acuerdo con las Directivas 80/590/CEE - 89/109/CEE, Reglamento UE No 10/2011 y FDA/USDA.

ENSAYOS TÉCNICOS

Protocolo de ensayo - Trazabilidad.
(Ref. Pendiente)

Laboratorio Oficial UPV
(Universidad Politécnica de Valencia, España)

ANCHOS ESTÁNDAR

40/60/80/100/120/140/160/180/...

Otras dimensiones de anchura no estándar: incrementos de 20 en 20 mm sobre los anchos estándar. Ancho mínimo de banda montada alternada tipo ladrillo: 100 mm. Ancho mínimo de banda montada continua: 40 mm

USOS

Transporte diverso.

ENG FEATURES

Smooth surfaces with edges and rounded links that enable cleaning. Modules with work or upper surfaces completely smooth and flat without breach or perforation in them. Its use is specially indicated where ventilation or liquid drainage is not required.

MATERIALS

PP/PE/AC (POM) meets the requirements with the Regulation EC no 1395/2004, dated 27 October 2004 for materials and items intended to come into contact with food, and in accordance with the Ordinances 80/590/CEE - 89/109/CEE, Regulation UE No 10/2011 and FDA/USDA.

TECHNICAL TESTING

Test protocol - Traceability (Ref. Pending)

Oficial Laboratory UPV
(Universidad Politécnica de Valencia, España)

STANDARD WIDTHS

40/60/80/100/120/140/160/180/...

Other non-standard width dimensions: increases of 20 in 20 mm on standard widths. Minimum width of assembled alternating belt; brick type: 100 mm. Minimum width of assembled continuous belt: 40 mm.

APPLICATIONS

Various conveying.

FRA CARACTÉRISTIQUES

Surface lisse, avec bords arrondis et zones d'articulation qui en facilitent le nettoyage. Modules dont la surface supérieure ou surface de travail est complètement lisse et plane sans aucune ouverture ou perforation. Son utilisation est particulièrement indiquée dans les applications qui ne requièrent ni ventilation, ni drainage de liquides.

MATÉRIELS

PP/PE/AC (POM) est conforme aux exigences du Règlement CE no 1935/2004 du 27 Octobre 2004 concernant les matériaux et objets destinés à entrer en contact avec des aliments et en conformité avec les directives 80/590/CEE - 89/109/CEE, le Règlement UE No 10/2011 et FDA/USDA.

ESSAIS TECHNIQUES

Protocole d'essai - Traçabilité (Réf. Pendant)

Laboratoire officiel UPV
(Universidad Politécnica de Valencia, España)

LARGEURS STANDARDS

40/60/80/100/120/140/160/180/...

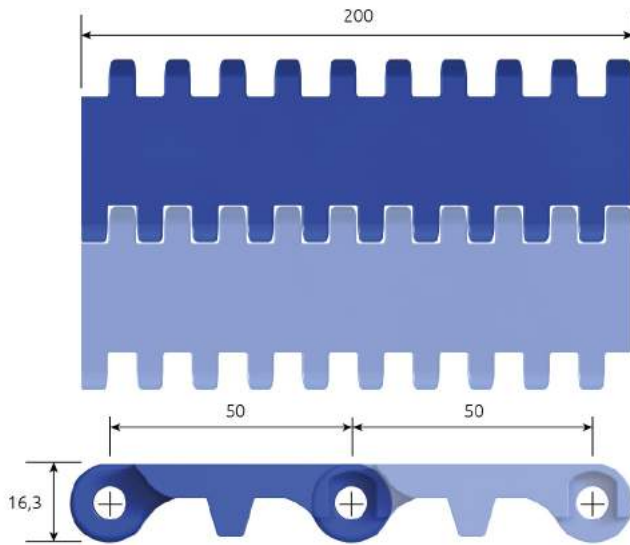
Autres largeurs non standards : augmenter de 20 en 20 mm. sur les largeurs standards. Largeur minimum de bande montée type brique : 100 mm. Largeur minimum de bande montée en continu : 40 mm.

UTILISATIONS

Convoyage diverse.



PCS-50 CERRADA
 CLOSED / FERMÉE



DATOS TÉCNICOS

TECHNICAL DATAS / COORDONNÉES TECHNIQUES

Tramo recto / <i>Straight section / Section droit</i>	=====
Paso / <i>Pitch / Pas</i>	50 mm
Superficie abierta / <i>Open surface / Surface ouverte</i>	0 %
Abertura max / <i>Max openings / Ouverture max</i>	central
Accionamiento / <i>Drive / Actionnement</i>	central
Longitud / <i>Length / Longueur (PP)</i>	200 / 100 / 60 / 40 mm

VARILLA DE ARTICULACIÓN

ARTICULATION ROD / TIGE D'ARTICULATION

Diámetro / <i>Diameter / Diamètre</i>	6,4 mm
Material / <i>Material / Matériel</i>	PBT/PP / Acetal

ENSAYOS TÉCNICOS / TECHNICAL TESTING / ESSAIS TECHNIQUES

Resistencia a la tracción

Tensile strength / Résistance à la traction (N/m / 20°C)

Acetal (POM)

34.000

PP

24.000

PE

13.500

Coefficiente de fricción (Apoyo sobre UHMW)

Friction coef cient (Over UHMW support) / Coefficient de friction (Appui sur UHMW)

0,11

0,14

0,16

Pesos

Weights / Poids (Kg/m²)

11,000

7,600

7,600

Unidades por m² / *Units per m² / Pièces par m²*

100

Colores estándar

Standar colors / Coleurs standard

**Otros colores bajo pedido / Other colors on demand / Autres couleurs sur commande*



Temperatura de servicio

Service temperatures / Températures de service

-45°C / +93°C

+1°C / +104°C

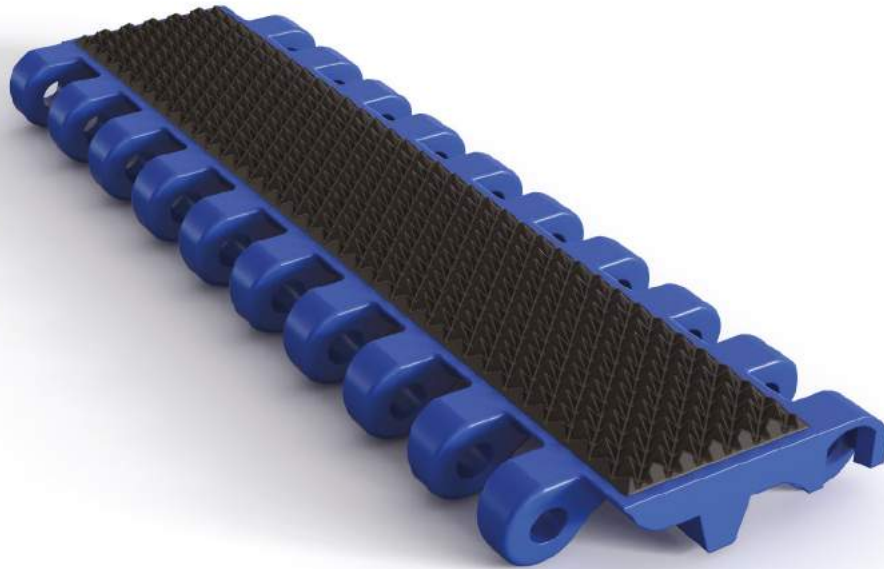
-73°C / +66°C

⚠ Las temperaturas son importantes / *Temperatures are importants / Les températures sont importants*



PCS-50 GRIP TOP

GRIP TOP / GRIP TOP



ESP CARACTERÍSTICAS

Superficies lisas, con aristas y zonas de articulación redondeadas para facilitar la limpieza. Fabricadas a partir de la PCS 50 AL CERRADA (PP) presentan una capa con acabado "diamond" de 3,5mm de altura sobreinyectada con material elastómero alimentario con dureza estándar 50 shore, que las hace especialmente indicadas para transportar cajas, bandejas, etc. en pendientes hasta 30°. El elastómero está disponible en blanco, negro, o azul.

MATERIALES

PP/PE/AC (POM) cumplen con los requerimientos de la Regulación EC no 1935/2004 de 27 de Octubre 2004 sobre materiales y artículos destinados a entrar en contacto con alimentos y de acuerdo con las Directivas 80/590/CEE - 89/109/CEE, Reglamento UE No 10/2011 y FDA/USDA.

ENSAYOS TÉCNICOS

Protocolo de ensayo - Trazabilidad.
(Ref. Pendiente)

Laboratorio Oficial UPV
(Universidad Politécnica de Valencia, España)

ANCHOS ESTÁNDAR

40/60/80/100/120/140/160/180/...
Otras dimensiones de anchura no estándar: incrementos de 20 en 20 mm sobre los anchos estándar. Ancho mínimo de banda montada alternada tipo ladrillo: 100 mm. Ancho mínimo de banda montada continua: 40 mm

USOS

Transporte diverso.

ENG FEATURES

Smooth surfaces with edges and rounded links that enable cleaning. Manufactured from PCS 50 AL CLOSED (PP) that include a finished "diamond" layer of 3,5 mm overinjected height with alimentary elastomer and 50 shore standard hardness, that makes it perfect to transport boxes, trays, etc. up to a 30° inclination. The elastomer is available in white, black or blue.

MATERIALS

PP/PE/AC (POM) meets the requirements with the Regulation EC no 1395/2004, dated 27 October 2004 for materials and items intended to come into contact with food, and in accordance with the Ordinances 80/590/CEE - 89/109/CEE, Regulation UE No 10/2011 and FDA/USDA.

TECHNICAL TESTING

Test protocol - Traceability (Ref. Pending)
Oficial Laboratory UPV
(Universidad Politécnica de Valencia, España)

STANDARD WIDTHS

40/60/80/100/120/140/160/180/...
Other non-standard width dimensions: increases of 20 in 20 mm on standard widths. Minimum width of assembled alternating belt; brick type: 100 mm. Minimum width of assembled continuous belt: 40 mm.

APPLICATIONS

Various conveying.

FRA CARACTÉRISTIQUES

Surfaces lisses, avec bords arrondis et zones d'articulation qui en facilitent le nettoyage. Fabriqués à partir de la PCS 50 AL FERMÉE (PP), les modules intègrent une sur-injection d'élastomère alimentaire de dureté standard 50 shore de finition type «diamant» de 3,5 mm d'épaisseur. Cette bande modulaire est particulièrement indiquée pour le transport de caisses, plateaux, etc. sur des plans inclinés jusqu'à 30°. Élastomère

MATÉRIELS

PP/PE/AC (POM) est conforme aux exigences du Règlement CE no 1935/2004 du 27 Octobre 2004 concernant les matériaux et objets destinés à entrer en contact avec des aliments et en conformité avec les directives 80/590/CEE - 89/109/CEE, le Règlement UE No 10/2011 et FDA/USDA.

ESSAIS TECHNIQUES

Protocole d'essai - Traçabilité (Réf. Pendant)
Laboratoire officiel UPV
(Universidad Politécnica de Valencia, España)

LARGEURS STANDARDS

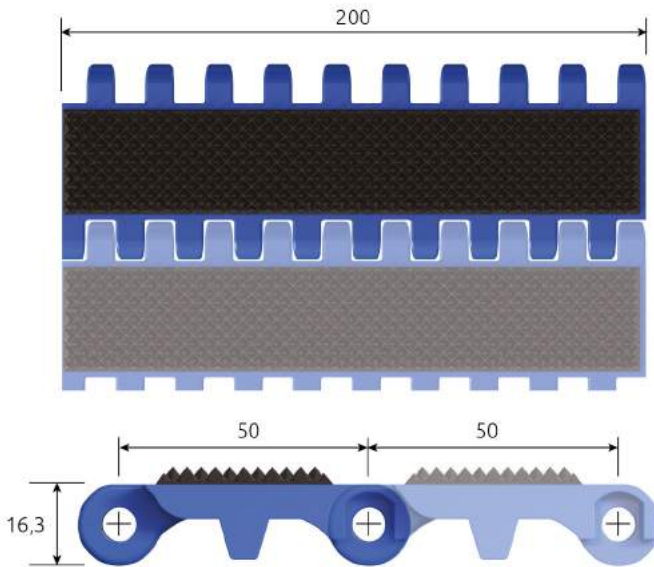
40/60/80/100/120/140/160/180/...
Autres largeurs non standards : augmenter de 20 en 20 mm. sur les largeurs standards. Largeur minimum de bande montée type brique : 100 mm. Largeur minimum de bande montée en continu : 40 mm.

UTILISATIONS

Convoyage diverse.



PCS-50 GRIP TOP
 GRIP TOP / GRIP TOP



DATOS TÉCNICOS

TECHNICAL DATAS / COORDONNÉES TECHNIQUES

Tramo recto / <i>Straight section / Section droit</i>	
Paso / <i>Pitch / Pas</i>	50 mm
Superficie abierta / <i>Open surface / Surface ouverte</i>	0 %
Accionamiento / <i>Drive / Actionnement</i>	central
Longitud / <i>Length / Longueur (PP)</i>	200 mm

VARILLA DE ARTICULACIÓN

ARTICULATION ROD / TIGE D'ARTICULATION

Diámetro / <i>Diameter / Diamètre</i>	6,4 mm
Material / <i>Material / Matériel</i>	PBT/PP / Acetal

ENSAYOS TÉCNICOS / TECHNICAL TESTING / ESSAIS TECHNIQUES

Resistencia a la tracción

Tensile strength / Résistance à la traction (N/m / 20°C)

Acetal (POM)

-

PP

24.000

PE

-

Coefficiente de fricción (Apoyo sobre UHMW)

Friction coef cient (Over UHMW support) / Coefficient de friction (Appui sur UHMW)

-

0,14

-

Pesos

Weights / Poids (Kg/m²)

-

7,750

-

Unidades por m² / *Units per m² / Pièces par m²*

100

Colores estándar

Standar colors / Couleurs standard

**Otros colores bajo pedido / Other colors on demand / Autres couleurs sur commande*



Temperatura de servicio

Service temperatures / Températures de service

-45°C / +93°C

+1°C / +104°C

-73°C / +66°C

⚠ Las temperaturas son importantes / Temperatures are importants / Les températures sont importants



PCS-50 CONE TOP CONE TOP / CONE TOP



ESP CARACTERÍSTICAS

Superficie lisa, con aristas y zonas de articulación redondeadas para facilitar la limpieza. Dispone en su superficie cerrada pivotes cónicos que le permiten ofrecer buenas condiciones de arrastre y fijación de los elementos a transportar. Su superficie con grabado la hacen ideal para evitar adherencias del producto a transportar.

MATERIALES

PP/PE/AC (POM) cumplen con los requerimientos de la Regulación EC no 1935/2004 de 27 de Octubre 2004 sobre materiales y artículos destinados a entrar en contacto con alimentos y de acuerdo con las Directivas 80/590/CEE - 89/109/CEE, Reglamento UE No 10/2011 y FDA/USDA.

ENSAYOS TÉCNICOS

Protocolo de ensayo - Trazabilidad.
(Ref. Pendiente)

Laboratorio Oficial UPV
(Universidad Politécnica de Valencia, España)

ANCHOS ESTÁNDAR

40 / 60 / 80 / 100 / 120 / 140 / 160 / 180 / ...

Otras dimensiones de anchura no estándar: incrementos de 20 en 20 mm sobre los anchos estándar. Ancho mínimo de banda montada alternada tipo ladrillo: 100 mm. Ancho mínimo de banda montada continua: 40 mm

USOS

Transporte diverso.

ENG FEATURES

Smooth surfaces with edges and rounded links that enable cleaning. The belt which has conical pivots offers good dragging and fixation while transporting elements. The engraved surface is ideal to avoid adherence.

MATERIALS

PP/PE/AC (POM) meets the requirements with the Regulation EC no 1395/2004, dated 27 October 2004 for materials and items intended to come into contact with food, and in accordance with the Ordinances 80/590/CEE - 89/109/CEE, Regulation UE No 10/2011 and FDA/USDA.

TECHNICAL TESTING

Test protocol - Traceability (Ref. Pending)

Oficial Laboratory UPV
(Universidad Politécnica de Valencia, España)

STANDARD WIDTHS

40 / 60 / 80 / 100 / 120 / 140 / 160 / 180 / ...

Other non-standard width dimensions: increases of 20 in 20 mm on standard widths. Minimum width of assembled alternating belt; brick type: 100 mm. Minimum width of assembled continuous belt: 40 mm.

APPLICATIONS

Various conveying.

FRA CARACTÉRISTIQUES

Surface lisse, avec bords arrondis et zones d'articulation qui en facilitent le nettoyage. Sa surface fermée intègre des pivots coniques qui permettent d'offrir de bonnes conditions de traction et de fixation des éléments à transporter. Sa surface avec protubérances en fait la bande modulaire idéale pour éviter que le produit à transporter n'adhère à la surface.

MATÉRIELS

PP/PE/AC (POM) est conforme aux exigences du Règlement CE no 1935/2004 du 27 Octobre 2004 concernant les matériaux et objets destinés à entrer en contact avec des aliments et en conformité avec les directives 80/590/CEE - 89/109/CEE, le Règlement UE No 10/2011 et FDA/USDA.

ESSAIS TECHNIQUES

Protocole d'essai - Traçabilité (Réf. Pendant)

Laboratoire officiel UPV
(Universidad Politécnica de Valencia, España)

LARGEURS STANDARDS

40 / 60 / 80 / 100 / 120 / 140 / 160 / 180 / ...

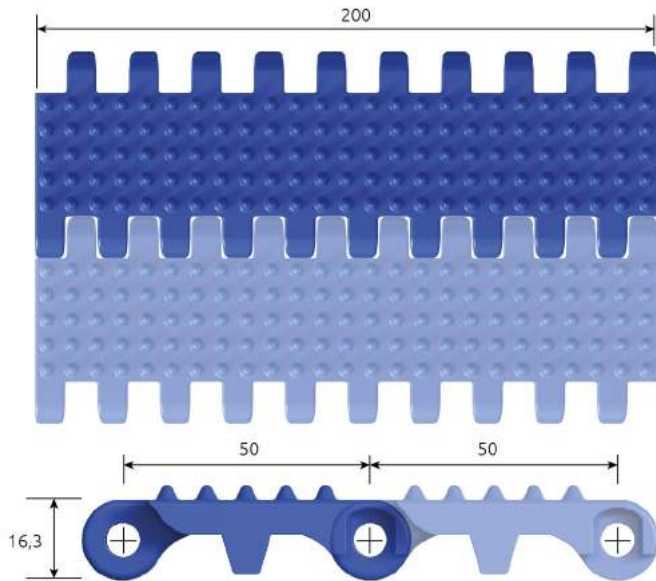
Autres largeurs non standards : augmenter de 20 en 20 mm. sur les largeurs standards. Largeur minimum de bande montée type brique : 100 mm. Largeur minimum de bande montée en continu : 40 mm.

UTILISATIONS

Convoyage diverse.



PCS-50 CONE TOP
 CONE TOP / CONE TOP



DATOS TÉCNICOS

TECHNICAL DATAS / COORDONNÉES TECHNIQUES

Tramo recto / Straight section / Section droit	
Paso / Pitch / Pas	50 mm
Superficie abierta / Open surface / Surface ouverte	0 %
Accionamiento / Drive / Actionnement	central
Longitud / Length / Longueur (PP)	200 mm

VARILLA DE ARTICULACIÓN

ARTICULATION ROD / TIGE D'ARTICULATION

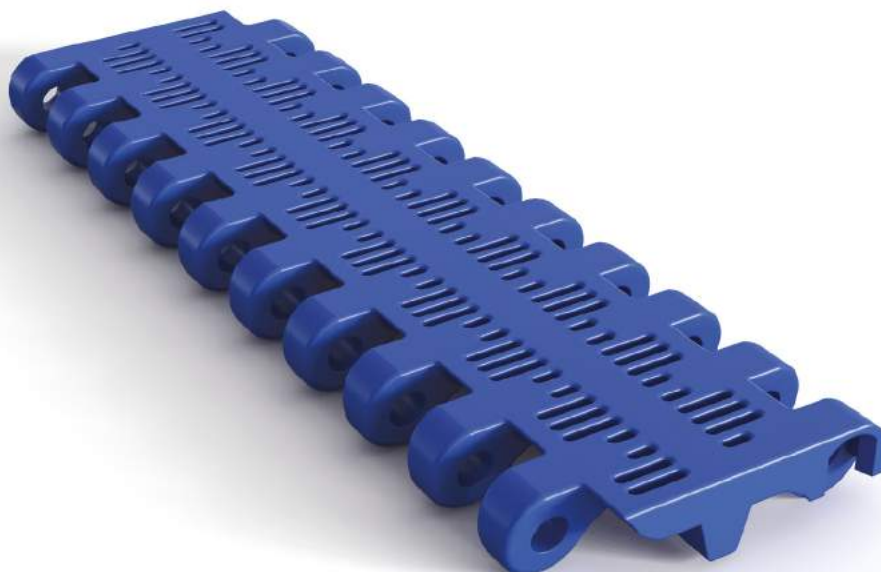
Diámetro / Diameter / Diamètre	6,4 mm
Material / Material / Matériel	PBT/PP / Acetal

ENSAYOS TÉCNICOS / TECHNICAL TESTING / ESSAIS TECHNIQUES

	Acetal (POM)	PP	PE
Resistencia a la tracción <i>Tensile strength / Résistance à la traction (N/m / 20°C)</i>	34.000	24.000	13.500
Coefficiente de fricción (Apoyo sobre UHMW) <i>Friction coef cient (Over UHMW support) / Coefficient de friction (Appui sur UHMW)</i>	0,11	0,14	0,16
Pesos <i>Weights / Poids (Kg/m²)</i>	11,430	7,900	7,900
Unidades por m² / Units per m² / Pièces par m²	100		
Colores estándar <i>Standar colors / Couleurs standard</i> *Otros colores bajo pedido / Other colors on demand / Autres couleurs sur commande			
Temperatura de servicio <i>Service temperatures / Températures de service</i>	-45°C / +93°C	+1°C / +104°C	-73°C / +66°C
⚠ Las temperaturas son importantes / Temperatures are importants / Les températures sont importants			



PCS-50 PERFORADA PERFORATED / PERFORÉE



ESP CARACTERÍSTICAS

Superficies lisas, con aristas y zonas de articulación redondeadas para facilitar la limpieza. Módulos cuya superficie superior o de trabajo es totalmente lisa y plana con una abertura del 20%. Su utilización es especialmente indicada donde se requiera ventilación o escurrido de líquidos moderado.

MATERIALES

PP/PE/AC (POM) cumplen con los requerimientos de la Regulación EC no 1935/2004 de 27 de Octubre 2004 sobre materiales y artículos destinados a entrar en contacto con alimentos y de acuerdo con las Directivas 80/590/CEE - 89/109/CEE, Reglamento UE No 10/2011 y FDA/USDA.

ENSAYOS TÉCNICOS

Protocolo de ensayo - Trazabilidad.
(Ref. Pendiente)

Laboratorio Oficial UPV
(Universidad Politécnica de Valencia, España)

ANCHOS ESTÁNDAR

40/60/80/100/120/140/160/180/...
Otras dimensiones de anchura no estándar:
incrementos de 20 en 20 mm sobre los anchos estándar. Ancho mínimo de banda montada alternada tipo ladrillo: 100 mm. Ancho mínimo de banda montada continua: 40 mm

USOS

Transporte diverso.

ENG FEATURES

Smooth surfaces, with rods and rounded links that enable cleaning. Modules with work or upper surfaces completely smooth and flat with 20% breach. Specially recommended where ventilation treatment or moderate liquid evacuation is needed.

MATERIALS

PP/PE/AC (POM) meets the requirements with the Regulation EC no 1395/2004, dated 27 October 2004 for materials and items intended to come into contact with food, and in accordance with the Ordinances 80/590/CEE - 89/109/CEE, Regulation UE No 10/2011 and FDA/USDA.

TECHNICAL TESTING

Test protocol - Traceability (Ref. Pending)
Oficial Laboratory UPV
(Universidad Politécnica de Valencia, España)

STANDARD WIDTHS

40/60/80/100/120/140/160/180/...
Other non-standard width dimensions: increases of 20 in 20 mm on standard widths. Minimum width of assembled alternating belt; brick type: 100 mm. Minimum width of assembled continuous belt: 40 mm.

APPLICATIONS

Various conveying.

FRA CARACTÉRISTIQUES

Surfaces lisses, avec bords arrondis et zones d'articulation qui en facilitent le nettoyage. Modules dont la surface supérieure ou surface de travail est complètement lisse et plane avec perforations sur 20% de sa superficie. Son utilisation est particulièrement indiquée pour des applications qui requièrent ventilation ou drainage modéré des liquides..

MATÉRIELS

PP/PE/AC (POM) est conforme aux exigences du Règlement CE no 1935/2004 du 27 Octobre 2004 concernant les matériaux et objets destinés à entrer en contact avec des aliments et en conformité avec les directives 80/590/CEE - 89/109/CEE, le Règlement UE No 10/2011 et FDA/USDA.

ESSAIS TECHNIQUES

Protocole d'essai - Traçabilité (Réf. Pendant)
Laboratoire officiel UPV
(Universidad Politécnica de Valencia, España)

LARGEURS STANDARDS

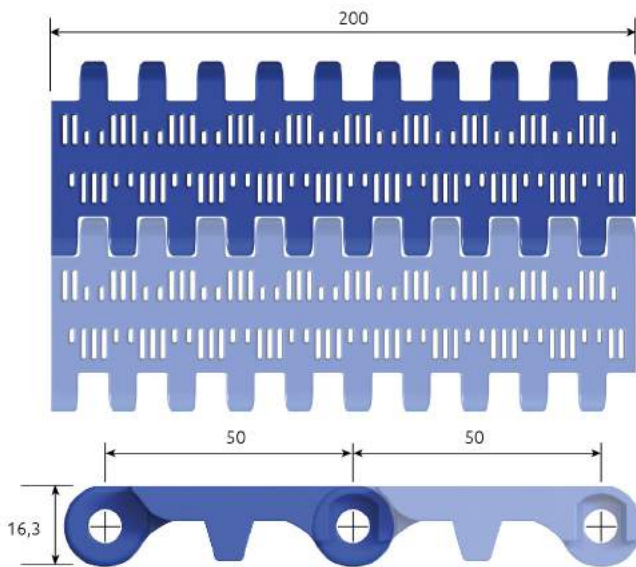
40/60/80/100/120/140/160/180/...
Autres largeurs non standards: augmenter de 20 en 20 mm. sur les largeurs standards. Largeur minimum de bande montée type brique: 100 mm. Largeur minimum de bande montée en continu: 40 mm.

UTILISATIONS

Convoyage diverse.



PCS-50 PERFORADA
 PERFORATED / PERFORÉE



DATOS TÉCNICOS

TECHNICAL DATAS / COORDONNÉES TECHNIQUES

Tramo recto / <i>Straight section / Section droit</i>	=====
Paso / <i>Pitch / Pas</i>	50 mm
Superficie abierta / <i>Open surface / Surface ouverte</i>	19 %
Abertura max / <i>Max opennings / Ouverture max</i>	10 X 2 mm
Accionamiento / <i>Drive / Actionnement</i>	central
Longitud / <i>Length / Longueur (PP)</i>	200 / 100 / 60 / 40 mm

VARILLA DE ARTICULACIÓN

ARTICULATION ROD / TIGE D'ARTICULATION

Diámetro / <i>Diameter / Diamètre</i>	6,4 mm
Material / <i>Material / Matériel</i>	PBT/PP/Acetal

ENSAYOS TÉCNICOS / TECHNICAL TESTING / ESSAIS TECHNIQUES

Resistencia a la tracción

Tensile strength / Résistance à la traction (N/m / 20°C)

Acetal (POM)

34.000

PP

24.000

PE

13.500

Coefficiente de fricción (Apoyo sobre UHMW)

Friction coef cient (Over UHMW support) / Coefficient de friction (Appui sur UHMW)

0,11

0,14

0,16

Pesos

Weights / Poids (Kg/m²)

10,000

7,000

7,000

Unidades por m² / Units per m² / Pièces par m²

100

Colores estándar

Standar colors / Couleurs standard

**Otros colores bajo pedido / Other colors on demand / Autres couleurs sur commande*



Temperatura de servicio

Service temperatures / Températures de service

-45°C / +93°C

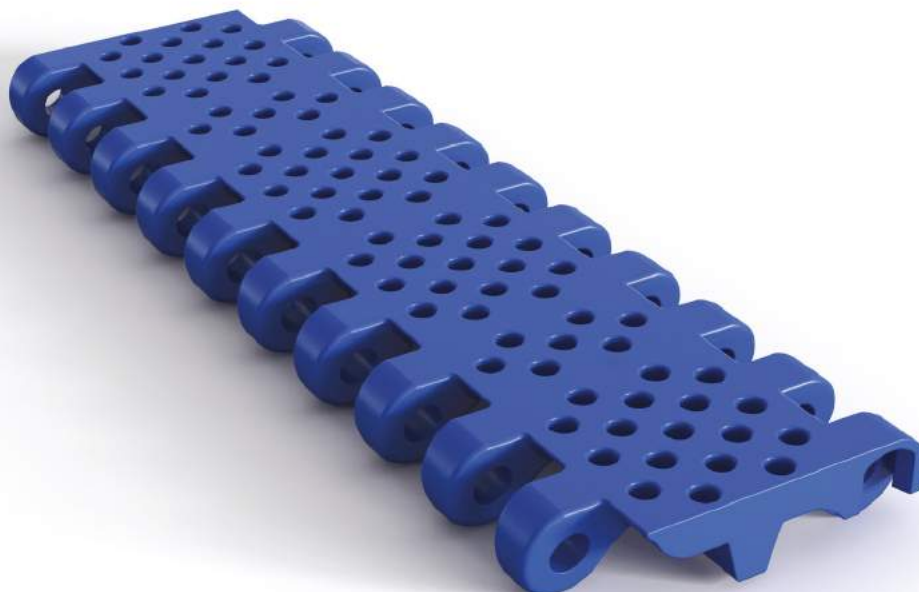
+1°C / +104°C

-73°C / +66°C

⚠ Las temperaturas son importantes / Temperatures are importants / Les températures sont importantes



PCS-50 PERFORADA Ø4 PERFORATED Ø4/PERFORÉE Ø4



ESP CARACTERÍSTICAS

Superficies lisas, con aristas y zonas de articulación redondeadas para facilitar la limpieza. Módulos cuya superficie superior o de trabajo es totalmente lisa y plana e incorpora perforaciones de Ø4 dispuestas regularmente a lo largo de su geometría. Recomendada para aplicaciones en las cuales se precisen de un tratamiento de ventilación y evacuación de líquidos moderado e incluso aplicaciones que requieran realizar vacío en el transporte.

MATERIALES

PP/PE/AC (POM) cumplen con los requerimientos de la Regulación EC no 1935/2004 de 27 de Octubre 2004 sobre materiales y artículos destinados a entrar en contacto con alimentos y de acuerdo con las Directivas 80/590/CEE - 89/109/CEE, Reglamento UE No 10/2011 y FDA/USDA.

ENSAYOS TÉCNICOS

Protocolo de ensayo - Trazabilidad.
(Ref. Pendiente)

Laboratorio Oficial UPV
(Universidad Politécnica de Valencia, España)

ANCHOS ESTÁNDAR

40/60/80/100/120/140/160/180/...
Otras dimensiones de anchura no estándar: incrementos de 20 mm sobre los anchos estándar. Ancho mínimo de banda montada alternada tipo ladrillo: 100 mm. Ancho mínimo de banda montada continua: 40 mm

USOS

Transporte diverso.

ENG FEATURES

Smooth surfaces, with rods and rounded links that enable cleaning. Modules with work or upper surfaces completely smooth and flat include a Ø4 perforation arranged regularly along its geometry. Especially recommended where ventilation treatment or moderate liquid evacuation is needed even where vacuum transport is required.

MATERIALS

PP/PE/AC (POM) meets the requirements with the Regulation EC no 1395/2004, dated 27 October 2004 for materials and items intended to come into contact with food, and in accordance with the Ordinances 80/590/CEE - 89/109/CEE, Regulation UE No 10/2011 and FDA/USDA.

TECHNICAL TESTING

Test protocol - Traceability (Ref. Pending)

Oficial Laboratory UPV
(Universidad Politécnica de Valencia, España)

STANDARD WIDTHS

40/60/80/100/120/140/160/180/...
Other non-standard width dimensions: increases of 20 in 20 mm on standard widths. Minimum width of assembled alternating belt; brick type: 100 mm. Minimum width of assembled continuous belt: 40 mm.

APPLICATIONS

Various conveying.

FRA CARACTÉRISTIQUES

Surfaces lisses, avec bords arrondis et zones d'articulation qui en facilitent le nettoyage. Modules dont la surface supérieure ou surface de travail est complètement lisse et plane et intègre des perforations de Ø4 disposées régulièrement tout au long de sa géométrie. Bande modulaire recommandée pour les applications qui requièrent ventilation et drainage modéré des liquides, ou bien encore faire le vide pendant le convoyage.

MATÉRIELS

PP/PE/AC (POM) est conforme aux exigences du Règlement CE no 1935/2004 du 27 Octobre 2004 concernant les matériaux et objets destinés à entrer en contact avec des aliments et en conformité avec les directives 80/590/CEE - 89/109/CEE, le Règlement UE No 10/2011 et FDA/USDA.

ESSAIS TECHNIQUES

Protocole d'essai - Traçabilité (Réf. Pendante)

Laboratoire officiel UPV
(Universidad Politécnica de Valencia, España)

LARGEURS STANDARDS

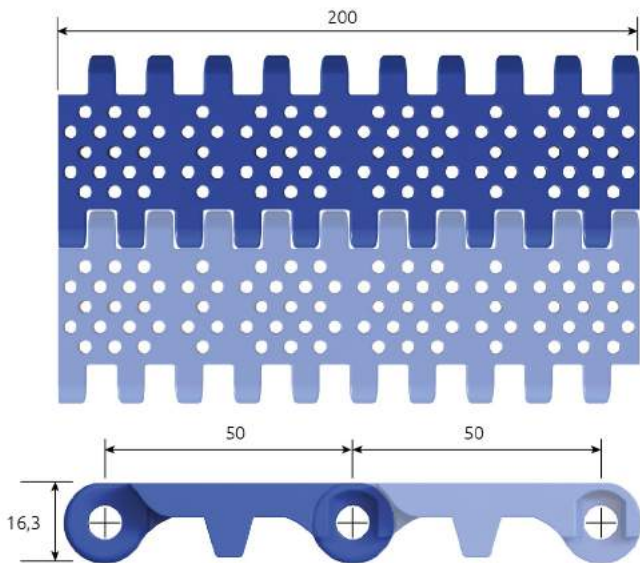
40/60/80/100/120/140/160/180/...
Autres largeurs non standards : augmenter de 20 en 20 mm. sur les largeurs standards. Largeur minimum de bande montée type brique : 100 mm. Largeur minimum de bande montée en continu : 40 mm.

UTILISATIONS

Convoyage diverse.



PCS-50 PERFORADA Ø4
 PERFORATED Ø4 / PERFORÉE Ø4



DATOS TÉCNICOS

TECHNICAL DATAS / COORDONNÉES TECHNIQUES

Tramo recto / Straight section / Section droit	
Paso / Pitch / Pas	50 mm
Superficie abierta / Open surface / Surface ouverte	16 %
Abertura max / Max openings / Ouverture max	Ø4
Accionamiento / Drive / Actionnement	central
Longitud / Length / Longueur (PP)	200 mm

VARILLA DE ARTICULACIÓN

ARTICULATION ROD / TIGE D'ARTICULATION

Diámetro / Diameter / Diamètre	6,4 mm
Material / Material / Matériel	PBT/PP / Acetal

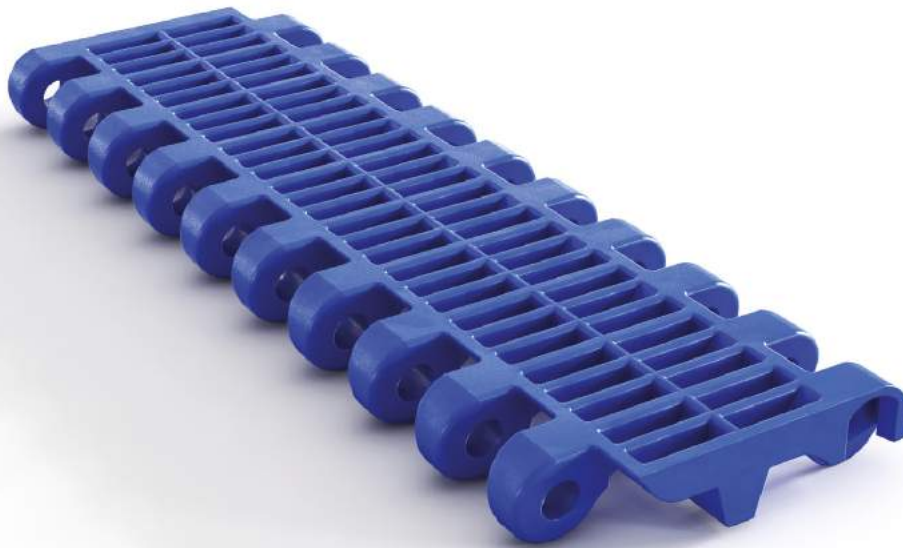
ENSAYOS TÉCNICOS / TECHNICAL TESTING / ESSAIS TECHNIQUES

	Acetal (POM)	PP	PE
Resistencia a la tracción <i>Tensile strength / Résistance à la traction (N/m / 20°C)</i>	34.000	24.000	13.500
Coefficiente de fricción (Apoyo sobre UHMW) <i>Friction coef cient (Over UHMW support) / Coefficient de friction (Appui sur UHMW)</i>	0,11	0,14	0,16
Pesos <i>Weights / Poids (Kg/m²)</i>	9,800	6,800	6,800
Unidades por m² / Units per m² / Pièces par m²	100		
Colores estándar <i>Standar colors / Couleurs standard</i> *Otros colores bajo pedido / Other colors on demand / Autres couleurs sur commande			
Temperatura de servicio <i>Service temperatures / Températures de service</i>	-45°C / +93°C	+1°C / +104°C	-73°C / +66°C

⚠ Las temperaturas son importantes / Temperatures are importants / Les températures sont importants



PCS-50 ABIERTA OPENED / OUVERTE



ESP CARACTERÍSTICAS

Superficies lisas, con aristas y zonas de articulación redondeadas para facilitar la limpieza. Módulos cuya superficie superior o de trabajo es totalmente lisa y plana. Superficie abierta del 50%. Su utilización es especialmente indicada donde se requiera una aireación o ventilación alta o la evacuación de líquidos en flujos importantes.

MATERIALES

PP/PE/AC (POM) cumplen con los requerimientos de la Regulación EC no 1935/2004 de 27 de Octubre 2004 sobre materiales y artículos destinados a entrar en contacto con alimentos y de acuerdo con las Directivas 80/590/CEE - 89/109/CEE, Reglamento UE No 10/2011 y FDA/USDA.

ENSAYOS TÉCNICOS

Protocolo de ensayo - Trazabilidad.
(Ref. Pendiente)

Laboratorio Oficial UPV
(Universidad Politécnica de Valencia, España)

ANCHOS ESTÁNDAR

40 / 60 / 80 / 100 / 120 / 140 / 160 / 180 / ...
Otras dimensiones de anchura no estándar: incrementos de 20 en 20 mm sobre los anchos estándar. Ancho mínimo de banda montada alternada tipo ladrillo: 100 mm. Ancho mínimo de banda montada continua: 40 mm

USOS

Transporte diverso.

ENG FEATURES

Smooth surfaces with edges and rounded links that enable cleaning. Modules with work or upper surfaces completely smooth and flat without breach or perforation in them. Open surface up to 36%. Its use is specially indicated where high ventilation or high flow liquid evacuation is required.

MATERIALS

PP/PE/AC (POM) meets the requirements with the Regulation EC no 1395/2004, dated 27 October 2004 for materials and items intended to come into contact with food, and in accordance with the Ordinances 80/590/CEE - 89/109/CEE, Regulation UE No 10/2011 and FDA/USDA.

TECHNICAL TESTING

Test protocol - Traceability (Ref. Pending)
Oficial Laboratory UPV
(Universidad Politécnica de Valencia, España)

STANDARD WIDTHS

40 / 60 / 80 / 100 / 120 / 140 / 160 / 180 / ...
Other non-standard width dimensions: increases of 20 in 20 mm on standard widths. Minimum width of assembled alternating belt; brick type: 100 mm. Minimum width of assembled continuous belt: 40 mm.

APPLICATIONS

Various conveying.

FRA CARACTÉRISTIQUES

Surfaces lisses, avec bords arrondis et zones d'articulation qui en facilitent le nettoyage. Modules dont la surface supérieure ou surface de travail est complètement lisse et plane. 50% de surface ouverte. Son utilisation est particulièrement indiquée pour les applications qui requièrent aération, ventilation ou évacuation importante des liquides.

MATÉRIELS

PP/PE/AC (POM) est conforme aux exigences du Règlement CE no 1935/2004 du 27 Octobre 2004 concernant les matériaux et objets destinés à entrer en contact avec des aliments et en conformité avec les directives 80/590/CEE - 89/109/CEE, le Règlement UE No 10/2011 et FDA/USDA.

ESSAIS TECHNIQUES

Protocole d'essai - Traçabilité (Réf. Pendant)
Laboratoire officiel UPV
(Universidad Politécnica de Valencia, España)

LARGEURS STANDARDS

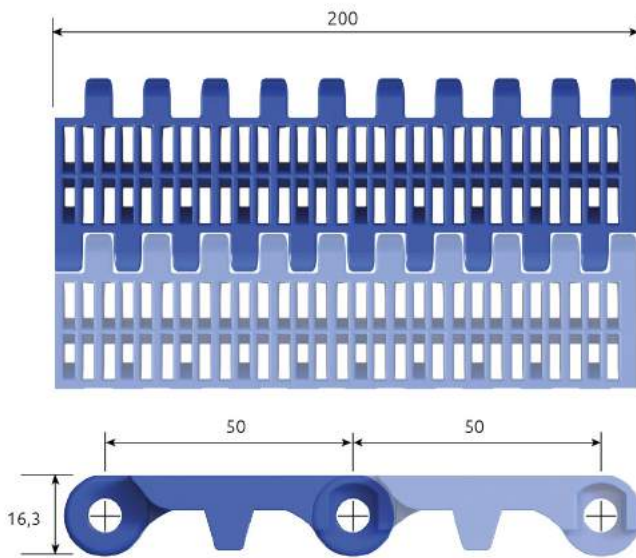
40 / 60 / 80 / 100 / 120 / 140 / 160 / 180 / ...
Autres largeurs non standards : augmenter de 20 en 20 mm. sur les largeurs standards. Largeur minimum de bande montée type brique : 100 mm. Largeur minimum de bande montée en continu : 40 mm.

UTILISATIONS

Convoyage diverse.



PCS-50 ABIERTA
 OPENED / OUVERTE



DATOS TÉCNICOS

TECHNICAL DATAS / COORDONNÉES TECHNIQUES

Tramo recto / <i>Straight section / Section droit</i>	
Paso / <i>Pitch / Pas</i>	50 mm
Superficie abierta / <i>Open surface / Surface ouverte</i>	50 %
Abertura max / <i>Max opennings / Ouverture max</i>	33,4 x 3 mm
Accionamiento / <i>Drive / Actionnement</i>	central
Longitud / <i>Length / Longueur (PP)</i>	200 / 100 / 60 / 40 mm

VARILLA DE ARTICULACIÓN

ARTICULATION ROD / TIGE D'ARTICULATION

Diámetro / <i>Diameter / Diamètre</i>	6,4 mm
Material / <i>Material / Matériel</i>	PBT/PP / Acetal

ENSAYOS TÉCNICOS / TECHNICAL TESTING / ESSAIS TECHNIQUES

	Acetal (POM)	PP	PE
Resistencia a la tracción <i>Tensile strength / Résistance à la traction (N/m / 20°C)</i>	17.400	11.500	8.500
Coefficiente de fricción (Apoyo sobre UHMW) <i>Friction coef cient (Over UHMW support) / Coefficient de friction (Appui sur UHMW)</i>	0,11	0,14	0,16
Pesos <i>Weights / Poids (Kg/m²)</i>	8,350	5,800	5,800
Unidades por m² / <i>Units per m² / Pièces par m²</i>	100		
Colores estándar <i>Standar colors / Couleurs standard</i> *Otros colores bajo pedido / <i>Other colors on demand / Autres couleurs sur commande</i>			
Temperatura de servicio <i>Service temperatures / Températures de service</i>	-45°C / +93°C	+1°C / +104°C	-73°C / +66°C

⚠ Las temperaturas son importantes / Temperatures are importants / Les températures sont importantes



PCS-50 FILTRO 2mm 2mm FILTER / FILTRE 2mm



ESP CARACTERÍSTICAS

Superficies lisas, con aristas y zonas de articulación redondeadas para facilitar la limpieza. Desarrollada únicamente en la serie PCS 50 AL, su principal característica es la de poseer toda su superficie atravesada perpendicularmente en el sentido de avance por ranuras de ancho 2mm, que la hacen especialmente eficiente en aplicaciones para filtrado de residuos en máquinas de lavado y depuradoras de agua. Existe en dos versiones: Una de ellas para el accionamiento central y otra para ser montada lateralmente a cadenas metálicas de transmisión.

MATERIALES

PP/PE/AC (POM) cumplen con los requerimientos de la Regulación EC no 1935/2004 de 27 de Octubre 2004 sobre materiales y artículos destinados a entrar en contacto con alimentos y de acuerdo con las Directivas 80/590/CEE - 89/109/CEE, Reglamento UENo 10/2011 y FDA/USDA.

ENSAYOS TÉCNICOS

Protocolo de ensayo - Trazabilidad.
(Ref. Pendiente)

Laboratorio Oficial UPV
(Universidad Politécnica de Valencia, España)

ANCHOS ESTÁNDAR

40 / 60 / 80 / 100 / 120 / 140 / 160 / 180 / ...

Otras dimensiones de anchura no estándar: incrementos de 20 en 20 mm sobre los anchos estándar. Ancho mínimo de banda montada alternada tipo ladrillo: 100 mm. Ancho mínimo de banda montada continua: 40 mm

USOS

Transporte diverso.

ENG FEATURES

Smooth surfaces with rods and rounded links that enable cleaning. Only manufactured in PCS 50 AL series. Its main feature is that, all of its surface is perpendicularly crossed following the advance direction by slots 2mm wide it is specially effective for filtered waste in washing machines and water treatment plants. There are two versions: one for central drive and the other to be assembled laterally to transmission metallic chains.

MATERIALS

PP/PE/AC (POM) meets the requirements with the Regulation EC no 1935/2004, dated 27 October 2004 for materials and items intended to come into contact with food, and in accordance with the Ordinances 80/590/CEE - 89/109/CEE, Regulation UE No 10/2011 and FDA / USDA.

TECHNICAL TESTING

Test protocol - Traceability (Ref. Pending)

Oficial Laboratory UPV
(Universidad Politécnica de Valencia, España)

STANDARD WIDTHS

40 / 60 / 80 / 100 / 120 / 140 / 160 / 180 / ...

Other non-standard width dimensions: increases of 20 in 20 mm on standard widths. Minimum width of assembled alternating belt; brick type: 100 mm. Minimum width of assembled continuous belt: 40 mm.

APPLICATIONS

Various conveying.

FRA CARACTÉRISTIQUES

Surfaces lisses, avec bords arrondis et zones d'articulation qui en facilitent le nettoyage. Développée uniquement dans la série PCS 50 AL, la principale caractéristique de cette bande modulaire est que toute sa surface est perforée perpendiculairement par des fentes de 2mm orientées dans le sens de la marche, ce qui la rend particulièrement efficace dans les applications de filtrage des déchets, dans les machines de lavage et les stations d'épuration d'eau. Elle existe en deux versions: l'une conçue pour actionnement central et l'autre chaînes de transmission en métal montées latéralement.

MATÉRIELS

PP/PE/AC (POM) est conforme aux exigences du Règlement CE no 1935/2004 du 27 Octobre 2004 concernant les matériaux et objets destinés à entrer en contact avec des aliments et en conformité avec les directives 80/590/CEE - 89/109/CEE, le Règlement UE No 10/2011 et FDA / USDA.

ESSAIS TECHNIQUES

Protocole d'essai - Traçabilité (Réf. Pendante)

Laboratoire officiel UPV
(Universidad Politécnica de Valencia, España)

LARGEURS STANDARDS

40 / 60 / 80 / 100 / 120 / 140 / 160 / 180 / ...

Autres largeurs non standards : augmenter de 20 en 20 mm. sur les largeurs standards. Largeur minimum de bande montée type brique : 100 mm. Largeur minimum de bande montée en continu : 40 mm.

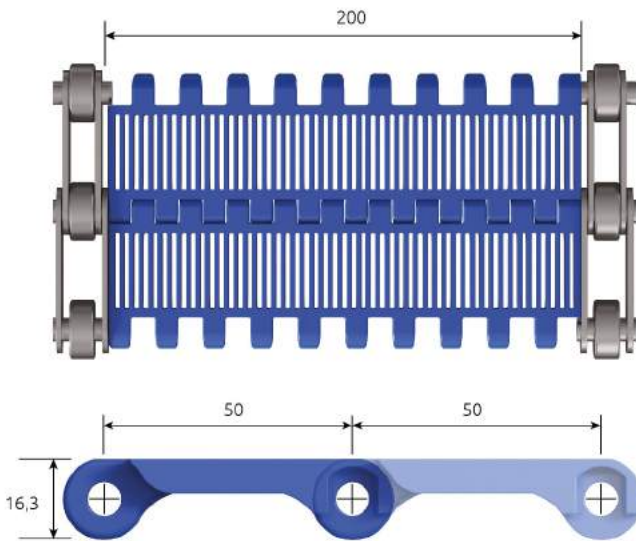
UTILISATIONS

Convoyage diverse.



PCS-50 FILTRO 2mm

2mm FILTER / FILTRE 2mm



DATOS TÉCNICOS

TECHNICAL DATAS / COORDONNÉES TECHNIQUES

Tramo recto / Straight section / Section droit	
Paso / Pitch / Pas	50 mm
Superficie abierta / Open surface / Surface ouverte	40 %
Abertura max / Max openings / Ouverture max	2 x 32 mm
Accionamiento / Drive / Actionement	cadena lateral
Longitud / Length / Longueur (PP)	200 mm

VARILLA DE ARTICULACIÓN

ARTICULATION ROD / TIGE D'ARTICULATION

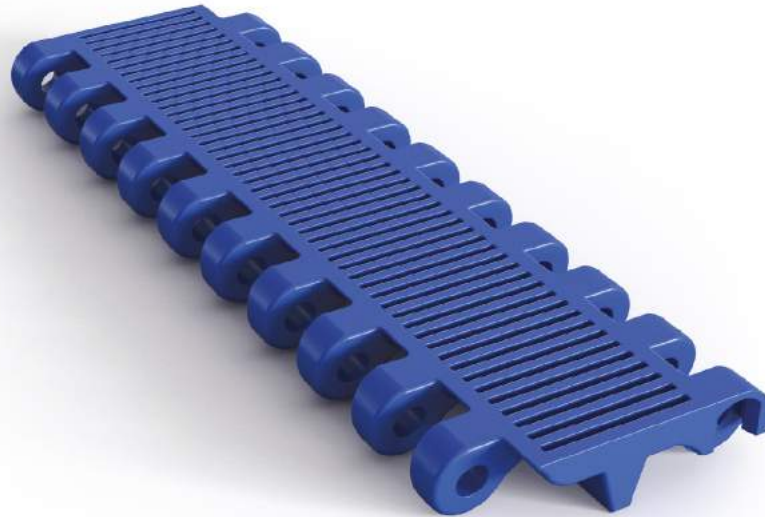
Diámetro / Diameter / Diamètre	6 mm
Material / Material / Matériel	SS304

ENSAYOS TÉCNICOS / TECHNICAL TESTING / ESSAIS TECHNIQUES

	Acetal (POM)	PP	PE
Resistencia a la tracción <i>Tensile strength / Résistance à la traction (N/m / 20°C)</i>	-	24.000	-
Coefficiente de fricción (Apoyo sobre UHMW) <i>Friction coef cient (Over UHMW support) / Coefficient de friction (Appui sur UHMW)</i>	-	0,14	-
Pesos <i>Weights / Poids (Kg/m²)</i>	-	5,900	-
Unidades por m² / Units per m² / Pièces par m²	100		
Colores estándar <i>Standar colors / Couleurs standard</i> *Otros colores bajo pedido / Other colors on demand / Autres couleurs sur commande			
Temperatura de servicio <i>Service temperatures / Températures de service</i>	-45°C / +93°C	+1°C / +104°C	-73°C / +66°C
⚠ Las temperaturas son importantes / Temperatures are importants / Les températures sont importants			



PCS-50 FILTRO 2mm 2mm FILTER / FILTRE 2mm



ESP CARACTERÍSTICAS

Superficies lisas, con aristas y zonas de articulación redondeadas para facilitar la limpieza. Desarrollada únicamente en la serie PCS 50 AL, su principal característica es la de poseer toda su superficie atravesada perpendicularmente en el sentido de avance por ranuras de ancho 2mm, que la hacen especialmente eficiente en aplicaciones para filtrado de residuos en máquinas de lavado y depuradoras de agua. Existe en dos versiones: Una de ellas para el accionamiento central y otra para ser montada lateralmente a cadenas metálicas de transmisión.

MATERIALES

PP/PE/AC (POM) cumplen con los requerimientos de la Regulación EC no 1935/2004 de 27 de Octubre 2004 sobre materiales y artículos destinados a entrar en contacto con alimentos y de acuerdo con las Directivas 80/590/CEE - 89/109/CEE, Reglamento UENo 10/2011 y FDA/USDA.

ENSAYOS TÉCNICOS

Protocolo de ensayo - Trazabilidad.
(Ref. Pendiente)

Laboratorio Oficial UPV
(Universidad Politécnica de Valencia, España)

ANCHOS ESTÁNDAR

40 / 60 / 80 / 100 / 120 / 140 / 160 / 180 / ...

Otras dimensiones de anchura no estándar: incrementos de 20 en 20 mm sobre los anchos estándar. Ancho mínimo de banda montada alternada tipo ladrillo: 100 mm. Ancho mínimo de banda montada continua: 40 mm

USOS

Transporte diverso.

ENG FEATURES

Smooth surfaces with rods and rounded links that enable cleaning. Only manufactured in PCS 50 AL series. Its main feature is that, all of its surface is perpendicularly crossed following the advance direction by slots 2mm wide it is specially effective for filtered waste in washing machines and water treatment plants. There are two versions: one for central drive and the other to be assembled laterally to transmission metallic chains.

MATERIALS

PP/PE/AC (POM) meets the requirements with the Regulation EC no 1935/2004, dated 27 October 2004 for materials and items intended to come into contact with food, and in accordance with the Ordinances 80/590/CEE - 89/109/CEE, Regulation UE No 10/2011 and FDA / USDA.

TECHNICAL TESTING

Test protocol - Traceability (Ref. Pending)

Oficial Laboratory UPV
(Universidad Politécnica de Valencia, España)

STANDARD WIDTHS

40 / 60 / 80 / 100 / 120 / 140 / 160 / 180 / ...

Other non-standard width dimensions: increases of 20 in 20 mm on standard widths. Minimum width of assembled alternating belt; brick type: 100 mm. Minimum width of assembled continuous belt: 40 mm.

APPLICATIONS

Various conveying.

FRA CARACTÉRISTIQUES

Surfaces lisses, avec bords arrondis et zones d'articulation qui en facilitent le nettoyage. Développée uniquement dans la série PCS 50 AL, la principale caractéristique de cette bande modulaire est que toute sa surface est perforée perpendiculairement par des fentes de 2mm orientées dans le sens de la marche, ce qui la rend particulièrement efficace dans les applications de filtrage des déchets, dans les machines de lavage et les stations d'épuration d'eau. Elle existe en deux versions: l'une conçue pour actionnement central et l'autre chaînes de transmission en métal montées latéralement.

MATÉRIELS

PP/PE/AC (POM) est conforme aux exigences du Règlement CE no 1935/2004 du 27 Octobre 2004 concernant les matériaux et objets destinés à entrer en contact avec des aliments et en conformité avec les directives 80/590/CEE - 89/109/CEE, le Règlement UE No 10/2011 et FDA / USDA.

ESSAIS TECHNIQUES

Protocole d'essai - Traçabilité (Réf. Pendante)

Laboratoire officiel UPV
(Universidad Politécnica de Valencia, España)

LARGEURS STANDARDS

40 / 60 / 80 / 100 / 120 / 140 / 160 / 180 / ...

Autres largeurs non standards : augmenter de 20 en 20 mm. sur les largeurs standards. Largeur minimum de bande montée type brique : 100 mm. Largeur minimum de bande montée en continu : 40 mm.

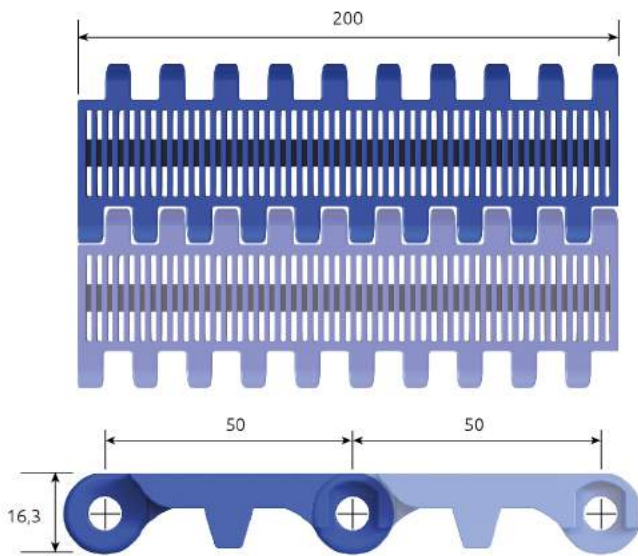
UTILISATIONS

Convoyage diverse.



PCS-50 FILTRO 2mm

2mm FILTER / FILTRE 2mm



DATOS TÉCNICOS

TECHNICAL DATAS / COORDONNÉES TECHNIQUES

Tramo recto / Straight section / Section droit	=====
Paso / Pitch / Pas	50 mm
Superficie abierta / Open surface / Surface ouverte	40 %
Abertura max / Max openings / Ouverture max	2 x 32 mm
Accionamiento / Drive / Actionement	central
Longitud / Length / Longueur (PP)	200 mm

VARILLA DE ARTICULACIÓN SS304

ARTICULATION ROD SS304 / TIGE D'ARTICULATION SS304

Diámetro / Diameter / Diamètre	6,4 mm
Material / Material / Matériel	PBT/PP / Acetal

ENSAYOS TÉCNICOS / TECHNICAL TESTING / ESSAIS TECHNIQUES

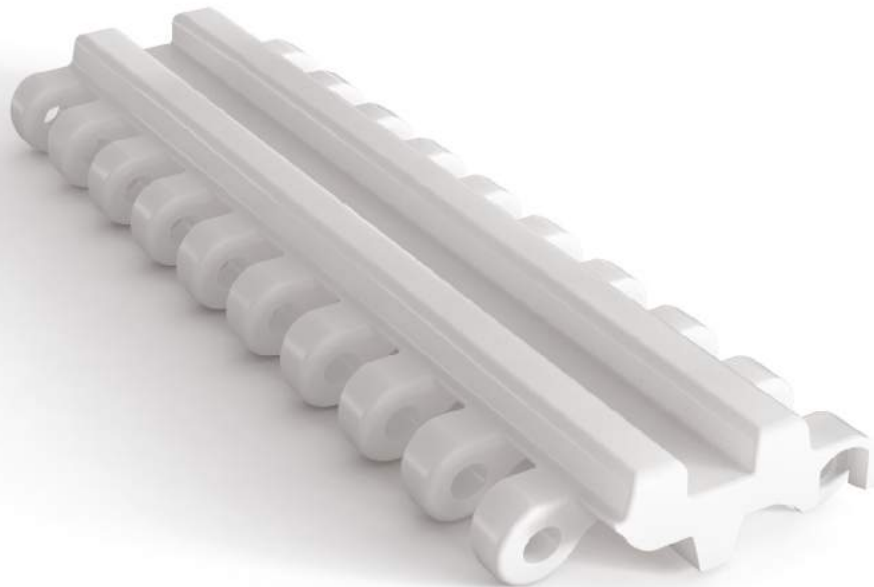
	Acetal (POM)	PP	PE
Resistencia a la tracción <i>Tensile strength / Résistance à la traction (N/m / 20°C)</i>	34.000	24.000	13.500
Coefficiente de fricción (Apoyo sobre UHMW) <i>Friction coef cient (Over UHMW support) / Coefficient de friction (Appui sur UHMW)</i>	0,11	0,14	0,16
Pesos <i>Weights / Poids (Kg/m²)</i>	8,45	5,9	5,9
Unidades por m² / Units per m² / Pièces par m²	100		
Colores estándar <i>Standar colors / Coleurs standard</i> *Otros colores bajo pedido / Other colors on demand / Autres couleurs sur commande			
Temperatura de servicio <i>Service temperatures / Températures de service</i>	-45°C / +93°C	+1°C / +104°C	-73°C / +66°C

⚠ Las temperaturas son importantes / Temperatures are importants / Les températures sont importants



PCS-50 SOPORTE PERFILES MIXTOS

SUPPORT MIXED PROFILES / SUPPORT DE TASSEaux MIXTES



ESP CARACTERÍSTICAS

Superficie lisa, con aristas y zonas de articulación redondeadas para facilitar la limpieza. Diseño concebido para el montaje de varios tipos de perfiles en PVC /PU que permite una gran variedad de combinaciones así como el montaje de otros elementos de detección o automatización.

MATERIALES

PP/PE/AC (POM) cumplen con los requerimientos de la Regulación EC no 1935/2004 de 27 de Octubre 2004 sobre materiales y artículos destinados a entrar en contacto con alimentos y de acuerdo con las Directivas 80/590/CEE - 89/109/CEE, Reglamento UE No 10/2011 y FDA/USDA.

ENSAYOS TÉCNICOS

Protocolo de ensayo - Trazabilidad.
(Ref. Pendiente)

Laboratorio Oficial UPV
(Universidad Politécnica de Valencia, España)

ANCHOS ESTÁNDAR

40 / 60 / 80 / 100 / 120 / 140 / 160 / 180 / ...
Otras dimensiones de anchura no estándar: incrementos de 20 en 20 mm sobre los anchos estándar. Ancho mínimo de banda montada alternada tipo ladrillo: 100 mm. Ancho mínimo de banda montada continua: 40 mm

USOS

Permite el montaje de varios tipos de perfiles estándar rectos o inclinados con alturas desde 20 hasta 80 mm. según los tipos. Admite otros tipos de elementos personalizados.

ENG FEATURES

Smooth surfaces, with rods and rounded links that enable cleaning. Manufactured for the assembly of different profile types in PVC/PU that not only allows a wide range of combinations but also the assembly of other detection and automation elements.

MATERIALS

PP/PE/AC (POM) meets the requirements with the Regulation EC no 1395/2004, dated 27 October 2004 for materials and items intended to come into contact with food, and in accordance with the Ordinances 80/590/CEE - 89/109/CEE, Regulation UE No 10/2011 and FDA/USDA.

TECHNICAL TESTING

Test protocol - Traceability (Ref. Pending)
Oficial Laboratory UPV
(Universidad Politécnica de Valencia, España)

STANDARD WIDTHS

40 / 60 / 80 / 100 / 120 / 140 / 160 / 180 / ...
Other non-standard width dimensions: increases of 20 in 20 mm on standard widths. Minimum width of assembled alternating belt; brick type: 100 mm. Minimum width of assembled continuous belt: 40 mm.

APPLICATIONS

It allows the mounting of several types of standard exible straight or inclined profiles with heights from 20 to 80 mm, depending on the types. Supports other types of custom elements.

FRA CARACTÉRISTIQUES

Surface lisse, avec bords arrondis et zones d'articulation qui en facilitent le nettoyage. Conçue pour l'assemblage de plusieurs types de profils en PVC /PU, ce module permet une grande variété de combinaisons ainsi que le montage d'autres éléments de détection ou d'automatisation.

MATÉRIELS

PP/PE/AC (POM) est conforme aux exigences du Règlement CE no 1935/2004 du 27 Octobre 2004 concernant les matériaux et objets destinés à entrer en contact avec des aliments et en conformité avec les directives 80/590/CEE - 89/109/CEE, le Règlement UE No 10/2011 et FDA/USDA.

ESSAIS TECHNIQUES

Protocole d'essai - Traçabilité (Réf. Pendante)
Laboratoire officiel UPV
(Universidad Politécnica de Valencia, España)

LARGEURS STANDARDS

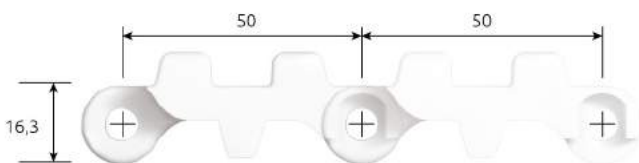
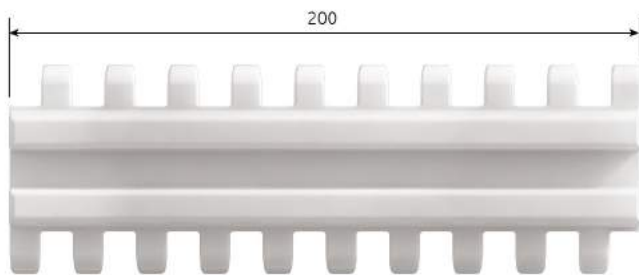
40 / 60 / 80 / 100 / 120 / 140 / 160 / 180 / ...
Autres largeurs non standards : augmenter de 20 en 20 mm, sur les largeurs standards. Largeur minimum de bande montée type brique : 100 mm. Largeur minimum de bande montée en continu : 40 mm.

UTILISATIONS

Permet de monter différents types de profils exibles standard droits ou inclinés avec des hauteurs allant de 20 à 80 mm, selon les types. Il prend en charge d'autres types d'éléments personnalisés.



PCS-50 SOPORTE PERFILES MIXTOS
 SUPPORT MIXED PROFILES / SUPPORT DE TASSEaux MIXTES



DATOS TÉCNICOS

TECHNICAL DATAS / COORDONNÉES TECHNIQUES

Tramo recto / Straight section / Section droit	
Paso / Pitch / Pas	50 mm
Superficie abierta / Open surface / Surface ouverte	0 %
Abertura max / Max openings / Ouverture max	-
Accionamiento / Drive / Actionement	central
Longitud / Length / Longueur (PP)	200 mm

VARILLA DE ARTICULACIÓN

ARTICULATION ROD / TIGE D'ARTICULATION

Diámetro / Diameter / Diamètre	6,4 mm
Material / Material / Matériel	PBT/PP / Acetal

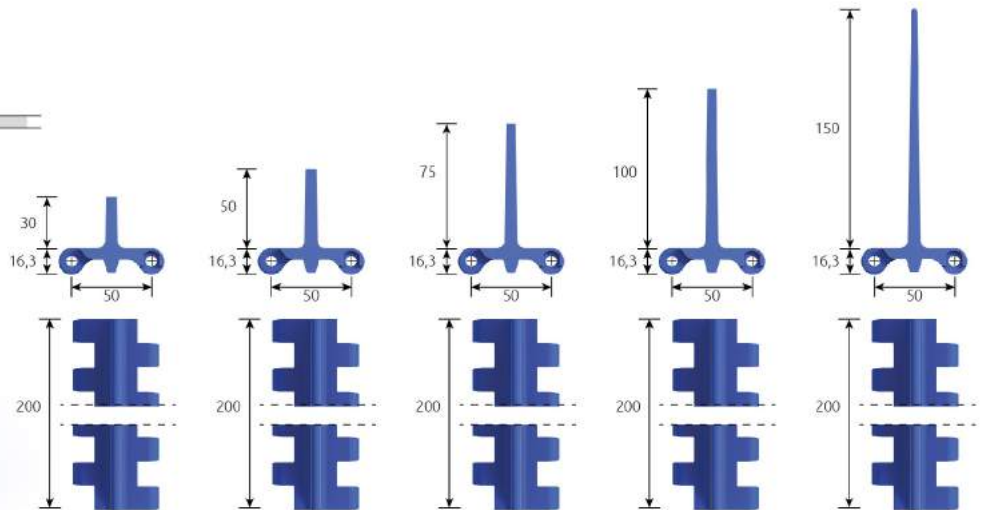
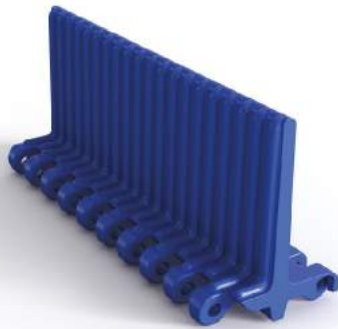
ENSAYOS TÉCNICOS / TECHNICAL TESTING / ESSAIS TECHNIQUES

	Acetal (POM)	PP	PE
Resistencia a la tracción <i>Tensile strength / Résistance à la traction (N/m / 20°C)</i>	-	24.000	-
Coefficiente de fricción (Apoyo sobre UHMW) <i>Friction coef cient (Over UHMW support) / Coefficient de friction (Appui sur UHMW)</i>	-	0,14	-
Pesos <i>Weights / Poids (Kg/m²)</i>	-	0,092	-
Unidades por m² / Units per m² / Pièces par m²	100		
Colores estándar <i>Standar colors / Couleurs standard</i> *Otros colores bajo pedido / Other colors on demand / Autres couleurs sur commande			
Temperatura de servicio <i>Service temperatures / Températures de service</i>	-45°C / +93°C	+1°C / +104°C	-73°C / +66°C
Las temperaturas son importantes / Temperatures are importants / Les températures sont importants			



PCS-50 PERFIL RECTO
FLIGHT FLAT / TASSEAU LISSE

Tramo recto / Straight section / Section droit



DATOS TÉCNICOS

TECHNICAL DATAS / COORDONNÉES TECHNIQUES

	H30	H50	H75	H100	H150
Altura / Height / Hauteur	30 mm	50 mm	75 mm	100 mm	150 mm
Paso / Pitch / Pas	50 mm	50 mm	50 mm	50 mm	50 mm
Superficie abierta / Open surface / Surface ouverte	0%	0%	0%	0%	0%
Abertura max / Max openings / Ouverture max	-	-	-	-	-
Accionamiento / Drive / Actionement	central	central	central	central	central
Longitud / Length / Longueur (PP)	200 mm	200 mm	200 mm	200 mm	200 mm
Superficie / Surface / Surface	Lisa / Flat / Lisse	Lisa / Flat / Lisse	Antiadherente Flight Non stick Tasseau antiadhérent	Lisa / Flat / Lisse	Lisa / Flat / Lisse

ESP

MATERIALES

PP/PE/AC (POM) cumplen con los requerimientos de la Regulación EC no 1935/2004 de 27 de Octubre 2004 sobre materiales y artículos destinados a entrar en contacto con alimentos y de acuerdo con las Directivas 80/590/CEE - 89/109/CEE, Reglamento UE No 10/2011 y FDA/USDA.

ENG

MATERIALS

PP/PE/AC (POM) meets the requirements with the Regulation EC no 1395/2004, dated 27 October 2004 for materials and items intended to come into contact with food, and in accordance with the Ordinances 80/590/CEE - 89/109/CEE, Regulation UE No 10/2011 and FDA/USDA.

FRA

MATÉRIELS

PP/PE/AC (POM) est conforme aux exigences du Règlement CE no 1935/2004 du 27 Octobre 2004 concernant les matériaux et objets destinés à entrer en contact avec des aliments et en conformité avec les directives 80/590/CEE - 89/109/CEE, le Règlement UE No 10/2011 et FDA/USDA.

ENSAYOS TÉCNICOS

TECHNICAL TESTING / ESSAIS TECHNIQUES

Unidades por m ² / Units per m ² / Pièces par m ²	5	5	5	5	5
Pesos Weights / Poids (Kg/ud.)					
PP	0,100	0,115	0,170	0,195	0,235
PE	0,100	0,115	0,170	0,195	0,235
Acetal (POM)	0,143	0,165	0,245	0,281	0,340

Colores estándar de la serie PCS - 50

Standar colors: the same as PCS-50 series / Couleurs standard: les mêmes de la serie PCS-50

*Otros colores bajo pedido / Other colors on demand / Autres couleurs sur commande

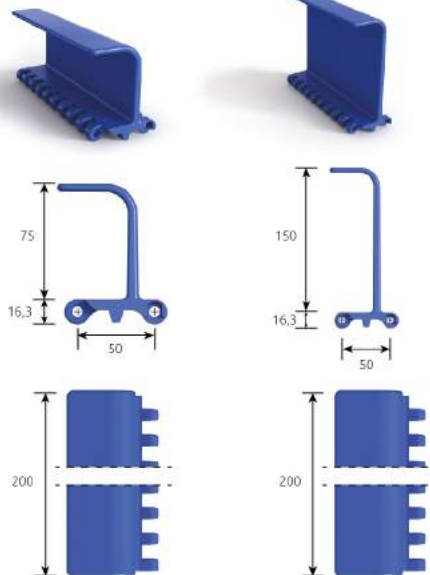
	Acetal (POM)	PP	PE
Resistencia a la tracción Tensile strength / Résistance à la traction (N/m / 20°C)	22.152	14.200	8.100
Coefficiente de fricción (Apoyo sobre UHMW) Friction coefficient (Over UHMW support) / Coefficient de friction (Appui sur UHMW)	0,11	0,14	0,16
Temperatura de servicio Service temperatures / Températures de service	-45°C / +93°C	+1°C / +104°C	-73°C / +66°C

⚠ Las temperaturas son importantes / Temperatures are importants / Les températures sont importants



PCS-50 PERFIL CURVO
FLIGHT BENT / TASSEAU COURBE

Tramo recto / Straight section / Section droit



DATOS TÉCNICOS

TECHNICAL DATAS / COORDONNÉES TECHNIQUES

Altura / Height / Hauteur

Paso / Pitch / Pas

Superficie abierta / Open surface / Surface ouverte

Abertura max / Max openings / Ouverture max

Accionamiento / Drive / Actionement

Longitud / Length / Longueur (PP)

H75

75 mm

50 mm

0%

-

central

200 mm

H150

75 mm

50 mm

0%

3x64 mm

central

200 mm

ESP

MATERIALES

PP/PE/AC (POM) cumplen con los requerimientos de la Regulación EC no 1935/2004 de 27 de Octubre 2004 sobre materiales y artículos destinados a entrar en contacto con alimentos y de acuerdo con las Directivas 80/590/CEE - 89/109/CEE, Reglamento UE No 10/2011 y FDA/USDA.

ENG

MATERIALS

PP/PE/AC (POM) meets the requirements with the Regulation EC no 1395/2004, dated 27 October 2004 for materials and items intended to come into contact with food, and in accordance with the Ordinances 80/590/CEE - 89/109/CEE, Regulation UE No 10/2011 and FDA/USDA.

FRA

MATÉRIELS

PP/PE/AC (POM) est conforme aux exigences du Règlement CE no 1935/2004 du 27 Octobre 2004 concernant les matériaux et objets destinés à entrer en contact avec des aliments et en conformité avec les directives 80/590/CEE - 89/109/CEE, le Règlement UE No 10/2011 et FDA/USDA.

ENSAYOS TÉCNICOS

TECHNICAL TESTING / ESSAIS TECHNIQUES

Unidades por m² / Units per m² / Pièces par m²

5

5

Pesos

Weights / Poids (Kg/ud.)

PP

0,170

0,235

PE

0,170

0,235

Acetal (POM)

0,245

0,340

Colores estándar de la serie PCS - 50

Standard colors: the same as PCS-50 series / Couleurs standard: les mêmes de la serie PCS-50

**Otros colores bajo pedido / Other colors on demand / Autres couleurs sur commande*

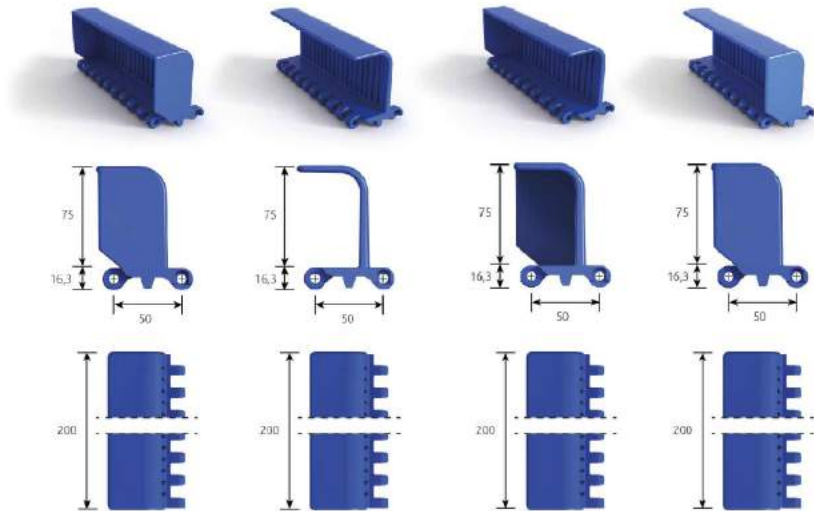
	Acetal (POM)	PP	PE
Resistencia a la tracción <i>Tensile strength / Résistance à la traction (N/m / 20°C)</i>	22.152	14.200	8.100
Coefficiente de fricción (Apoyo sobre UHMW) <i>Friction coefficient (Over UHMW support) / Coefficient de friction (Appui sur UHMW)</i>	0,11	0,14	0,16
Temperatura de servicio <i>Service temperatures / Températures de service</i>	-45°C / +93°C	+1°C / +104°C	-73°C / +66°C

⚠ Las temperaturas son importantes / Temperatures are importants / Les températures sont importants



PCS-50 CANGILÓN
FLIGHT CUPPED
TASSEAU CUVETTE

Tramo recto
straight section
Section droit



DATOS TÉCNICOS
TECHNICAL DATAS / COORDONNÉES TECHNIQUES

	H75 R 2C	H75 R 2A	H75 R 1C	H75 R DC
Altura / Height / Hauteur	75 mm	75 mm	75 mm	75 mm
Paso / Pitch / Pas	50 mm	50 mm	50 mm	50 mm
Superficie abierta / Open surface / Surface ouverte	23,4%	23,4%	23,4%	23,4%
Abertura max / Max openings / Ouverture max	3x64 mm	3x64 mm	3x64 mm	3x64 mm
Accionamiento / Drive / Actionnement	central	central	central	central
Longitud / Length / Longueur (PP)	200 mm	200 mm	200 mm	200 mm
Superficie / Surface / Surface	Cangilón <i>Flight cupped</i> <i>Tasseau cuvette</i>	Curva <i>Flight bent</i> <i>Tasseau courbe</i>	Cangilón <i>Flight cupped</i> <i>Tasseau cuvette</i>	Cangilón <i>Flight cupped</i> <i>Tasseau cuvette</i>

ESP

MATERIALES

PP/PE/AC (POM) cumplen con los requerimientos de la Regulación EC no 1935/2004 de 27 de Octubre 2004 sobre materiales y artículos destinados a entrar en contacto con alimentos y de acuerdo con las Directivas 80/590/CEE - 89/109/CEE, Reglamento UE No 10/2011 y FDA/USDA.

ENG

MATERIALS

PP/PE/AC (POM) meets the requirements with the Regulation EC no 1935/2004, dated 27 October 2004 for materials and items intended to come into contact with food, and in accordance with the Ordinances 80/590/CEE - 89/109/CEE, Regulation UE No 10/2011 and FDA / USDA.

FRA

MATÉRIELS

PP/PE/AC (POM) est conforme aux exigences du Règlement CE no 1935/2004 du 27 Octobre 2004 concernant les matériaux et objets destinés à entrer en contact avec des aliments et en conformité avec les directives 80/590/CEE - 89/109/CEE, le Règlement UE No 10/2011 et FDA / USDA.

ENSAYOS TÉCNICOS

TECHNICAL TESTING / ESSAIS TECHNIQUES

Unidades por m ² / Units per m ² / Pièces par m ²	5	5	5	5
Pesos <i>Weights / Poids (Kg/ud.)</i>				
PP	0,192	0,176	0,183	0,183
PE	0,192	0,176	0,183	0,183
Acetal (POM)	0,276	0,253	0,263	0,263

Colores estándar de la serie PCS - 50

Standard colors: the same as PCS-50 series / Couleurs standard: les mêmes de la série PCS-50

**Otros colores bajo pedido / Other colors on demand / Autres couleurs sur commande*

	Acetal (POM)	PP	PE
Resistencia a la tracción <i>Tensile strength / Résistance à la traction (N/m / 20°C)</i>	22.152	14.200	8.100
Coefficiente de fricción (Apoyo sobre UHMW) <i>Friction coefficient (Over UHMW support) / Coefficient de friction (Appui sur UHMW)</i>	0,11	0,14	0,16
Temperatura de servicio <i>Service temperatures / Températures de service</i>	-45°C / +93°C	+1°C / +104°C	-73°C / +66°C

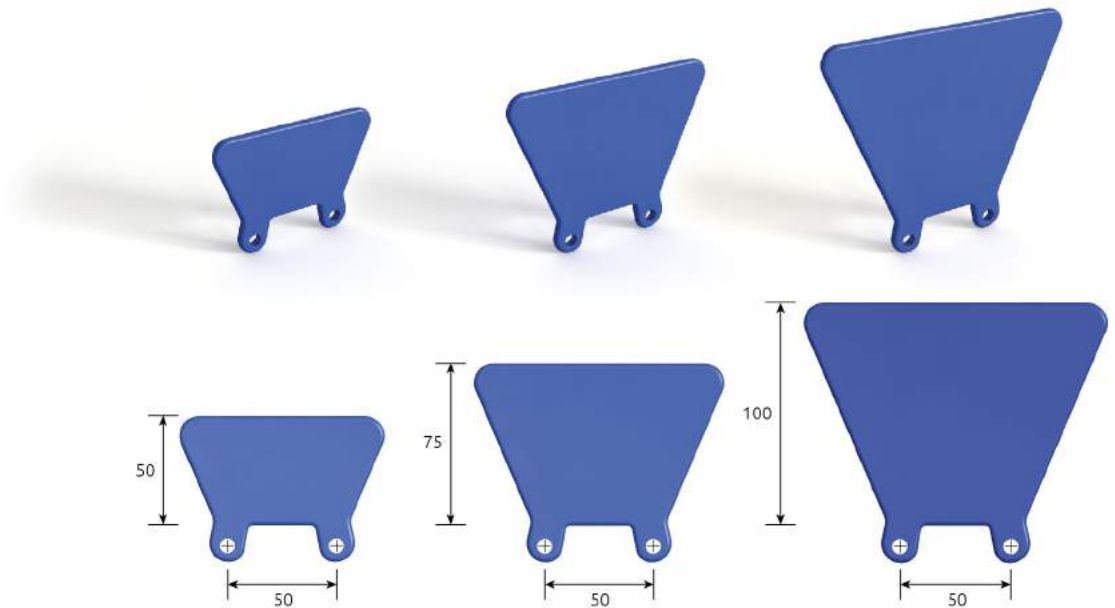
⚠ Las temperaturas son importantes / Temperatures are importants / Les températures sont importantes

Fabricante / Manufacturer / Fabricant: PCS BELTS S.L. CIF: B97692917 UE / España / Spain / Espagne. Dirección / Address / Adresse: Pol. I. El Oliveral C/C, Parcela 14. 46394 Ribarroja del Turia, Valencia. Tel. (+34) 960 805 310 / Email: pcs@pcsbelts.com / www.pcsbelts.com

Documento Según Norma UNE-ISO 14116:2013 y UNE-ISO 15489-1:2016 JULY 2017



PCS-50 GUARDA LATERAL
 SIDE GUARD / RIVE LATÉRALE



DATOS TÉCNICOS

TECHNICAL DATAS / COORDONNÉES TECHNIQUES

	H50	H75	H100
Altura / Height / Hauteur	50 mm	75 mm	100 mm
Paso / Pitch / Pas	50 mm	50 mm	50 mm

ESP
MATERIALES

PP/PE/AC (POM) cumplen con los requerimientos de la Regulación EC no 1935/2004 de 27 de Octubre 2004 sobre materiales y artículos destinados a entrar en contacto con alimentos y de acuerdo con las Directivas 80/590/CEE - 89/109/CEE, Reglamento UE No 10/2011 y FDA / USDA.

ENG
MATERIALS

PP/PE/AC (POM) meets the requirements with the Regulation EC no 1395/2004, dated 27 October 2004 for materials and items intended to come into contact with food, and in accordance with the Ordinances 80/590/CEE - 89/109/CEE, Regulation UE No 10/2011 and FDA / USDA.

FRA
MATÉRIELS

PP/PE/AC (POM) est conforme aux exigences du Règlement CE no 1935/2004 du 27 Octobre 2004 concernant les matériaux et objets destinés à entrer en contact avec des aliments et en conformité avec les directives 80/590/CEE - 89/109/CEE, le Règlement UE No 10/2011 et FDA / USDA.

ENSAYOS TÉCNICOS

TECHNICAL TESTING / ESSAIS TECHNIQUES

Unidades por m ² / Units per m ² / Pièces par m ²	20	20	20
Pesos			
<i>Weights / Poids (Kg/m.)</i>			
PP	0,340	0,560	0,860
PE	0,340	0,560	0,860
Acetal (POM)	0,495	0,815	1,235

Colores estándar de la serie PCS - 50

Standar colors: the same as PCS-50 series / Couleurs standard: les mêmes de la serie PCS-50

**Otros colores bajo pedido / Other colors on demand / Autres couleurs sur commande*

	Acetal (POM)	PP	PE
Temperatura de servicio	-45°C / +93°C	+1°C / +104°C	-73°C / +66°C

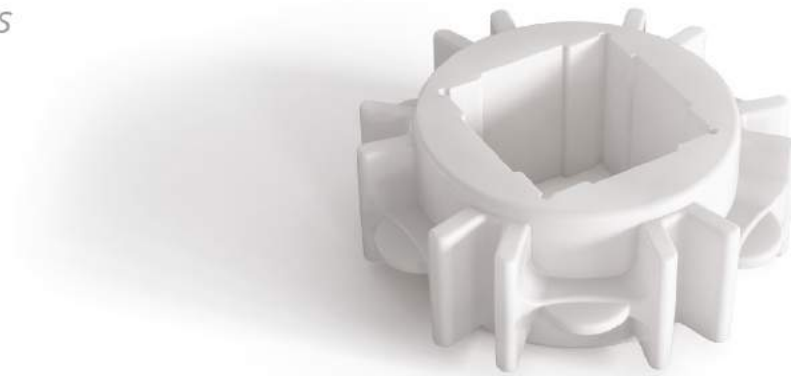
Service temperatures / Températures de service

⚠ Las temperaturas son importantes / Temperatures are importants / Les températures sont importantes



PCS-50 RUEDAS
SPROCKETS / PIGNONS

Paso / Pitch / Pas 50mm



DATOS TÉCNICOS
 TECHNICAL DATAS
 COORDONNÉES TECHNIQUES

	Z6	Z8	Z10	Z12	Z16
Diámetro Ext. <i>Ext. Diameter / Diamètre ext.</i>	92 mm	122 mm	156 mm	188 mm	255 mm
Nº de dientes <i>Nº of teeth / Nº de dents</i>	z 6	z 8	z 10	z 12	z 16

Pesos
 Weights / Poids (Kg/ud)

PP	0,110	0,155	0,255	0,355	0,580
Acetal (POM)	0,165	0,235	0,370	0,530	0,841

Eje / Shaft / Axe

40 x 40 mm ■	✓	✓	✓	✓	-
50 x 50 mm ■	-	-	✓	✓	✓
60 x 60 mm ■	-	-	✓	✓	✓
65 x 65 mm ■	-	-	✓	✓	-
Ø70mm ●	-	✓	-	-	-

Colores estándar
 Standar colors / Couleurs standard

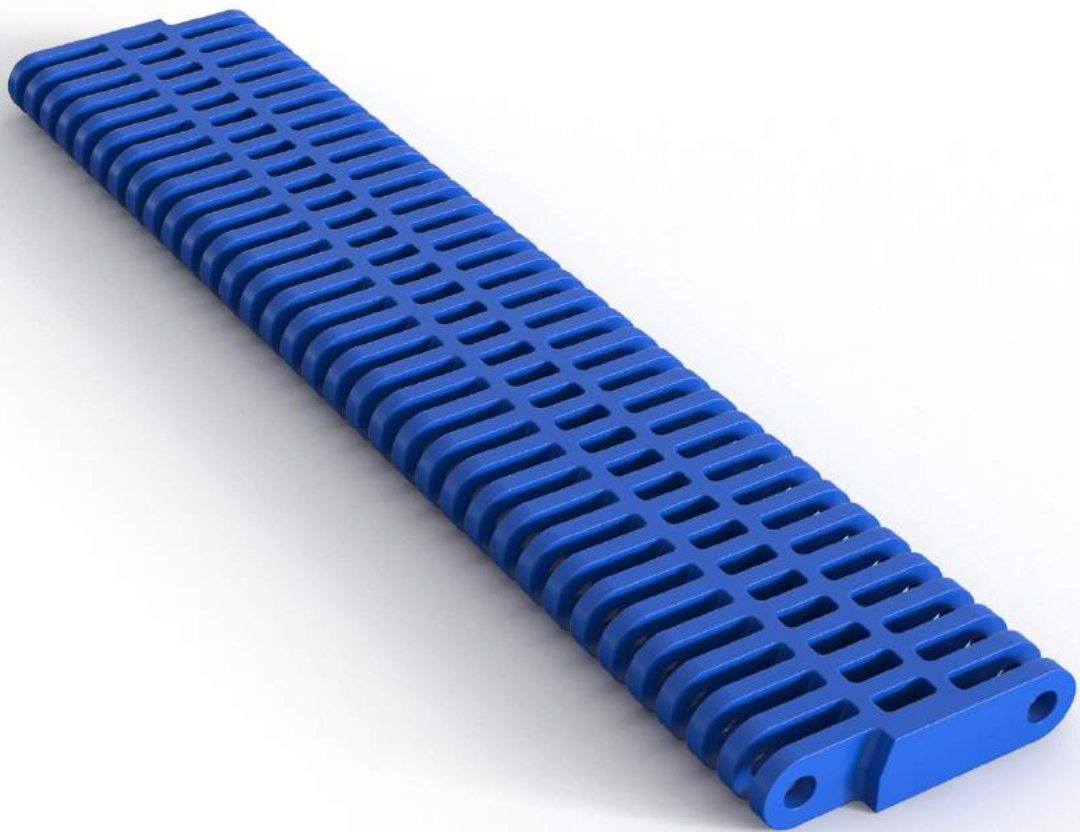
*Otros colores bajo pedido / Other colors on demand / Autres couleurs sur commande



ENSAYOS TÉCNICOS
 TECHNICAL TESTING / ESSAIS TECHNIQUES

	Acetal (POM)	PP	PE
Temperatura de servicio <i>Service temperatures / Températures de service</i>	-45°C / +93°C	+1°C / +104°C	-73°C / +66°C

⚠ Las temperaturas son importantes / Temperatures are importants / Les températures sont importants





PCS-51 ABIERTA CON RETÉN DE VARILLA OPENED WITH RETAINING ROD / OUVERTE AVEC RETENTION DE TIGE



ESP CARACTERÍSTICAS

Superficies y zonas de articulación lisas para facilitar la limpieza. Existentes tanto en las series de uso preferentemente alimentario como de transporte, han sido diseñadas para su utilización en aplicaciones en las cuales se requiere una aireación o ventilación alta, o la evacuación de líquidos en flujos importantes. Su construcción en tipo rejilla o de red evita la deposición de partículas o elementos extraños sobre su superficie al disponer de superficies planas y lisas de pequeñas dimensiones, lo que facilita enormemente su mantenimiento y limpieza con los medios más usuales.

MATERIALES

PP/PE/AC (POM) cumplen con los requerimientos de la Regulación EC no 1935/2004 de 27 de Octubre 2004 sobre materiales y artículos destinados a entrar en contacto con alimentos y de acuerdo con las Directivas 80/590/CEE - 89/109/CEE, Reglamento UENo 10/2011 y FDA/USDA.

ENSAYOS TÉCNICOS

Protocolo de ensayo - Trazabilidad.
(Ref. Pendiente)

Laboratorio Oficial UPV
(Universidad Politécnica de Valencia, España)

ANCHOS ESTÁNDAR

303 / 311 / 319 / 327 / 335 / 343 / ...

Otras dimensiones de anchura no estándar: incrementos de 8 en 8 mm sobre los anchos estándar. Ancho mínimo de banda montada alternada tipo ladrillo: 100 mm. Ancho mínimo de banda montada continua: 40 mm.

USOS

Transporte diverso / Pasteurizadores / Hidrocoolings

ENG FEATURES

Smooth surfaces and articulation zones to aid cleaning. These are available in the food-use series and transport series. They have been designed for use in applications in which a high ventilation or an important liquid drainage is necessary. Their grille or net construction prevents particles or odd elements from being deposited on the surface, as they have flat, smooth surfaces of small dimensions. It also facilitates maintenance and cleaning enormously with the most common methods.

MATERIALS

PP/PE/AC (POM) meets the requirements with the Regulation EC no 1935/2004, dated 27 October 2004 for materials and items intended to come into contact with food, and in accordance with the Ordinances 80/590/CEE - 89/109/CEE, Regulation UENo 10/2011 and FDA/USDA.

TECHNICAL TESTING

Test protocol - Traceability (Ref. Pending)

Oficial Laboratory UPV
(Universidad Politécnica de Valencia, España)

STANDARD WIDTHS

303 / 311 / 319 / 327 / 335 / 343 / ...

Other non-standard width dimensions: increases of 8 in 8 mm on standard widths. Minimum width of assembled alternating belt; brick type: 100 mm. Minimum width of assembled continuous belt: 40 mm.

APPLICATIONS

Various conveying / Pasteurizers / Hydrocoolings

FRA CARACTÉRISTIQUES

Surfaces et zones d'articulations lisses pour faciliter le nettoyage. Elles existent dans les séries d'utilisation alimentaire comme de transport. Elles sont conçues pour être utilisées dans les applications qui ont besoin d'une aération ou d'une évacuation de liquides aux flux importants. Leur construction style grille, ou net évite le dépôt de particules ou d'éléments étrangers sur la surface car elle a des surfaces planes et lisses de petites dimensions qui facilitent énormément l'entretien et le nettoyage avec des moyens habituels.

MATÉRIELS

PP/PE/AC (POM) est conforme aux exigences du Règlement CE no 1935/2004 du 27 Octobre 2004 concernant les matériaux et objets destinés à entrer en contact avec des aliments et en conformité avec les directives 80/590/CEE - 89/109/CEE, le Règlement UENo 10/2011 et FDA/USDA.

ESSAIS TECHNIQUES

Protocole d'essai - Traçabilité (Réf. Pendante)

Laboratoire officiel UPV
(Universidad Politécnica de Valencia, España)

LARGEURS STANDARDS

303 / 311 / 319 / 327 / 335 / 343 / ...

Autres largeurs non standards : augmenter de 8 en 8 mm sur les largeurs standards. Largeur minimum de bande montée type brique : 100 mm. Largeur minimum de bande montée en continu : 40 mm.

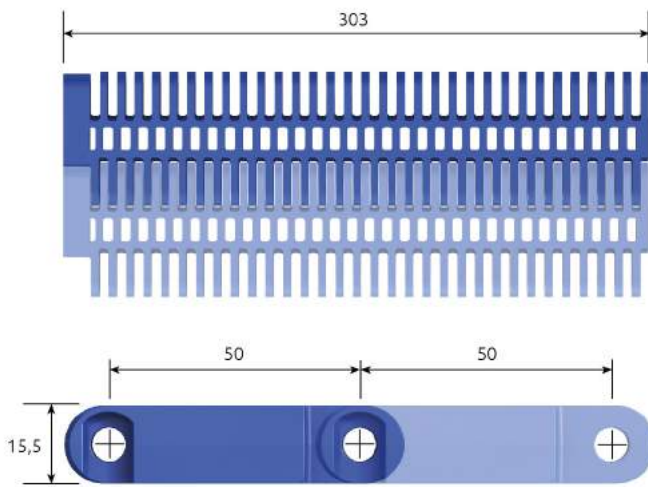
UTILISATIONS

Convoyage diverse / Pasteurisateurs / Hydrocoolings



PCS-51 ABIERTA CON RETÉN DE VARILLA

OPENED WITH RETAINING ROD / OUVERTE AVEC RETENTION DE TIGE



DATOS TÉCNICOS

TECHNICAL DATAS / COORDONNÉES TECHNIQUES

Tramo recto / Straight section / Section droit	
Paso / Pitch / Pas	50 mm
Superficie abierta / Open surface / Surface ouverte	32 %
Abertura max / Max openings / Ouverture max	12 x 4,7 mm
Accionamiento / Drive / Actionement	central
Longitud / Length / Longueur (PP)	303 mm

VARILLA DE ARTICULACIÓN

ARTICULATION ROD / TIGE D'ARTICULATION

Diámetro / Diameter / Diamètre	6,4 mm
Material / Material / Matériel	PBT/PP / Acetal

ENSAYOS TÉCNICOS / TECHNICAL TESTING / ESSAIS TECHNIQUES

	Acetal (POM)	PP	PE
Resistencia a la tracción <i>Tensile strength / Résistance à la traction (N/m / 20°C)</i>	51.480	33.000	26.000
Coefficiente de fricción (Apoyo sobre UHMW) <i>Friction coef cient (Over UHMW support) / Coef cient de friction (Appui sur UHMW)</i>	0,11	0,14	0,16
Pesos <i>Weights / Poids (Kg/m²)</i>	11,580	7,985	7,985
Unidades por m² / Units per m² / Pièces par m²	68		
Colores estándar <i>Standar colors / Coleurs standard</i> *Otros colores bajo pedido / Other colors on demand / Autres couleurs sur commande			
Temperatura de servicio <i>Service temperatures / Températures de service</i>	-45°C / +93°C	+1°C / +104°C	-73°C / +66°C

⚠ Las temperaturas son importantes / Temperatures are importants / Les temperatures sont importants



PCS-51 ABIERTA MÓDULO CENTRAL OPENED CENTRAL MODULE/ OUVERTE MODULE CENTRAL



ESP CARACTERÍSTICAS

Superficies y zonas de articulación lisas para facilitar la limpieza, su diseño la hace adecuada para aplicaciones en las cuales se requiera una ventilación alta así como la evacuación de líquidos en flujos importantes. Superficie abierta del 32%.

MATERIALES

PP/PE/AC (POM) cumplen con los requerimientos de la Regulación EC no 1935/2004 de 27 de Octubre 2004 sobre materiales y artículos destinados a entrar en contacto con alimentos y de acuerdo con las Directivas 80/590/CEE- 89/109/CEE, Reglamento UENo 10/2011 y FDA/USDA.

ENSAYOS TÉCNICOS

Protocolo de ensayo - Trazabilidad.
(Ref. Pendiente)

Laboratorio Oficial UPV
(Universidad Politécnica de Valencia, España)

ANCHOS ESTÁNDAR

303 / 311 / 319 / 327 / 335 / 343 / ...

Otras dimensiones de anchura no estándar: incrementos de 8 en 8 mm sobre los anchos estándar. Ancho mínimo de banda montada alternada tipo ladrillo: 100 mm. Ancho mínimo de banda montada continua: 40 mm

USOS

Transporte diverso / Pasteurizadores / Hidrocoolings

ENG FEATURES

Smooth surfaces with edges and rounded links that enable cleaning, its design is adequate where high ventilation or high flow liquid evacuation is required. Open surface of 32%.

MATERIALS

PP/PE/AC (POM) meets the requirements with the Regulation EC no 1935/2004, dated 27 October 2004 for materials and items intended to come into contact with food, and in accordance with the Ordinances 80/590/CEE- 89/109/CEE, Regulation UE No 10/2011 and FDA/USDA.

TECHNICAL TESTING

Test protocol - Traceability (Ref. Pending)

Oficial Laboratory UPV
(Universidad Politécnica de Valencia, España)

STANDARD WIDTHS

03 / 311 / 319 / 327 / 335 / 343 / ...

Other non-standard width dimensions: increases of 8 in 8 mm on standard widths. Minimum width of assembled alternating belt; brick type: 100 mm. Minimum width of assembled continuous belt: 40 mm.

APPLICATIONS

Various conveying / Pasteurizers / Hidrocoolings

FRA CARACTÉRISTIQUES

Surface lisse, avec bords arrondis et zones d'articulation qui en facilitent le nettoyage. Particulièrement indiqué de par sa conception applications qui requièrent aération ou ventilation importantes, ainsi qu'évacuation élevée des liquides. 32% de surface ouverte.

MATÉRIELS

PP/PE/AC (POM) est conforme aux exigences du Règlement CE no 1935/2004 du 27 Octobre 2004 concernant les matériaux et objets destinés à entrer en contact avec des aliments et en conformité avec les directives 80/590/CEE - 89/109/CEE, le Règlement UE No 10/2011 et FDA/USDA.

ESSAIS TECHNIQUES

Protocole d'essai - Traçabilité (Réf. Pendante)

Laboratoire officiel UPV
(Universidad Politécnica de Valencia, España)

LARGEURS STANDARDS

303 / 311 / 319 / 327 / 335 / 343 / ...

Autres largeurs non standards : augmenter de 8 en 8 mm, sur les largeurs standards. Largeur minimum de bande montée type brique : 100 mm. Largeur minimum de bande montée en continu : 40 mm.

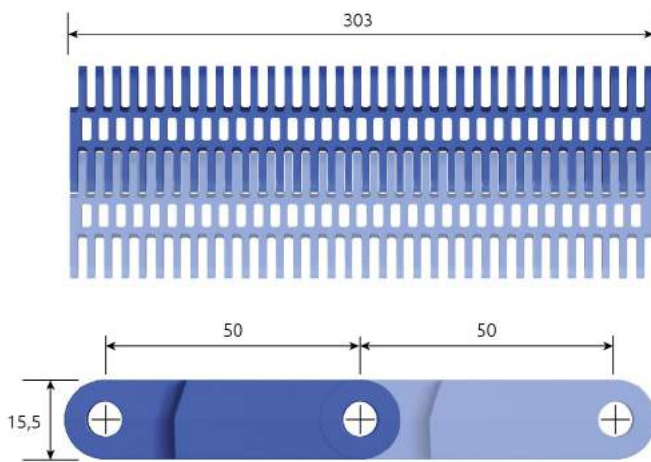
UTILISATIONS

Convoyage diverse / Pasteurisateurs / Hidrocoolings



PCS-51 ABIERTA MÓDULO CENTRAL

OPENED CENTRAL MODULE / OUVERTE MODULE CENTRAL



DATOS TÉCNICOS

TECHNICAL DATAS / COORDONNÉES TECHNIQUES

Tramo recto / Straight section / Section droit	
Paso / Pitch / Pas	50 mm
Superficie abierta / Open surface / Surface ouverte	32 %
Abertura max / Max openings / Ouverture max	12 x 4,7 mm
Accionamiento / Drive / Actionnement	central
Longitud / Length / Longueur (PP)	303 mm

VARILLA DE ARTICULACIÓN

ARTICULATION ROD / TIGE D'ARTICULATION

Diámetro / Diameter / Diamètre	6,4 mm
Material / Material / Matériel	PBT / PP / Acetal

ENSAYOS TÉCNICOS / TECHNICAL TESTING / ESSAIS TECHNIQUES

Resistencia a la tracción

Tensile strength / Résistance à la traction (N/m / 20°C)

Acetal (POM)

51.480

PP

33.000

PE

26.000

Coefficiente de fricción (Apoyo sobre UHMW)

Friction coef cient (Over UHMW support) / Coef cient de friction (Appui sur UHMW)

0,11

0,14

0,16

Pesos

Weights / Poids (Kg/m²)

11,870

8,185

8,185

Unidades por m² / Units per m² / Pièces par m² 66

Colores estándar

Standar colors / Coleurs standard

*Otros colores bajo pedido / Other colors on demand / Autres couleurs sur commande



Temperatura de servicio

Service temperatures / Températures de service

-45°C / +93°C

+1°C / +104°C

-73°C / +66°C

⚠ Las temperaturas son importantes / Temperatures are importants / Les températures sont importantes



PCS-51 TRANSFERENCIA CON RETÉN DE VARILLA

TRANSFER WITH RETAINING ROD / TRANSFERT AVEC RETENTION DE TIGE



ESP

CARACTERÍSTICAS

Superficies redondeadas y zonas de articulación lisas para facilitar la limpieza. Concebidas con un criterio similar al de la PCS-51 AL abierta, poseen todas las características de las mismas (capacidad de ventilación y de evacuación de líquidos elevada, fácil limpieza), a las que se añade la capacidad de realizar transporte de productos y facilitar su conexión de entrada o salida del transportador a otros elementos de la instalación.

Dotadas de perfiles más altos, permite realizar suavemente las operaciones de transferencia longitudinal de los productos transportados, mediante el uso de los productos PCS denominados peines de transferencia que conectan con los espacios libres entre los perfiles elevados de los módulos de la banda.

MATERIALES

PP/PE/AC (POM) cumplen con los requerimientos de la Regulación EC no 1935/2004 de 27 de Octubre 2004 sobre materiales y artículos destinados a entrar en contacto con alimentos y de acuerdo con las Directivas 80/590/CEE - 89/109/CEE, Reglamento UE No 10/2011 y FDA/USDA.

ENSAYOS TÉCNICOS

Protocolo de ensayo - Trazabilidad.

(Ref. Pendiente)

Laboratorio Oficial UPV
(Universidad Politécnica de Valencia, España)

ANCHOS ESTÁNDAR

196 / 204 / 212 / 220 / 228 / 236 / ...

Otras dimensiones de anchura no estándar: incrementos de 8 en 8 mm sobre los anchos estándar. Ancho mínimo de banda montada alternada tipo ladrillo: 100 mm. Ancho mínimo de banda montada continua: 40 mm.

USOS

Transporte diverso / Pasteurizadores / Hidrocoolings

ENG

FEATURES

Smooth rounded surfaces and articulation zones to aid cleaning. These are designed with similar criteria to the open belts. They have all the characteristics of the latter (high capacity to ventilate or drain liquids, easy cleaning), and also the added capacity to transport products enabling their connection with the entrance to or exit from the conveyor belt to other sections of the installation. They have raised ribs, which allows them to do operations of lengthwise transfer of the products being conveyed. This is done by using PCS products called transference combs that connect with the free spaces between the raised ribs of the belt modules.

MATERIALS

PP/PE/AC (POM) meets the requirements with the Regulation EC no 1395/2004, dated 27 October 2004 for materials and items intended to come into contact with food, and in accordance with the Ordinances 80/590/CEE - 89/109/CEE, Regulation UE No 10/2011 and FDA/USDA.

TECHNICAL TESTING

Test protocol - Traceability (Ref. Pending)

Oficial Laboratory UPV
(Universidad Politécnica de Valencia, España)

STANDARD WIDTHS

196 / 204 / 212 / 220 / 228 / 236 / ...

Other non-standard width dimensions: increases of 8 in 8 mm on standard widths.

Minimum width of assembled alternating belt; brick type: 100 mm. Minimum width of assembled continuous belt: 40 mm.

APPLICATIONS

Various conveying / Pasteurizers / Hydrocoolings

FRA

CARACTÉRISTIQUES

Surfaces arrondies et zones d'articulations lisses pour faciliter le nettoyage. Conçues avec le même critère que celles de la série PCS-51 AL, leurs caractéristiques (grande capacité de ventilation et d'évacuation de liquides, nettoyage facile) sont les mêmes. Elles peuvent servir non seulement pour le transport des produits mais aussi pour faciliter la connexion d'entrée ou de sortie du convoyeur à d'autres éléments de l'installation. Leurs profils avec plus d'hauteur permettent de réaliser les opérations de transfert longitudinalement des produits transportés plus doucement, en utilisant des accessoires PCS appelés peignes, qui connectent les espaces libres avec les profils élevés des modules de la bande.

MATÉRIELS

PP/PE/AC (POM) est conforme aux exigences du Règlement CE no 1935/2004 du 27 Octobre 2004 concernant les matériaux et objets destinés à entrer en contact avec des aliments et en conformité avec les directives 80/590/CEE - 89/109/CEE, le Règlement UE No 10/2011 et FDA/USDA.

ESSAIS TECHNIQUES

Protocole d'essai - Traçabilité (Réf. Pendante)

Laboratoire officiel UPV
(Universidad Politécnica de Valencia, España)

LARGEURS STANDARDS

196 / 204 / 212 / 220 / 228 / 236 / ...

Autres largeurs non standards: augmenter de 8 en 8 mm sur les largeurs standards. Largeur minimum de bande montée type brique: 100 mm. Largeur minimum de bande montée en continu: 40 mm.

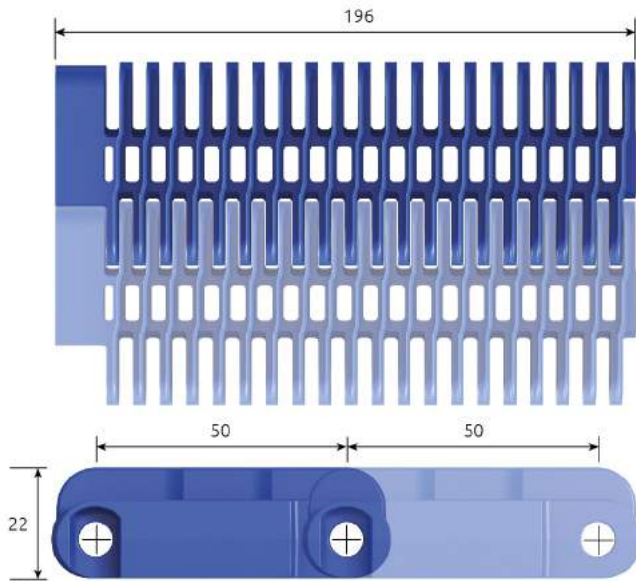
UTILISATIONS

Convoyage diverse / Pasteurisateurs / Hydrocoolings



PCS-51 TRANSFERENCIA CON RETÉN DE VARILLA

TRANSFER WITH RETAINING ROD / TRANSFERT AVEC RETENTION DE TIGE



DATOS TÉCNICOS

TECHNICAL DATAS / COORDONNÉES TECHNIQUES

Tramo recto / Straight section / Section droit	
Paso / Pitch / Pas	50 mm
Superficie abierta / Open surface / Surface ouverte	32 %
Abertura max / Max openings / Ouverture max	12 x 5 mm
Accionamiento / Drive / Actionement	central
Longitud / Length / Longueur (PP)	196 mm

VARILLA DE ARTICULACIÓN

ARTICULATION ROD / TIGE D'ARTICULATION

Diámetro / Diameter / Diamètre	6,4 mm
Material / Material / Matériel	PBT / PP / Acetal

ENSAYOS TÉCNICOS / TECHNICAL TESTING / ESSAIS TECHNIQUES

Resistencia a la tracción

Tensile strength / Résistance à la traction (N/m / 20°C)

Acetal (POM)

56.035

PP

33.000

PE

26.000

Coefficiente de fricción (Apoyo sobre UHMW)

Friction coef cient (Over UHMW support) / Coef cient de friction (Appui sur UHMW)

0,11

0,14

0,16

Pesos

Weights / Poids (Kg/m²)

11,580

9,000

9,000

Unidades por m² / Units per m² / Pièces par m² 100

Colores estándar

Standar colors / Coleurs standard

*Otros colores bajo pedido / Other colors on demand / Autres couleurs sur commande



Temperatura de servicio

Service temperatures / Températures de service

-45°C / +93°C

+1°C / +104°C

-73°C / +66°C

⚠ Las temperaturas son importantes / Temperatures are importants / Les températures sont importants



PCS-51 TRANSFERENCIA MÓDULO CENTRAL TRANSFER CENTRAL MODULE / TRANSFERT MODULE CENTRAL



ESP CARACTERÍSTICAS

Fabricada a partir del modelo PCS 51 AL ABIERTA CON RETEN DE VARILLA presenta un acabado con Ribs (costillas) en su superficie que le permite realizar suavemente operaciones de transferencia longitudinal de los productos transportados, mediante el uso de peines de transferencia que conectan con los espacios libres entre los Ribs (costillas) de la banda.

MATERIALES

PP/PE/AC (POM) cumplen con los requerimientos de la Regulación EC no 1935/2004 de 27 de Octubre 2004 sobre materiales y artículos destinados a entrar en contacto con alimentos y de acuerdo con las Directivas 80/590/CEE - 89/109/CEE, Reglamento UE No 10/2011 y FDA / USDA.

ENSAYOS TÉCNICOS

Protocolo de ensayo - Trazabilidad.
(Ref. Pendiente)

Laboratorio Oficial UPV
(Universidad Politécnica de Valencia, España)

ANCHOS ESTÁNDAR

196 / 204 / 212 / 220 / 228 / 236 / ...
Otras dimensiones de anchura no estándar: incrementos de 8 en 8 mm sobre los anchos estándar. Ancho mínimo de banda montada alternada tipo ladrillo: 100 mm. Ancho mínimo de banda montada continua: 40 mm.

USOS

Transporte diverso / Pasteurizadores / Hidrocoolings

ENG FEATURES

Manufactured from PCS 51 AL OPENED WITH ROD RETENTION that has a Ribs finish that allow its surface to perform gentle operations of lengthwise transfer through the application of transfer combs that connect the open spaces between the Ribs of the belt.

MATERIALS

PP/PE/AC (POM) meets the requirements with the Regulation EC no 1395/2004, dated 27 October 2004 for materials and items intended to come into contact with food, and in accordance with the Ordinances 80/590/CEE - 89/109/CEE, Regulation UE No 10/2011 and FDA / USDA.

TECHNICAL TESTING

Test protocol - Traceability (Ref. Pending)

Oficial Laboratory UPV
(Universidad Politécnica de Valencia, España)

STANDARD WIDTHS

196 / 204 / 212 / 220 / 228 / 236 / ...
Other non-standard width dimensions: increases of 8 in 8 mm on standard widths.
Minimum width of assembled alternating belt; brick type: 100 mm. Minimum width of assembled continuous belt: 40 mm.

APPLICATIONS

Various conveying / Pasteurizers / Hidrocoolings

FRA CARACTÉRISTIQUES

Fabriquée à partir du modèle PCS 51 OUVERT AVEC RETENUE DE TIGE, sa surface comporte des nervures qui lui permettent d'effectuer doucement les opérations de transfert longitudinal des produits convoyés, par l'intermédiaire de peignes de transfert qui s'insèrent dans les espaces libres entre nervures.

MATÉRIELS

PP/PE/AC (POM) est conforme aux exigences du Règlement CE no 1935/2004 du 27 Octobre 2004 concernant les matériaux et objets destinés à entrer en contact avec des aliments et en conformité avec les directives 80/590/CEE - 89/109/CEE, le Règlement UE No 10/2011 et FDA / USDA.

ESSAIS TECHNIQUES

Protocole d'essai - Traçabilité (Réf. Pendant)

Laboratoire officiel UPV
(Universidad Politécnica de Valencia, España)

LARGEURS STANDARDS

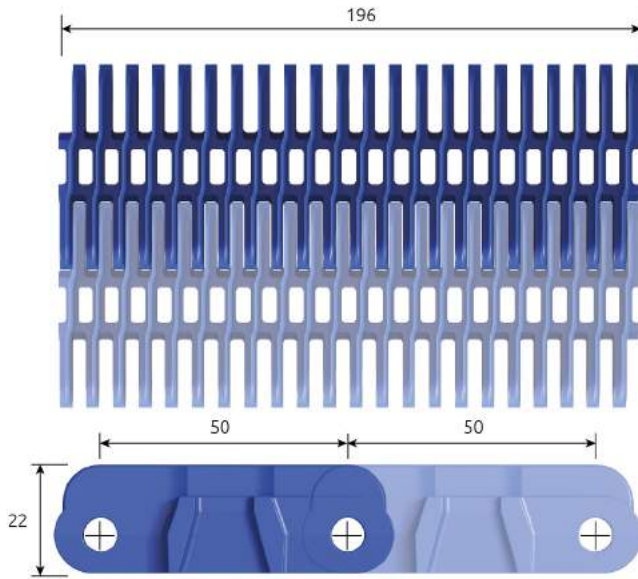
196 / 204 / 212 / 220 / 228 / 236 / ...
Autres largeurs non standards : augmenter de 8 en 8 mm, sur les largeurs standards. Largeur minimum de bande montée type brique : 100 mm. Largeur minimum de bande montée en continu : 40 mm.

UTILISATIONS

Convoyage diverse / Pasteurisateurs / Hidrocoolings



PCS-51 TRANSFERENCIA MÓDULO CENTRAL
 TRANSFER CENTRAL MODULE / TRANSFERT MODULE CENTRAL



DATOS TÉCNICOS

TECHNICAL DATAS / COORDONNÉES TECHNIQUES

Tramo recto / <i>Straight section / Section droit</i>	
Paso / <i>Pitch / Pas</i>	50 mm
Superficie abierta / <i>Open surface / Surface ouverte</i>	32 %
Abertura max / <i>Max opennings / Ouverture max</i>	12 x 5 mm
Accionamiento / <i>Drive / Actionnement</i>	central
Longitud / <i>Length / Longueur (PP)</i>	196 mm

VARILLA DE ARTICULACIÓN

ARTICULATION ROD / TIGE D'ARTICULATION

Diámetro / <i>Diameter / Diamètre</i>	6,4 mm
Material / <i>Material / Matériel</i>	PBT / PP / Acetal

ENSAYOS TÉCNICOS / TECHNICAL TESTING / ESSAIS TECHNIQUES

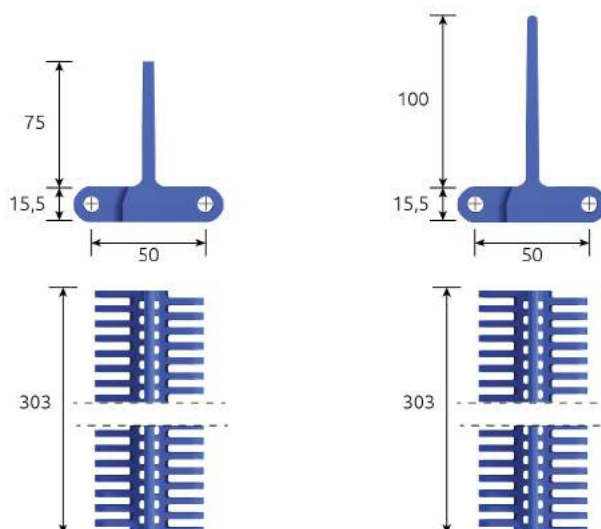
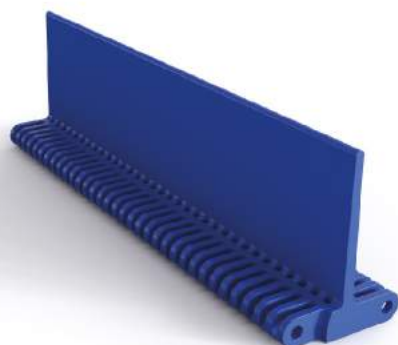
	Acetal (POM)	PP	PE
Resistencia a la tracción <i>Tensile strength / Résistance à la traction (N/m / 20°C)</i>	56.035	33.000	26.000
Coefficiente de fricción (Apoyo sobre UHMW) <i>Friction coef cient (Over UHMW support) / Coef cient de friction (Appui sur UHMW)</i>	0,11	0,14	0,16
Pesos <i>Weights / Poids (Kg/m²)</i>	11,870	9,400	9,400
Unidades por m² / <i>Units per m² / Pièces par m²</i>	100		
Colores estándar <i>Standar colors / Couleurs standard</i> *Otros colores bajo pedido / <i>Other colors on demand / Autres couleurs sur commande</i>			
Temperatura de servicio <i>Service temperatures / Températures de service</i>	-45°C / +93°C	+1°C / +104°C	-73°C / +66°C

⚠ Las temperaturas son importantes / Temperatures are importants / Les températures sont importants



PCS-51 PERFIL RECTO
FLIGHT FLAT/ TASSEAU LISSE

Tramo recto / Straight section / Section droit 



DATOS TÉCNICOS

TECHNICAL DATAS / COORDONNÉES TECHNIQUES

Altura / Height / Hauteur

Paso / Pitch / Pas

Superficie abierta / Open surface / Surface ouverte

Abertura max / Max openings / Ouverture max

Accionamiento / Drive / Actionnement

Longitud / Length / Longueur (PP)

	H75	H100
Altura / Height / Hauteur	75 mm	100 mm
Paso / Pitch / Pas	50 mm	50 mm
Superficie abierta / Open surface / Surface ouverte	23%	23%
Abertura max / Max openings / Ouverture max	5 x 3 mm	5 x 3 mm
Accionamiento / Drive / Actionnement	central	central
Longitud / Length / Longueur (PP)	303 mm	303 mm

ESP
MATERIALES

PP/PE/AC (POM) cumplen con los requerimientos de la Regulación EC no 1935/2004 de 27 de Octubre 2004 sobre materiales y artículos destinados a entrar en contacto con alimentos y de acuerdo con las Directivas 80/590/CEE - 89/109/CEE, Reglamento UE No 10/2011 y FDA/USDA.

ENG
MATERIALS

PP/PE/AC (POM) meets the requirements with the Regulation EC no 1395/2004, dated 27 October 2004 for materials and items intended to come into contact with food, and in accordance with the Ordinances 80/590/CEE - 89/109/CEE, Regulation UE No 10/2011 and FDA / USDA.

FRA
MATÉRIELS

PP/PE/AC (POM) est conforme aux exigences du Règlement CE no 1935/2004 du 27 Octobre 2004 concernant les matériaux et objets destinés à entrer en contact avec des aliments et en conformité avec les directives 80/590/CEE - 89/109/CEE, le Règlement UE No 10/2011 et FDA / USDA.

ENSAYOS TÉCNICOS

TECHNICAL TESTING / ESSAIS TECHNIQUES

Unidades por m² / Units per m² / Pièces par m²

Pesos / Weights / Poids (Kg/ud.)

- PP	0,226	0,257
- PE	0,226	0,257
- Acetal (POM)	0,328	0,373

Colores estándar de la serie PCS - 51

Standar colors: the same as PCS-51series / Couleurs standard: les mêmes de la serie PCS-51

**Otros colores bajo pedido / Other colors on demand / Autres couleurs sur commande*

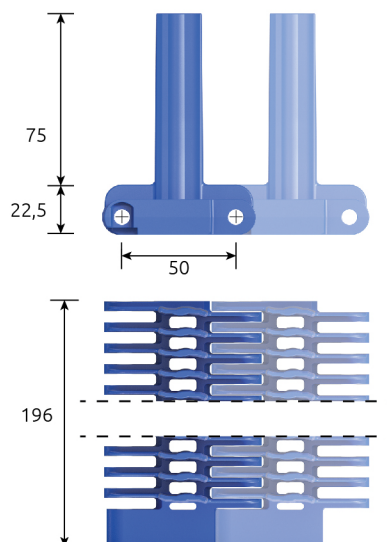
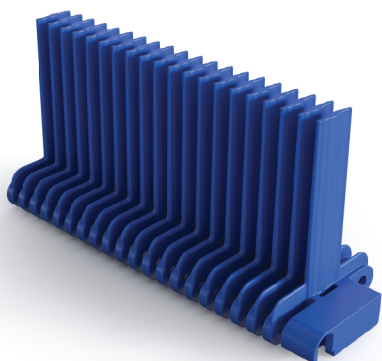
	Acetal (POM)	PP	PE
Resistencia a la tracción <i>Tensile strength / Résistance à la traction (N/m / 20°C)</i>	51.480	33.000	26.000
Coefficiente de fricción (Apoyo sobre UHMW) <i>Friction coef cient (Over UHMW support) / Coef cient de friction (Appui sur UHMW)</i>	0,11	0,14	0,16
Temperatura de servicio <i>Service temperatures / Températures de service</i>	-45°C / +93°C	+1°C / +104°C	-73°C / +66°C

⚠ Las temperaturas son importantes / Temperatures are importants / Les températures sont importants



PCS-51 PERFIL RECTO RANURADO
FLIGHT FLAT SLOTTED / TASSEAU LISSE FENDUE

Tramo recto / Straight section / Section droit



DATOS TÉCNICOS
 TECHNICAL DATAS / COORDONNÉES TECHNIQUES

Altura / Height / Hauteur

Paso / Pitch / Pas

Superficie abierta / Open surface / Surface ouverte

Abertura max / Max openings / Ouverture max

Accionamiento / Drive / Actionement

Longitud / Length / Longueur (PP)

H75

75 mm

50 mm

23%

5 x 3 mm

central

196 mm

ESP
 MATERIALES

PP/PE/AC (POM) cumplen con los requerimientos de la Regulación EC no 1935/2004 de 27 de Octubre 2004 sobre materiales y artículos destinados a entrar en contacto con alimentos y de acuerdo con las Directivas 80/590/CEE - 89/109/CEE, Reglamento UE No 10/2011 y FDA/USDA.

ENG
 MATERIALS

PP/PE/AC (POM) meets the requirements with the Regulation EC no 1395/2004, dated 27 October 2004 for materials and items intended to come into contact with food, and in accordance with the Ordinances 80/590/CEE - 89/109/CEE, Regulation UE No 10/2011 and FDA/USDA.

FRA
 MATÉRIELS

PP/PE/AC (POM) est conforme aux exigences du Règlement CE no 1935/2004 du 27 Octobre 2004 concernant les matériaux et objets destinés à entrer en contact avec des aliments et en conformité avec les directives 80/590/CEE - 89/109/CEE, le Règlement UE No 10/2011 et FDA/USDA.

ENSAYOS TÉCNICOS
 TECHNICAL TESTING / ESSAIS TECHNIQUES

Unidades por m² / Units per m² / Pièces par m²

33

33

Pesos / Weights / Poids (Kg/ud.)

- PP

0,226

0,257

- PE

0,226

0,257

- Acetal (POM)

0,328

0,373

Colores estándar de la serie PCS - 51

Standar colors: the same as PCS-51 series / Couleurs standard: les mêmes de la serie PCS-51

*Otros colores bajo pedido / Other colors on demand / Autres couleurs sur commande

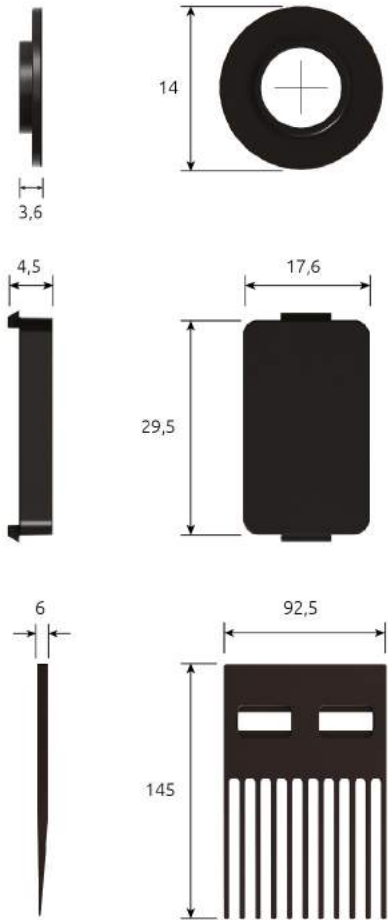
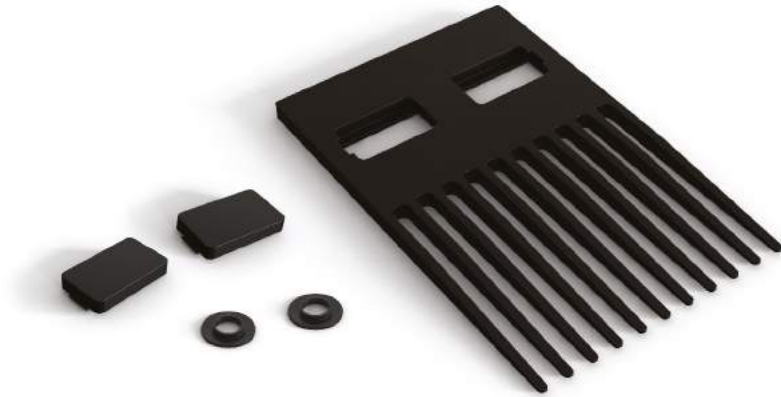
	Acetal (POM)	PP	PE
Resistencia a la tracción <i>Tensile strength / Résistance à la traction (N/m / 20°C)</i>	51.480	33.000	26.000
Coefficiente de fricción (Apoyo sobre UHMW) <i>Friction coef cient (Over UHMW support) / Coef cient de friction (Appui sur UHMW)</i>	0,11	0,14	0,16
Temperatura de servicio <i>Service temperatures / Températures de service</i>	-45°C / +93°C	+1°C / +104°C	-73°C / +66°C

Las temperaturas son importantes / Temperatures are importants / Les températures sont importants



PCS-51 PEINE DE TRANSFERENCIA
FINGER PLATES / PEIGNES DE TRANSFER

Tramo recto / Straight section / Section droit 



DATOS TÉCNICOS
TECHNICAL DATAS / COORDONNÉES TECHNIQUES

Ancho / Width / Largeur	92 mm
Longitud / Length / Longueur	145 mm
Abertura max / Max openings / Ouverture max	5 x 3 mm

ESP
MATERIALES

PP/PE/AC (POM) cumplen con los requerimientos de la Regulación EC no 1935/2004 de 27 de Octubre 2004 sobre materiales y artículos destinados a entrar en contacto con alimentos y de acuerdo con las Directivas 80/590/CEE - 89/109/CEE, Reglamento UE No 10/2011 y FDA/USDA.

ENG
MATERIALS

PP/PE/AC (POM) meets the requirements with the Regulation EC no 1395/2004, dated 27 October 2004 for materials and items intended to come into contact with food, and in accordance with the Ordinances 80/590/CEE - 89/109/CEE, Regulation UE No 10/2011 and FDA/USDA.

FRA
MATÉRIELS

PP/PE/AC (POM) est conforme aux exigences du Règlement CE no 1935/2004 du 27 Octobre 2004 concernant les matériaux et objets destinés à entrer en contact avec des aliments et en conformité avec les directives 80/590/CEE - 89/109/CEE, le Règlement UE No 10/2011 et FDA/USDA.

ENSAYOS TÉCNICOS
TECHNICAL TESTING / ESSAIS TECHNIQUES

Uds. por m. / Uts. per m. / Pcs. par m.	10,8
Pesos / Weights / Poids (Kg/ud.)	
- PP	0,054
- Acetal (POM)	0,037

Colores estándar de la serie PCS- 51
 Standar colors: the same as PCS-51series / Couleurs standard: les mêmes de la serie PCS-51
 *Otros colores bajo pedido / Other colors on demand / Autres couleurs sur commande

	Acetal (POM)	PP	PE
Temperatura de servicio Service temperatures / Températures de service	-45°C / +93°C	+1°C / +104°C	-
 Las temperaturas son importantes / Temperatures are importants / Les températures sont importants			



PCS-51 RUEDAS
SPROCKETS / PIGNONS

Paso / Pitch / Pas 50mm



DATOS TÉCNICOS
 TECHNICAL DATAS
 COORDONNÉES TECHNIQUES

	Z8	Z10	Z12
Diámetro Ext. <i>Ext. Diameter / Diamètre ext.</i>	127 mm	160 mm	193 mm
Nº de dientes <i>Nº of teeth / Nº de dents</i>	z 8	z 10	z 12

Pesos
 Weights / Poids (Kg/ud)

- PP	0,155	0,200	0,360
- Acetal (POM)	0,235	0,295	0,540

Eje / Shaft / Axe

40 x 40 mm ■	✓	✓	✓
50 x 50 mm ■	-	✓	✓
60 x 60 mm ■	-	✓	✓
65 x 65 mm ■	-	✓	✓
Ø70mm ●	✓	-	-

Colores estándar

Standar colors / Couleurs standard

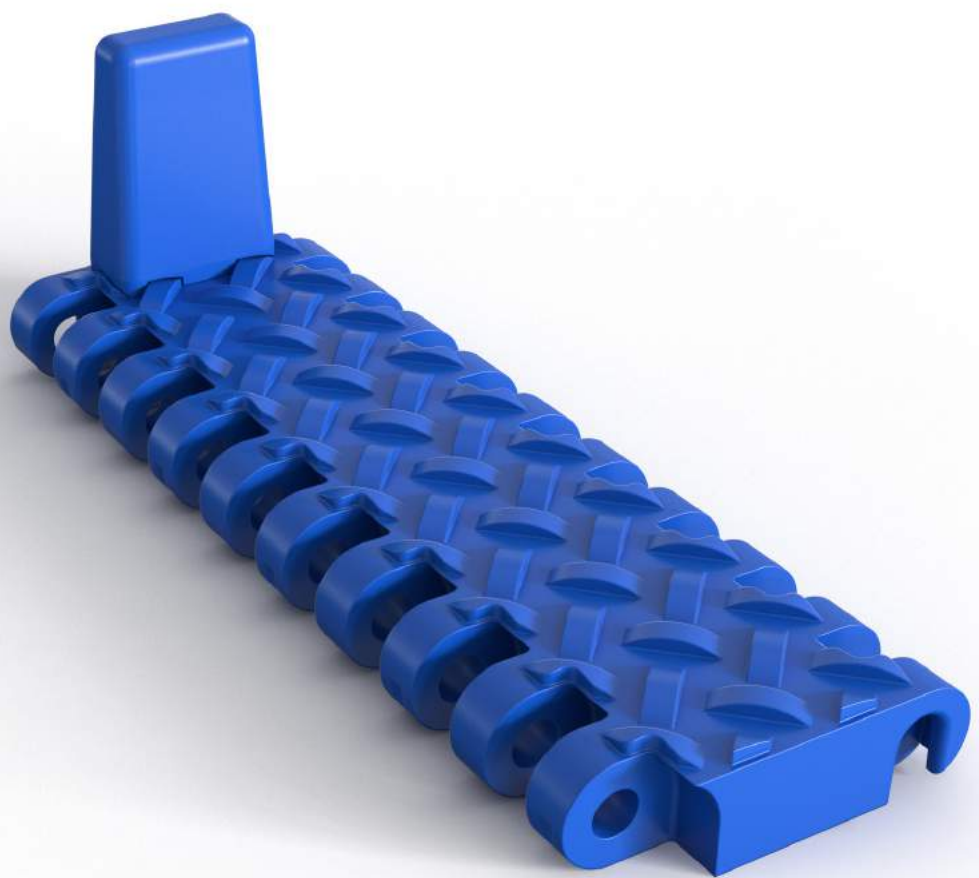
**Otros colores bajo pedido / Other colors on demand / Autres couleurs sur commande*



DATOS TÉCNICOS
 TECHNICAL DATAS / COORDONNÉES TECHNIQUES

	Acetal (POM)	PP	PE
Temperatura de servicio <i>Service temperatures / Températures de service</i>	-45°C / +93°C	+1°C / +104°C	-

⚠ Las temperaturas son importantes / Temperatures are importants / Les températures sont importantes





PCS-52



ESP CARACTERÍSTICAS

Banda especialmente desarrollada para soportar altas cargas de transporte, su grabado especial antideslizante hace que las personas puedan trabajar encima de ella. Su diseño robusto y compacto permite su uso en la industria de la automoción y logística de grandes cargas.

MATERIALES

PP/PE/AC (POM) cumplen con los requerimientos de la Regulación EC no 1935/2004 de 27 de Octubre 2004 sobre materiales y artículos destinados a entrar en contacto con alimentos y de acuerdo con las Directivas 80/590/CEE - 89/109/CEE, Reglamento UE No 10/2011 y FDA/USDA.

ENSAYOS TÉCNICOS

Protocolo de ensayo - Trazabilidad.
(Ref. 20030691/2016)

Laboratorio Oficial UPV
(Universidad Politécnica de Valencia, España)

ANCHOS ESTÁNDAR

40 / 60 / 80 / 100 / 120 / 140 / 160 / 180 / ...

Otras dimensiones de anchura no estándar: incrementos de 20 en 20 mm sobre los anchos estándar. Ancho mínimo de banda montada alternada tipo ladrillo: 100 mm. Ancho mínimo de banda montada continua: 40 mm

USOS

Cargas pesadas / Automoción / Lavaderos de coches

ENG FEATURES

Belt specially developed to withstand high transport loads, its non-slip engraving makes it easier for people to work on top of the belt. Its robust and compact design allows its use in the automotive industry and the logistics of large loads.

MATERIALS

PP/PE/AC (POM) meets the requirements with the Regulation EC no 1395/2004, dated 27 October 2004 for materials and items intended to come into contact with food, and in accordance with the Ordinances 80/590/CEE - 89/109/CEE, Regulation UE No 10/2011 and FDA/USDA.

TECHNICAL TESTING

Test protocol - Traceability (Ref. 20030691/2016)

Oficial Laboratory UPV
(Universidad Politécnica de Valencia, España)

STANDARD WIDTHS

40 / 60 / 80 / 100 / 120 / 140 / 160 / 180 / ...

Other non-standard width dimensions: increases of 20 in 20 mm on standard widths. Minimum width of assembled alternating belt; brick type: 100 mm. Minimum width of assembled continuous belt: 40 mm.

APPLICATIONS

Heavy loads / Automotion / Car washes

FRA CARACTÉRISTIQUES

Spécialement développée pour résister à des charges de transport élevées: son relief spécial antidérapant permet au personnel de se déplacer sur la bande modulaire en fonctionnement. Sa conception robuste et compacte permet son utilisation dans l'industrie automobile et la logistique de charges lourdes.

MATÉRIELS

PP/PE/AC (POM) est conforme aux exigences du Règlement CE no 1935/2004 du 27 Octobre 2004 concernant les matériaux et objets destinés à entrer en contact avec des aliments et en conformité avec les directives 80/590/CEE - 89/109/CEE, le Règlement UE No 10/2011 et FDA/USDA.

ESSAIS TECHNIQUES

Protocole d'essai - Traçabilité (Réf. 20030691/2016)

Laboratoire officiel UPV
(Universidad Politécnica de Valencia, España)

LARGEURS STANDARDS

40 / 60 / 80 / 100 / 120 / 140 / 160 / 180 / ...

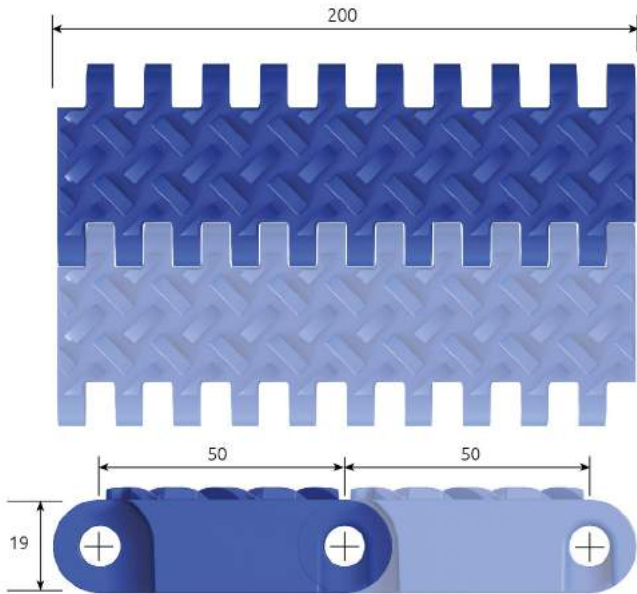
Autres largeurs non standards: augmenter de 20 en 20 mm sur les largeurs standards. Largeur minimum de bande montée type brique: 100 mm. Largeur minimum de bande montée en continu: 40 mm.

UTILISATIONS

Poids lourds / Automotion / Lave-Autos



PCS-52



DATOS TÉCNICOS

TECHNICAL DATAS / COORDONNÉES TECHNIQUES

Tramo recto / <i>Straight section / Section droit</i>	=====
Paso / <i>Pitch / Pas</i>	50 mm
Superficie abierta / <i>Open surface / Surface ouverte</i>	0 %
Abertura max / <i>Max opennings / Ouverture max</i>	0 mm
Accionamiento / <i>Drive / Actionement</i>	central
Longitud / <i>Length / Longueur (PP)</i>	200 mm

VARILLA DE ARTICULACIÓN

ARTICULATION ROD / TIGE D'ARTICULATION

Diámetro / <i>Diameter / Diamètre</i>	7,9 mm
Material / <i>Material / Matériel</i>	PBT / Acetal (POM)

ENSAYOS TÉCNICOS / TECHNICAL TESTING / ESSAIS TECHNIQUES

Resistencia a la tracción

Tensile strength / Résistance à la traction (N/m / 20°C)

Acetal (POM)

71.585

PP

-

PE

-

Coefficiente de fricción (Apoyo sobre UHMW)

Friction coef cient (Over UHMW support) / Coefficient de friction (Appui sur UHMW)

0,11

-

-

Pesos

Weights / Poids (Kg/m²)

17,700

-

-

Unidades por m² / *Units per m² / Pièces par m²* 100

Colores estándar

Standar colors / Couleurs standard

Amarillo de alta visibilidad / High visibility yellow / Jaune haute visibilité

**Otros colores bajo pedido / Other colors on demand / Autres couleurs sur commande*



-

-

Temperatura de servicio

Service temperatures / Températures de service

-45°C / +93°C

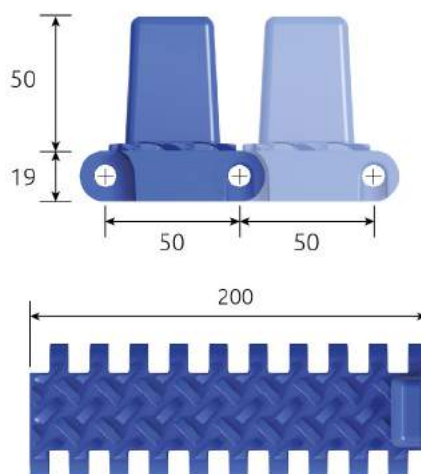
-

-

⚠ **Las temperaturas son importantes / Temperatures are importants / Les températures sont importants**



PCS-52 GUARDA LATERAL
SIDE GUARD / RIVE LATÉRALE



DATOS TÉCNICOS
TECHNICAL DATAS / COORDONNÉES TECHNIQUES

Tramo recto / *Straight section / Section droit*

Altura / *Height / Hauteur*

Paso / *Pitch / Pas*

Superficie abierta / *Open surface / Surface ouverte*

Abertura max / *Max opennings / Ouverture max*

Accionamiento / *Drive / Actionement*

Longitud / *Length / Longueur (PP)*

H50



50 mm

50 mm

0 %

-

central

ESP
MATERIALES

PP/PE/AC (POM) cumplen con los requerimientos de la Regulación EC no 1935/2004 de 27 de Octubre 2004 sobre materiales y artículos destinados a entrar en contacto con alimentos y de acuerdo con las Directivas 80/590/CEE - 89/109/CEE, Reglamento UENo 10/2011 y FDA/USDA.

ENG
MATERIALS

PP/PE/AC (POM) meets the requirements with the Regulation EC no 1395/2004, dated 27 October 2004 for materials and items intended to come into contact with food, and in accordance with the Ordinances 80/590/CEE - 89/109/CEE, Regulation UE No 10/2011 and FDA / USDA.

FRA
MATÉRIELS

PP/PE/AC (POM) est conforme aux exigences du Règlement CE no 1935/2004 du 27 Octobre 2004 concernant les matériaux et objets destinés à entrer en contact avec des aliments et en conformité avec les directives 80/590/CEE - 89/109/CEE, le Règlement UE No 10/2011 et FDA / USDA.

ENSAYOS TÉCNICOS
TECHNICAL TESTING / ESSAIS TECHNIQUES

Unidades por m² / *Units per m² / Pièces par m²*

0,010 m²

Pesos / *Weights / Poids (Kg/ud.)*

100 (Ud. / m²)

- Acetal (POM)

0,297

Colores estándar de la serie PCS- 52

Standar colors: the same as PCS-52 series / Couleurs standard: les mêmes de la serie PCS-52

**Otros colores bajo pedido / Other colors on demand / Autres couleurs sur commande*

Acetal (pom)

PP

PE

Temperatura de servicio

-45°C / +93°C

-

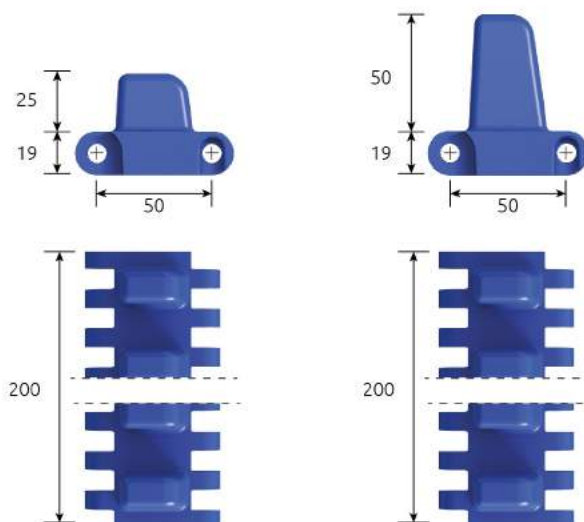
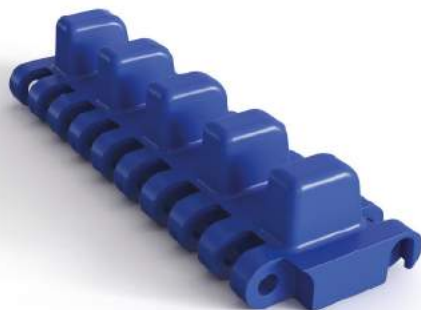
-

Service temperatures / Températures de service

⚠ *Las temperaturas son importantes / Temperatures are importants / Les températures sont importants*



PCS-52 PERFIL RECTO
 CAR PUSHER / POUSSEUR



DATOS TÉCNICOS

TECHNICAL DATAS / COORDONNÉES TECHNIQUES

Tramo recto / *Straight section / Section droit*

Altura / *Height / Hauteur*

Paso / *Pitch / Pas*

Superficie abierta / *Open surface / Surface ouverte*

Abertura max / *Max openings / Ouverture max*

Accionamiento / *Drive / Actionement*

Longitud / *Length / Longueur (PP)*

H25

H50



25 mm

50 mm

50 mm

50 mm

0 %

0 %

-

-

central

central

200 mm

200 mm

ESP
MATERIALES

PP/PE/AC (POM) cumplen con los requerimientos de la Regulación EC no 1935/2004 de 27 de Octubre 2004 sobre materiales y artículos destinados a entrar en contacto con alimentos y de acuerdo con las Directivas 80/590/CEE - 89/109/CEE, Reglamento UE No 10/2011 y FDA/USDA.

ENG
MATERIALS

PP/PE/AC (POM) meets the requirements with the Regulation EC no 1395/2004, dated 27 October 2004 for materials and items intended to come into contact with food, and in accordance with the Ordinances 80/590/CEE - 89/109/CEE, Regulation UE No 10/2011 and FDA/USDA.

FRA
MATÉRIELS

PP/PE/AC (POM) est conforme aux exigences du Règlement CE no 1935/2004 du 27 Octobre 2004 concernant les matériaux et objets destinés à entrer en contact avec des aliments et en conformité avec les directives 80/590/CEE - 89/109/CEE, le Règlement UE No 10/2011 et FDA/USDA.

ENSAYOS TÉCNICOS

TECHNICAL TESTING / ESSAIS TECHNIQUES

Unidades por m² / *Units per m² / Pièces par m²*

5

5

Pesos / *Weights / Poids (Kg/ud.)*

- Acetal (POM)

0,227

0,236

Colores estándar de la serie PCS- 52

Standard colors: the same as PCS-52 series / Couleurs standard: les mêmes de la serie PCS-52

**Otros colores bajo pedido / Other colors on demand / Autres couleurs sur commande*

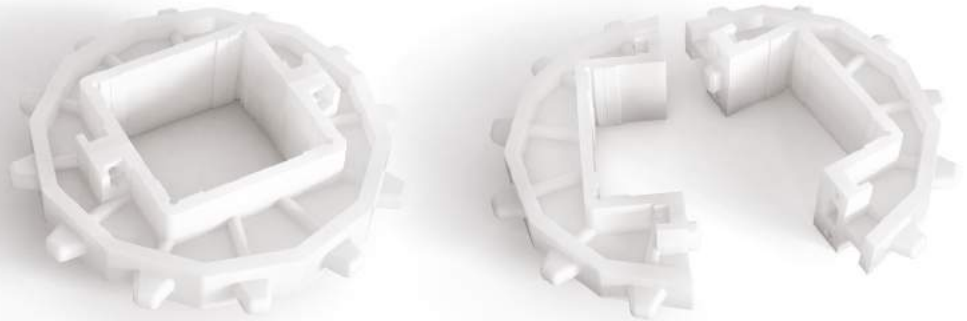
	Acetal (POM)	PP	PE
Resistencia a la tracción <i>Tensile strength / Résistance à la traction (N/m / 20°C)</i>	71.585	-	-
Coefficiente de fricción (Apoyo sobre UHMW) <i>Friction coeficient (Over UHMW support) / Coeficient de friction (Appui sur UHMW)</i>	0,11	-	-
Temperatura de servicio <i>Service temperatures / Températures de service</i>	-45°C / +93°C	-	-

⚠ **Las temperaturas son importantes / Temperatures are importants / Les températures sont importantes**



PCS-52 RUEDAS
SPROCKETS / PIGNONS

Paso / Pitch / Pas 50mm



DATOS TÉCNICOS
 TECHNICAL DATAS
 COORDONNÉES TECHNIQUES

	Z12	Z14
Diámetro Ext. <i>Ext. Diameter / Diamètre ext.</i>	194 mm	226 mm
Nº de dientes <i>Nº of teeth / Nº de dents</i>	z 12	z 14
Pesos / <i>Weights / Poids (Kg/ud)</i> - PA (Poliamida 6) / <i>Polyamide 6 / Polyamide 6</i>	0,508	0,514
Eje / <i>Shaft / Axe</i>		
60 x 60 mm ■	-	-
80 x 80 mm ■	✓	✓
Ø70mm ●	-	-
Colores estándar: natural (PA6) <i>Standard colors: natural (pa6) / Couleurs standard: naturel (pa6)</i> <i>*Otros colores bajo pedido / Other colors on demand / Autres couleurs sur commande</i>	<input type="checkbox"/>	<input type="checkbox"/>

ENSAYOS TÉCNICOS
 TECHNICAL TESTING / ESSAIS TECHNIQUES

PA

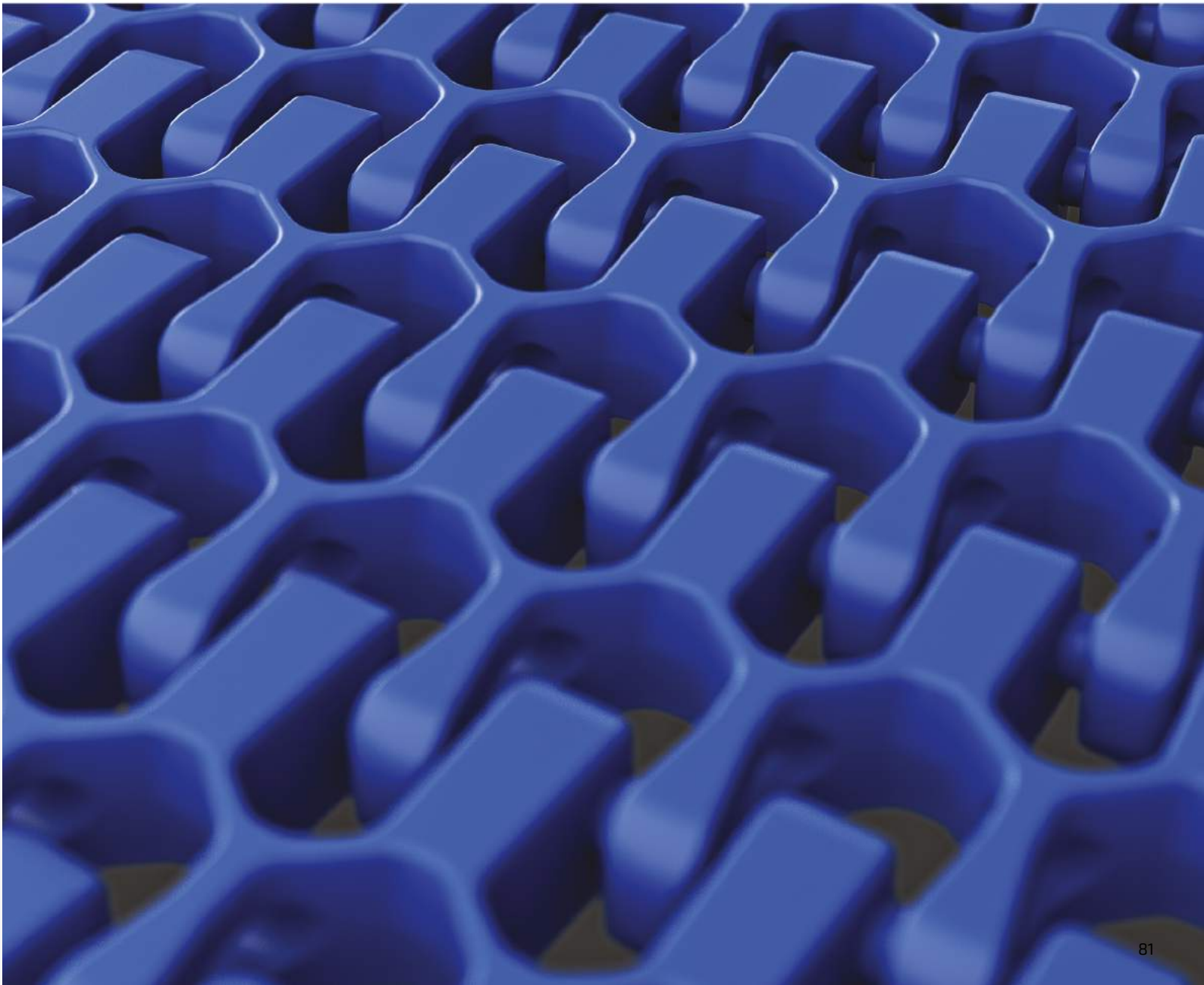
Temperatura de servicio -20°C / +120°C

Service temperatures / Températures de service

⚠ Las temperaturas son importantes / *Temperatures are importants / Les températures sont importantes*

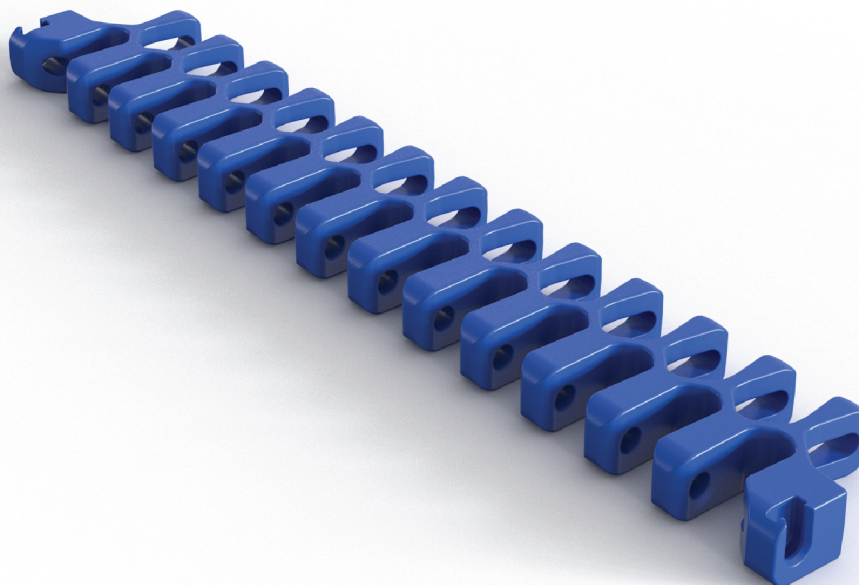


Tramo curvo / *Curved section* / *Section Courbe* 





PCS-26 CURVA CURVE / COURBE



ESP CARACTERÍSTICAS

Banda especialmente diseñada para ser utilizadas en el montaje de transportadores que integren curvas a lo largo de su recorrido. Banda para tramos curvos de radios reducidos. Al igual que en las abiertas, poseen un elevado porcentaje de superficie en aberturas libres que les permiten ser usadas en aplicaciones en las que se requiera buena ventilación y elevada capacidad de evacuación de líquido.

MATERIALES

PP/PE/AC (POM) cumplen con los requerimientos de la Regulación EC no 1935/2004 de 27 de Octubre 2004 sobre materiales y artículos destinados a entrar en contacto con alimentos y de acuerdo con las Directivas 80/590/CEE - 89/109/CEE, Reglamento UE No 10/2011 y FDA / USDA.

ENSAYOS TÉCNICOS

Protocolo de ensayo - Trazabilidad.
(Ref. Pendiente).

Laboratorio Oficial UPV
(Universidad Politécnica de Valencia, España)

ANCHOS ESTÁNDAR

77 / 92 / 107 / 122 / 137 / 152 / 17 / 182 / ...

Otros anchos: incrementos de 15 en 15 mm. sobre los anchos estándar.

USOS

Transporte ligero no pesado.

ENG FEATURES

Belt specially designed for the assembly of conveyors with curves along its route. Belt for curved sections of reduced radius. As in the open one, it has a high percentage of free openings that allow it to be used where a good ventilation and high liquid evacuation is required.

MATERIALS

PP/PE/AC (POM) meets the requirements with the Regulation EC no 1395/2004, dated 27 October 2004 for materials and items intended to come into contact with food, and in accordance with the Ordinances 80/590/CEE - 89/109/CEE, Regulation UE No 10/2011 and FDA / USDA.

TECHNICAL TESTING

Test protocol - Traceability (Ref. Pending)

Oficial Laboratory UPV
(Universidad Politécnica de Valencia, España)

STANDARD WIDTHS

77 / 92 / 107 / 122 / 137 / 152 / 17 / 182 / ...

Other widths: increases of 15 mm. on standard widths.

APPLICATIONS

Not Heavy duty conveying.

FRA CARACTÉRISTIQUES

Bande modulaire spécialement conçue pour convoyeurs qui intègrent des virages dans leur parcours. Bande pour sections à virages de rayons réduits. Tout comme les bandes ouvertes, sa surface présente un pourcentage élevé en ouvertures libres, ce qui permet de les utiliser dans des applications qui requièrent bonne ventilation et capacité élevée d'évacuation des liquides.

MATÉRIELS

PP/PE/AC (POM) est conforme aux exigences du Règlement CE no 1935/2004 du 27 Octobre 2004 concernant les matériaux et objets destinés à entrer en contact avec des aliments et en conformité avec les directives 80/590/CEE - 89/109/CEE, le Règlement UE No 10/2011 et FDA / USDA.

ESSAIS TECHNIQUES

Protocole d'essai - Traçabilité (Réf. Pendant)

Laboratoire officiel UPV
(Universidad Politécnica de Valencia, España)

LARGEURS STANDARDS

77 / 92 / 107 / 122 / 137 / 152 / 17 / 182 / ...

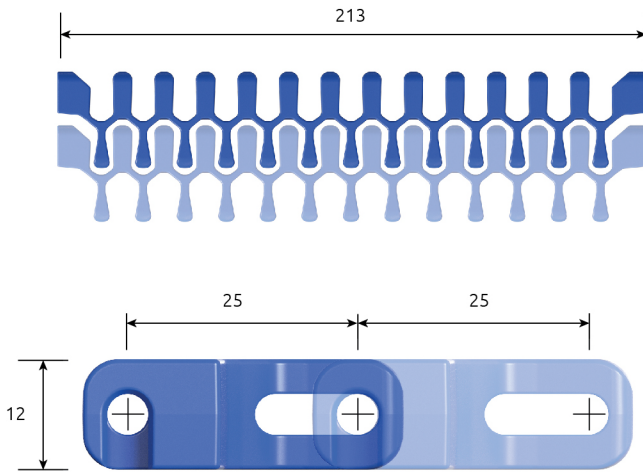
Autres largeurs: Multiples de 15 mm. par rapport largeurs standard.

UTILISATIONS

Convoiyage d'objets pas lourds.




PCS-26 CURVA
 CURVE / COURBE



DATOS TÉCNICOS

TECHNICAL DATAS / COORDONNÉES TECHNIQUES




Tramo curvo / Curved section / Section courbe	
Paso / Pitch / Pas	25 mm
Superficie abierta / Open surface / Surface ouverte	59%
Abertura max / Max openings / Ouverture max	0 mm
Accionamiento / Drive / Actionement	central
Longitud / Length / Longueur (mm) (PP)	213 mm

VARILLA DE ARTICULACIÓN

ARTICULATION ROD / TIGE D'ARTICULATION

Diámetro / Diameter / Diamètre	4 mm
Material / Material / Matériel	PBT / Acetal

ENSAYOS TÉCNICOS / TECHNICAL TESTING / ESSAIS TECHNIQUES

	Acetal (POM)	PP	PE
Resistencia a la tracción <i>Tensile strength / Résistance à la traction (N/m / 20°C)</i>	16.935	12.976	7.670
Coefficiente de fricción (Apoyo sobre UHMW) <i>Friction coefficient (Over UHMW support) / Coefficient de friction (Appui sur UHMW)</i>	0,11	0,14	0,16
Pesos / Weights / Poids (Kg/m ²)	5,400	3,456	3,456
Unidades por m ² / Units per m ² / Pièces par m ²	166		
Colores estándar <i>Standard colors / Couleurs standard</i> *Otros colores bajo pedido / Other colors on demand / Autres couleurs sur commande			
Temperatura de servicio <i>Service temperatures / Températures de service</i>	-45°C / +93°C	+1°C / +104°C	-73°C / +66°C

⚠ Las temperaturas son importantes / Temperatures are important / Les températures sont importantes

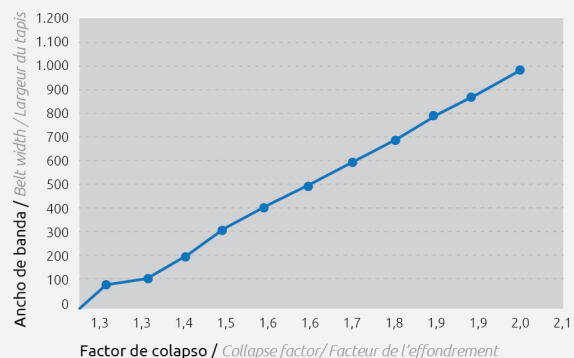
ANCHOS ESTÁNDAR / STANDARD WIDTHS / LARGEURS STANDARDS

$B = Fc \times A$ | A= Ancho banda / Belt width / Largeur du tapis
 $Fc = B / A$ | B= Radio interior / Internal Radius / Rayon interieure
 Fc= Factor de colapso / Collapse Factor / Facteur de l'effondrement

A	B	Fc
77	92	1,3
122	146	1,3
213	277	1,4
302	423	1,5
407	611	1,6
512	768	1,6
602	963	1,7
707	1202	1,8
812	1462	1,9
902	1624	1,9
1007	1913	2,0

Factor de colapso / Ancho de banda

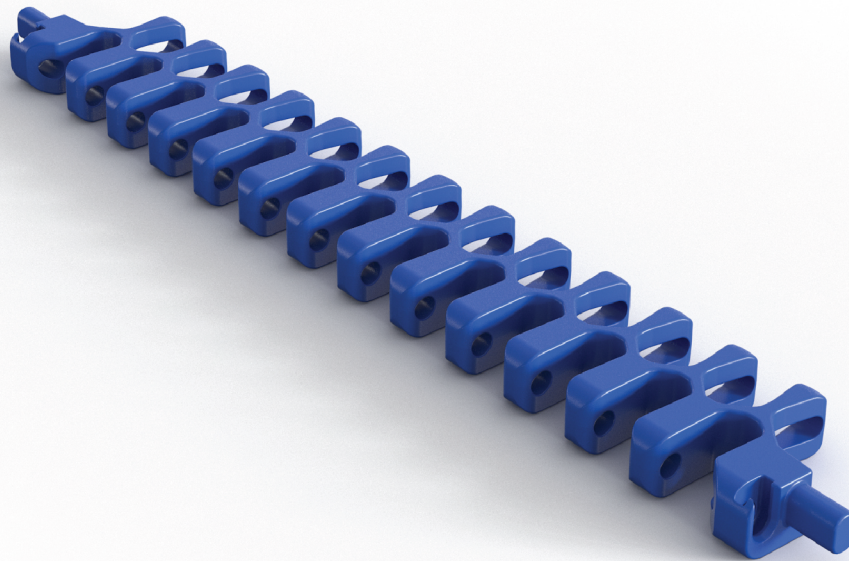
Collapse factor / Belt width
Facteur de l'effondrement / Largeur du tapis





PCS-26 CURVA LN*

CURVE LN*/ COURBE LN*



ESP CARACTERÍSTICAS

Banda especialmente diseñada para ser utilizadas en el montaje de transportadores que integren curvas a lo largo de su recorrido. Banda para tramos curvos de radios reducidos. Al igual que en las abiertas, poseen un elevado porcentaje de superficie en aberturas libres que les permiten ser usadas en aplicaciones en las que se requiera buena ventilación y elevada capacidad de evacuación de líquido. Su diseño con lengüeta lateral permite transportar el producto en todo su ancho.

MATERIALES

PP/PE/AC (POM) cumplen con los requerimientos de la Regulación EC no 1935/2004 de 27 de Octubre 2004 sobre materiales y artículos destinados a entrar en contacto con alimentos y de acuerdo con las Directivas 80/590/CEE - 89/109/CEE, Reglamento UE No 10/2011 y FDA / USDA.

ENSAYOS TÉCNICOS

Protocolo de ensayo - Trazabilidad.
(Ref. Pendiente)

Laboratorio Oficial UPV
(Universidad Politécnica de Valencia, España)

ANCHOS ESTÁNDAR

77 / 92 / 107 / 122 / 137 / 152 / 17 / 182 / ...

Otros anchos: incrementos de 15 en 15 mm. sobre los anchos estándar.

USOS

Transporte ligero no pesado.

LN* : Lengüeta lateral

Tab Both Sides / Languette latérale

ENG FEATURES

Belt specially designed to be used in the assembly of conveyors that integrate curves along its route. Belt for curved sections of reduced radii. As in the open one, it has a high percentage of free openings that allow it to be used in applications where good ventilation and high liquid evacuation is required. Its design with lateral tab allows it to transport the product in all its width.

MATERIALS

PP/PE/AC (POM) meets the requirements with the Regulation EC no 1395/2004, dated 27 October 2004 for materials and items intended to come into contact with food, and in accordance with the Ordinances 80/590/CEE - 89/109/CEE, Regulation UE No 10/2011 and FDA / USDA.

TECHNICAL TESTING

Test protocol - Traceability (Ref. Pending)

Oficial Laboratory UPV
(Universidad Politécnica de Valencia, España)

STANDARD WIDTHS

77 / 92 / 107 / 122 / 137 / 152 / 17 / 182 / ...

Other widths: increases of 15 mm. on standard widths.

APPLICATIONS

Not Heavy duty conveying.

FRA CARACTÉRISTIQUES

Bande spécialement conçue pour convoyeurs qui intègrent des virages dans leur parcours. Bande pour sections à virages de rayons réduits. Tout comme les bandes ouvertes, sa surface présente un pourcentage élevé en ouvertures libres, ce qui permet de les utiliser dans des applications qui requièrent bonne ventilation et capacité élevée d'évacuation des liquides. Sa conception avec languette latérale permet de transporter le produit dans toute la largeur de bande.

MATÉRIELS

PP/PE/AC (POM) est conforme aux exigences du Règlement CE no 1935/2004 du 27 Octobre 2004 concernant les matériaux et objets destinés à entrer en contact avec des aliments et en conformité avec les directives 80/590/CEE - 89/109/CEE, le Règlement UE No 10/2011 et FDA / USDA.

ESSAIS TECHNIQUES

Protocole d'essai - Traçabilité (Réf. Pendant)

Laboratoire officiel UPV
(Universidad Politécnica de Valencia, España)

LARGEURS STANDARDS

77 / 92 / 107 / 122 / 137 / 152 / 17 / 182 / ...

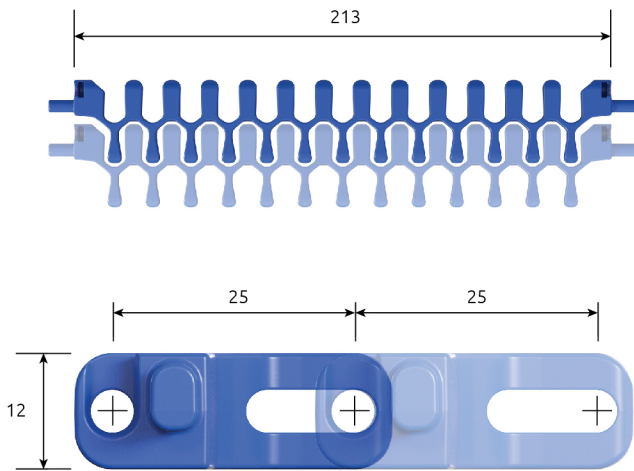
Autres largeurs: Multiples de 15 mm. par rapport largeurs standard.

UTILISATIONS

Convoyage d'objets pas lourds.




PCS-26 CURVA LN*
CURVE LN*/ COURBE LN*






DATOS TÉCNICOS

TECHNICAL DATAS / COORDONNÉES TECHNIQUES

Tramo curvo / Curved section / Section courbe	
Paso / Pitch / Pas	25 mm
Superficie abierta / Open surface / Surface ouverte	59%
Abertura max / Max openings / Ouverture max	0 mm
Accionamiento / Drive / Actionement	central
Longitud / Length / Longueur (mm) (PP)	213
VARILLA DE ARTICULACIÓN	
<i>ARTICULATION ROD / TIGE D'ARTICULATION</i>	
Diámetro / Diameter / Diamètre	4 mm
Material / Material / Matériel	PBT / Acetal

ENSAYOS TÉCNICOS / TECHNICAL TESTING / ESSAIS TECHNIQUES

	Acetal (POM)	PP	PE
Resistencia a la tracción <i>Tensile strength / Résistance à la traction (N/m / 20°C)</i>	16.935	12.976	7.670
Coefficiente de fricción (Apoyo sobre UHMW) <i>Friction coefficient (Over UHMW support) / Coefficient de friction (Appui sur UHMW)</i>	0,11	0,14	0,16
Pesos / Weights / Poids (Kg/m ²)	5,400	3,456	3,456
Unidades por m ² / Units per m ² / Pièces par m ²	166		
Colores estándar <i>Standard colors / Couleurs standard</i> <i>*Otros colores bajo pedido / Other colors on demand / Autres couleurs sur commande</i>			
Temperatura de servicio <i>Service temperatures / Températures de service</i>	-45°C / +93°C	+1°C / +104°C	-73°C / +66°C

⚠ Las temperaturas son importantes / Temperatures are important / Les températures sont importantes

ANCHOS ESTÁNDAR / STANDARD WIDTHS / LARGEURS STANDARDS

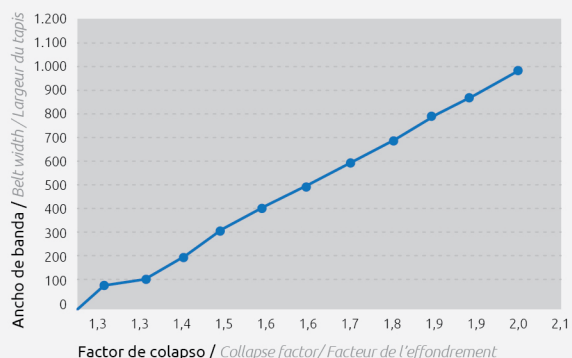
B = Fc x A
Fc = B / A

A = Ancho banda / Belt width / Largeur du tapis
B = Radio interior / Internal Radius / Rayon interieure
Fc = Factor de colapso / Collapse Factor / Facteur de l'effondrement

A	B	Fc
77	92	1,3
122	146	1,3
213	277	1,4
302	423	1,5
407	611	1,6
512	768	1,6
602	963	1,7
707	1202	1,8
812	1462	1,9
902	1624	1,9
1007	1913	2,0

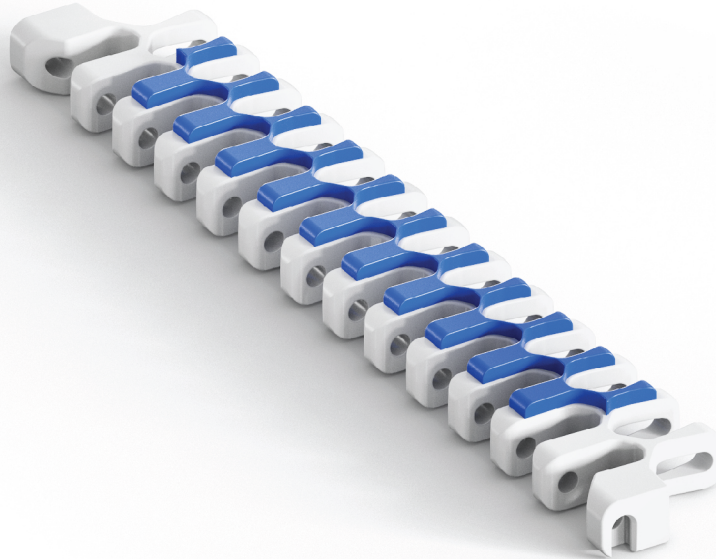
Factor de colapso / Ancho de banda

Collapse factor / Belt width
Facteur de l'effondrement / Largeur du tapis





PCS-26 CURVA GRIP TOP GRIP TOP CURVE / COURBE GRIP TOP



ESP CARACTERÍSTICAS

Fabricadas a partir de la PCS 26 AL CURVA (PP) presentan una capa de 3,5mm de altura sobre-inyectada con material elastómero alimentario con dureza estándar 50 shore, que las hace especialmente indicadas para transportar cajas, bandejas, etc. en pedientes hasta 30°. El elastómero está disponible en blanco, negro o azul.

MATERIALES

PP/PE/AC (POM) cumplen con los requerimientos de la Regulación EC no 1935/2004 de 27 de Octubre 2004 sobre materiales y artículos destinados a entrar en contacto con alimentos y de acuerdo con las Directivas 80/590/CEE - 89/109/CEE, Reglamento UE No 10/2011 y FDA/USDA.

ENSAYOS TÉCNICOS

Protocolo de ensayo - Trazabilidad.
(Ref. Pendiente)

Laboratorio Oficial UPV
(Universidad Politécnica de Valencia, España)

ANCHOS ESTÁNDAR

77 / 92 / 107 / 122 / 137 / 152 / 17 / 182 / ...

Otros anchos: incrementos de 15 en 15 mm. sobre los anchos estándar.

USOS

Transporte ligero no pesado.

ENG FEATURES

Manufactured from PCS 26 AL CURVED (PP) that include a layer of 3,5 mm overinjected height with alimentary elastomer and 50 shore standard hardness, that makes it perfect to transport boxes, trays, etc.. up to a 30° inclination. The elastomer is available in white, black or blue.

MATERIALS

PP/PE/AC (POM) meets the requirements with the Regulation EC no 1395/2004, dated 27 October 2004 for materials and items intended to come into contact with food, and in accordance with the Ordinances 80/590/CEE - 89/109/CEE, Regulation UE No 10/2011 and FDA / USDA.

TECHNICAL TESTING

Test protocol - Traceability (Ref. Pending)

Oficial Laboratory UPV
(Universidad Politécnica de Valencia, España)

STANDARD WIDTHS

77 / 92 / 107 / 122 / 137 / 152 / 17 / 182 / ...

Other widths: increases of 15 mm. on standard widths.

APPLICATIONS

Not Heavy duty conveying.

FRA CARACTÉRISTIQUES

Fabriquée à partir de la PCS 26 VIRAGÉE LN (PP), cette bande modulaire intègre une sur-injection d'élastomère alimentaire de dureté standard 50 shore de 3,5 mm d'épaisseur. Elle est particulièrement indiquée pour le transport de boîtes, plateaux, etc. sur des plans inclinés jusqu'à 30°. Élastomère disponible en blanc, en noir ou en bleu.

MATÉRIELS

PP/PE/AC (POM) est conforme aux exigences du Règlement CE no 1935/2004 du 27 Octobre 2004 concernant les matériaux et objets destinés à entrer en contact avec des aliments et en conformité avec les directives 80/590/CEE - 89/109/CEE, le Règlement UE No 10/2011 et FDA / USDA.

ESSAIS TECHNIQUES

Protocole d'essai - Traçabilité (Réf. Pendant)

Laboratoire officiel UPV
(Universidad Politécnica de Valencia, España)

LARGEURS STANDARDS

77 / 92 / 107 / 122 / 137 / 152 / 17 / 182 / ...

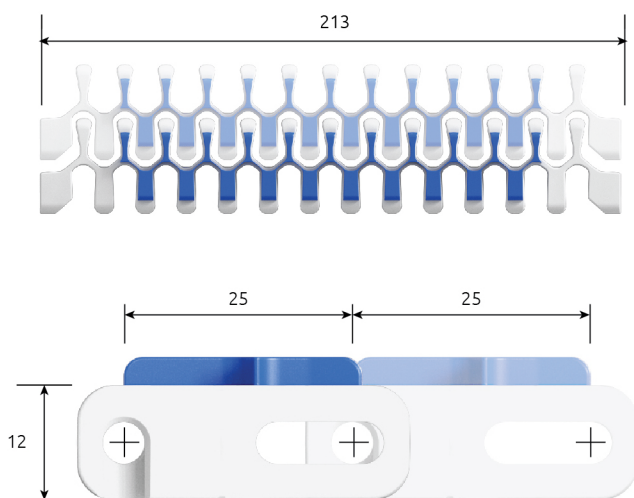
Autres largeurs: Multiples de 15 mm. par rapport largeurs standard.

UTILISATIONS

Convoyage d'objets pas lourds.




PCS-26 CURVA GRIP TOP
 GRIP TOP CURVE / COURBE GRIP TOP



DATOS TÉCNICOS

TECHNICAL DATAS / COORDONNÉES TECHNIQUES


Tramo curvo / Curved section / Section courbe	
Paso / Pitch / Pas	25 mm
Superficie abierta / Open surface / Surface ouverte	59%
Abertura max / Max openings / Ouverture max	0 mm
Accionamiento / Drive / Actionement	central
Longitud / Length / Longueur (mm) (PP)	213

VARILLA DE ARTICULACIÓN

ARTICULATION ROD / TIGE D'ARTICULATION

Diámetro / Diameter / Diamètre	4 mm
Material / Material / Matériel	PBT / Acetal

ENSAYOS TÉCNICOS / TECHNICAL TESTING / ESSAIS TECHNIQUES

	Acetal (POM)	PP	PE
Resistencia a la tracción <i>Tensile strength / Résistance à la traction (N/m / 20°C)</i>	-	12.976	-
Coefficiente de fricción (Apoyo sobre UHMW) <i>Friction coefficient (Over UHMW support) / Coefficient de friction (Appui sur UHMW)</i>	0,11	0,14	0,16
Pesos / Weights / Poids (Kg/m ²)	-	3,456	-
Unidades por m ² / Units per m ² / Pièces par m ²	166		
Colores estándar <i>Standard colors / Couleurs standard</i> *Otros colores bajo pedido / Other colors on demand / Autres couleurs sur commande			
Temperatura de servicio <i>Service temperatures / Températures de service</i>	-	+1°C / +104°C	-

⚠ Las temperaturas son importantes / Temperatures are important / Les températures sont importantes

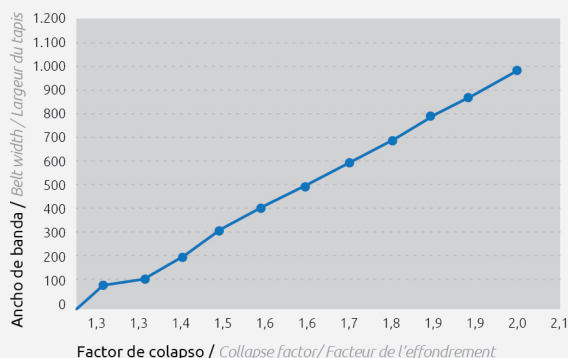
ANCHOS ESTÁNDAR / STANDARD WIDTHS / LARGEURS STANDARDS

$B = Fc \times A$ | A= Ancho banda / Belt width / Largeur du tapis
 $Fc = B / A$ | B= Radio interior / Internal Radius / Rayon interieure
 Fc= Factor de colapso / Collapse Factor / Facteur de l'effondrement

A	B	Fc
77	92	1,3
122	146	1,3
213	277	1,4
302	423	1,5
407	611	1,6
512	768	1,6
602	963	1,7
707	1202	1,8
812	1462	1,9
902	1624	1,9
1007	1913	2,0

Factor de colapso / Ancho de banda

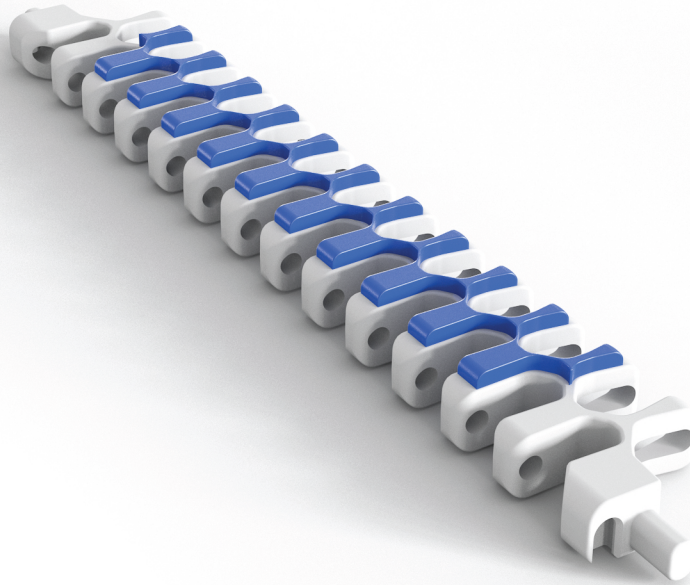
Collapse factor / Belt width
Facteur de l'effondrement / Largeur du tapis





PCS-26 CURVA LN* GRIP TOP

LN* GRIP TOP CURVE / COURBE LN* GRIP TOP



ESP CARACTERÍSTICAS

Fabricadas a partir de la PCS 26 CURVA LN (PP) presentan una capa de 3,5mm de altura sobre-inyectada con material elastómero alimentario con dureza estándar 50 shore, que las hace especialmente indicadas para transportar cajas, bandejas, etc. en pedientes hasta 30°. El elastómero está disponible en blanco, negro o azul. Su diseño con lengüeta lateral permite transportar el producto en todo su ancho.

MATERIALES

PP/PE/AC (POM) cumplen con los requerimientos de la Regulación EC no 1935/2004 de 27 de Octubre 2004 sobre materiales y artículos destinados a entrar en contacto con alimentos y de acuerdo con las Directivas 80/590/CEE - 89/109/CEE, Reglamento UE No 10/2011 y FDA/USDA.

ENSAYOS TÉCNICOS

Protocolo de ensayo - Trazabilidad.
(Ref. Pendiente)

Laboratorio Oficial UPV
(Universidad Politécnica de Valencia, España)

ANCHOS ESTÁNDAR

77 / 92 / 107 / 122 / 137 / 152 / 17 / 182 / ...

Otros anchos: incrementos de 15 en 15 mm. sobre los anchos estándar.

USOS

Transporte ligero no pesado.

ENG FEATURES

Manufactured from PCS 26 AL CURVED (PP) that include a layer of 3,5 mm overinjected height with alimentary elastomer and 50 shore standard hardness, that makes it perfect to transport boxes, trays, etc.. up to a 30° inclination. The elastomer is available in white, black or blue. Its design with lateral tab allows it to transport the

MATERIALS

PP/PE/AC (POM) meets the requirements with the Regulation EC no 1395/2004, dated 27 October 2004 for materials and items intended to come into contact with food, and in accordance with the Ordinances 80/590/CEE - 89/109/CEE, Regulation UE No 10/2011 and FDA / USDA.

TECHNICAL TESTING

Test protocol - Traceability (Ref. Pending)

Oficial Laboratory UPV
(Universidad Politécnica de Valencia, España)

STANDARD WIDTHS

77 / 92 / 107 / 122 / 137 / 152 / 17 / 182 / ...

Other widths: increases of 15 mm. on standard widths.

APPLICATIONS

Not Heavy duty conveying.

FRA CARACTÉRISTIQUES

Fabriquée à partir de la PCS 26 VIRAGÉE LN (PP), cette bande modulaire intègre une sur-injection d'élastomère alimentaire de dureté standard 50 shore de 3,5 mm d'épaisseur. Elle est particulièrement indiquée pour le transport de boîtes, plateaux, etc. sur des plans inclinés jusqu'à 30°. Élastomère disponible en blanc, en noir ou en bleu. Sa conception avec languette latérale permet de transporter le produit dans toute la largeur de bande.

MATÉRIELS

PP/PE/AC (POM) est conforme aux exigences du Règlement CE no 1935/2004 du 27 Octobre 2004 concernant les matériaux et objets destinés à entrer en contact avec des aliments et en conformité avec les directives 80/590/CEE - 89/109/CEE, le Règlement UE No 10/2011 et FDA / USDA.

ESSAIS TECHNIQUES

Protocole d'essai - Traçabilité (Réf. Pendant)

Laboratoire officiel UPV
(Universidad Politécnica de Valencia, España)

LARGEURS STANDARDS

77 / 92 / 107 / 122 / 137 / 152 / 17 / 182 / ...

Autres largeurs: Multiples de 15 mm. par rapport largeurs standard.

UTILISATIONS

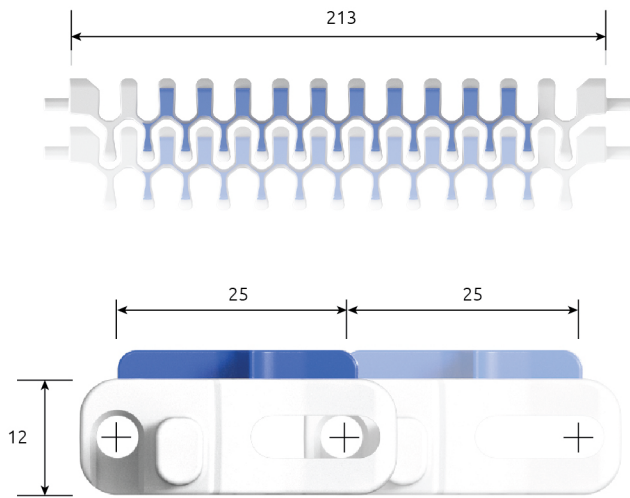
Convoyage d'objets pas lourds.

LN* : Lengüeta lateral
Tab Both Sides / Languette latérale




PCS-26 CURVA LN* GRIP TOP

LN* GRIP TOP CURVE / COURBE LN* GRIP TOP



DATOS TÉCNICOS

TECHNICAL DATAS / COORDONNÉES TECHNIQUES



Tramo curvo / Curved section / Section courbe	
Paso / Pitch / Pas	25 mm
Superficie abierta / Open surface / Surface ouverte	59%
Abertura max / Max openings / Ouverture max	0 mm
Accionamiento / Drive / Actionement	central
Longitud / Length / Longueur (mm) (PP)	213

VARILLA DE ARTICULACIÓN

ARTICULATION ROD / TIGE D'ARTICULATION

Díámetro / Diameter / Diamètre	4 mm
Material / Material / Matériel	PBT / Acetal

ENSAYOS TÉCNICOS / TECHNICAL TESTING / ESSAIS TECHNIQUES

	Acetal (POM)	PP	PE
Resistencia a la tracción <i>Tensile strength / Résistance à la traction (N/m / 20°C)</i>	-	12.976	-
Coefficiente de fricción (Apoyo sobre UHMW) <i>Friction coef cient (Over UHMW support) / Coefficient de friction (Appui sur UHMW)</i>	0,11	0,14	0,16
Pesos / Weights / Poids (Kg/m ²)	-	3,456	-
Unidades por m ² / Units per m ² / Pièces par m ² 166			
Colores estándar <i>Standard colors / Couleurs standard</i> *Otros colores bajo pedido / Other colors on demand / Autres couleurs sur commande			
Temperatura de servicio <i>Service temperatures / Températures de service</i>	-	+1°C / +104°C	-

⚠ Las temperaturas son importantes / Temperatures are important / Les températures sont importantes

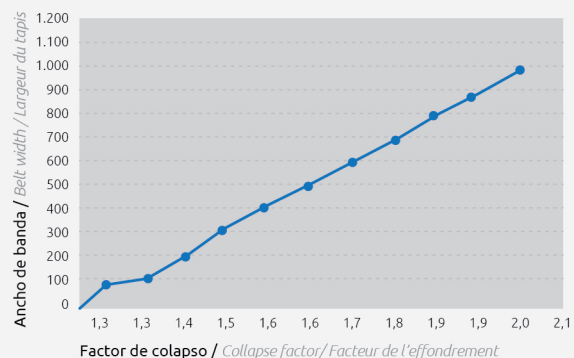
ANCHOS ESTÁNDAR / STANDARD WIDTHS / LARGEURS STANDARDS

B= Fc x A | A= Ancho banda / Belt width / Largeur du tapis
 Fc= B / A | B= Radio interior / Internal Radius / Rayon interieure
 Fc= Factor de colapso / Collapse Factor / Facteur de l'effondrement

A	B	Fc
77	92	1,3
122	146	1,3
213	277	1,4
302	423	1,5
407	611	1,6
512	768	1,6
602	963	1,7
707	1202	1,8
812	1462	1,9
902	1624	1,9
1007	1913	2,0

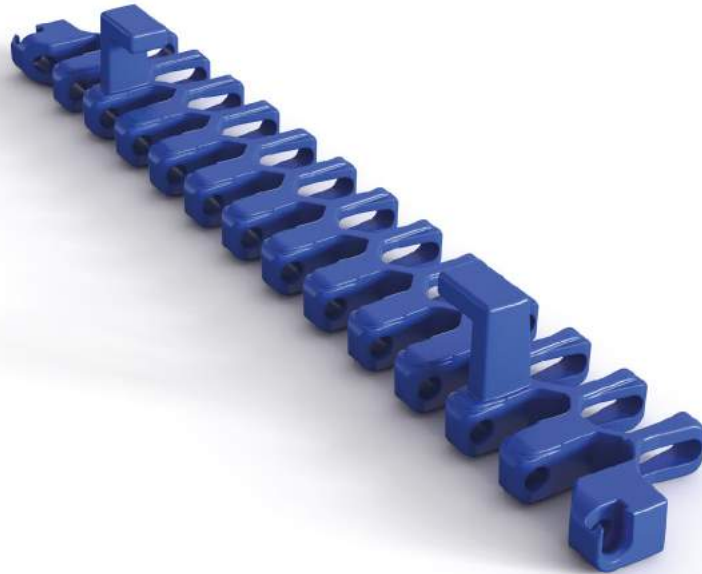
Factor de colapso / Ancho de banda

Collapse factor / Belt width
 Facteur de l'effondrement / Largeur du tapis





PCS-26 CURVA TAB* CURVE BOTTON TAB* / COURBE LANGUETTE TAB*



ESP CARACTERÍSTICAS

Fabricadas a partir de la PCS 26 AL CURVA (PP) presentan una lengüeta (TAB) en su zona inferior para ser guiada en todo su recorrido, permitiendo transportar a lo ancho de la banda producto más ancho que la propia banda.

MATERIALES

PP/PE/AC (POM) cumplen con los requerimientos de la Regulación EC no 1935/2004 de 27 de Octubre 2004 sobre materiales y artículos destinados a entrar en contacto con alimentos y de acuerdo con las Directivas 80/590/CEE - 89/109/CEE, Reglamento UE No 10/2011 y FDA/USDA.

ENSAYOS TÉCNICOS

Protocolo de ensayo - Trazabilidad.
(Ref. Pendiente).

Laboratorio Oficial UPV
(Universidad Politécnica de Valencia, España)

ANCHOS ESTÁNDAR

77 / 92 / 107 / 122 / 137 / 152 / 177 / 182 / ...

Otros anchos: incrementos de 15 en 15 mm. sobre los anchos estándar.

USOS

Transporte ligero no pesado.

ENG FEATURES

Manufactured from PCS 26 AL CURVED (PP) that include a tab in its lower area to be guided throughout its route, allowing it to transport along its width products wider than the belt.

MATERIALS

PP/PE/AC (POM) meets the requirements with the Regulation EC no 1395/2004, dated 27 October 2004 for materials and items intended to come into contact with food, and in accordance with the Ordinances 80/590/CEE - 89/109/CEE, Regulation UE No 10/2011 and FDA/USDA.

TECHNICAL TESTING

Test protocol - Traceability (Ref. Pending)

Oficial Laboratory UPV
(Universidad Politécnica de Valencia, España)

STANDARD WIDTHS

77 / 92 / 107 / 122 / 137 / 152 / 177 / 182 / ...

Other widths: increases of 15 mm. on standard widths.

APPLICATIONS

Not Heavy duty conveying.

FRA CARACTÉRISTIQUES

Fabriquée à partir de la PCS 26 AL VIRAGÉE (PP), elle intègre une languette (TAB) dans sa partie inférieure qui aide au guidage tout au long du convoyage et permet de transporter des produits plus larges que la bande elle-même.

MATÉRIELS

PP/PE/AC (POM) est conforme aux exigences du Règlement CE no 1935/2004 du 27 Octobre 2004 concernant les matériaux et objets destinés à entrer en contact avec des aliments et en conformité avec les directives 80/590/CEE - 89/109/CEE, le Règlement UE No 10/2011 et FDA/USDA.

ESSAIS TECHNIQUES

Protocole d'essai - Traçabilité (Réf. Pendant)

Laboratoire officiel UPV
(Universidad Politécnica de Valencia, España)

LARGEURS STANDARDS

77 / 92 / 107 / 122 / 137 / 152 / 177 / 182 / ...

Autres largeurs: Multiples de 15 mm. par rapport largeurs standard.

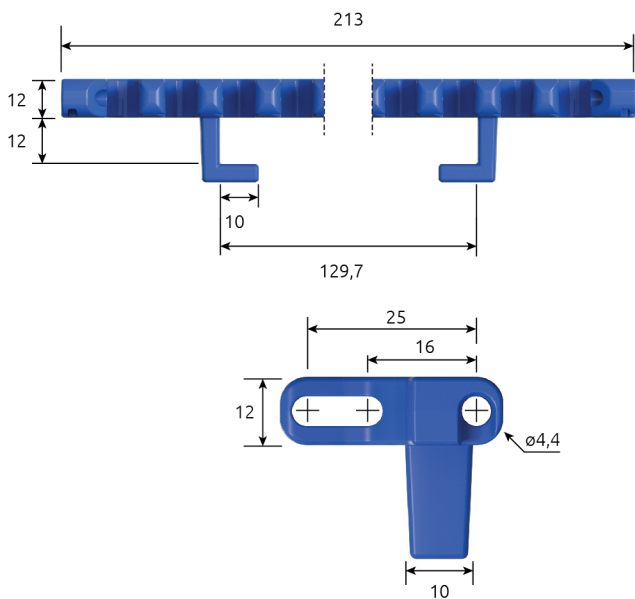
UTILISATIONS

Convoyage d'objets pas lourds.

TAB* : Lengüeta inferior
Botton Tab / Languette inférieure




PCS-26 CURVA TAB*
 CURVE BOTTON TAB* / COURBE LANGUETTE TAB*



DATOS TÉCNICOS

TECHNICAL DATAS / COORDONNÉES TECHNIQUES

Tramo curvo / Curved section / Section courbe	
Paso / Pitch / Pas	25 mm
Superficie abierta / Open surface / Surface ouverte	59%
Abertura max / Max openings / Ouverture max	0 mm
Accionamiento / Drive / Actionement	central
Longitud / Length / Longueur (mm) (PP)	213

VARILLA DE ARTICULACIÓN

ARTICULATION ROD / TIGE D'ARTICULATION

Diámetro / Diameter / Diamètre	4 mm
Material / Material / Matériel	PBT / Acetal

ENSAYOS TÉCNICOS / TECHNICAL TESTING / ESSAIS TECHNIQUES

	Acetal (POM)	PP	PE
Resistencia a la tracción <i>Tensile strength / Résistance à la traction (N/m / 20°C)</i>	16.935	12.976	7.670
Coefficiente de fricción (Apoyo sobre UHMW) <i>Friction coeficient (Over UHMW support) / Coefficient de friction (Appui sur UHMW)</i>	0,11	0,14	0,16
Pesos / Weights / Poids (Kg/m ²)	5,400	3,456	3,456
Unidades por m ² / Units per m ² / Pièces par m ²	166		
Colores estándar <i>Standard colors / Couleurs standard</i>			
Temperatura de servicio <i>Service temperatures / Températures de service</i>	-45°C / +93°C	+1°C / +104°C	-73°C / +66°C

⚠ Las temperaturas son importantes / Temperatures are importants / Les températures sont importants

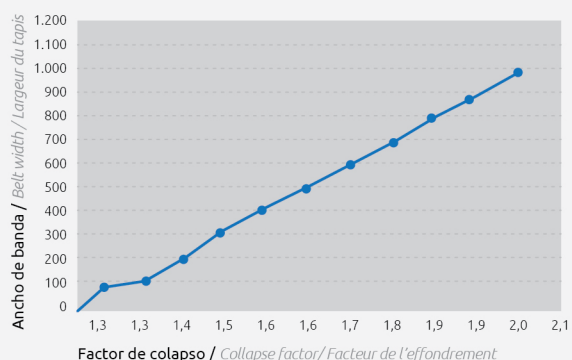
ANCHOS ESTÁNDAR / STANDARD WIDTHS / LARGEURS STANDARDS

B= Fc x A
 Fc= B / A
 A= Ancho banda / Belt width / Largeur du tapis
 B= Radio interior / Internal Radius / Rayon interieure
 Fc= Factor de colapso / Collapse Factor / Facteur de l'effondrement

A	B	Fc
77	92	1,3
122	146	1,3
213	277	1,4
302	423	1,5
407	611	1,6
512	768	1,6
602	963	1,7
707	1202	1,8
812	1462	1,9
902	1624	1,9
1007	1913	2,0

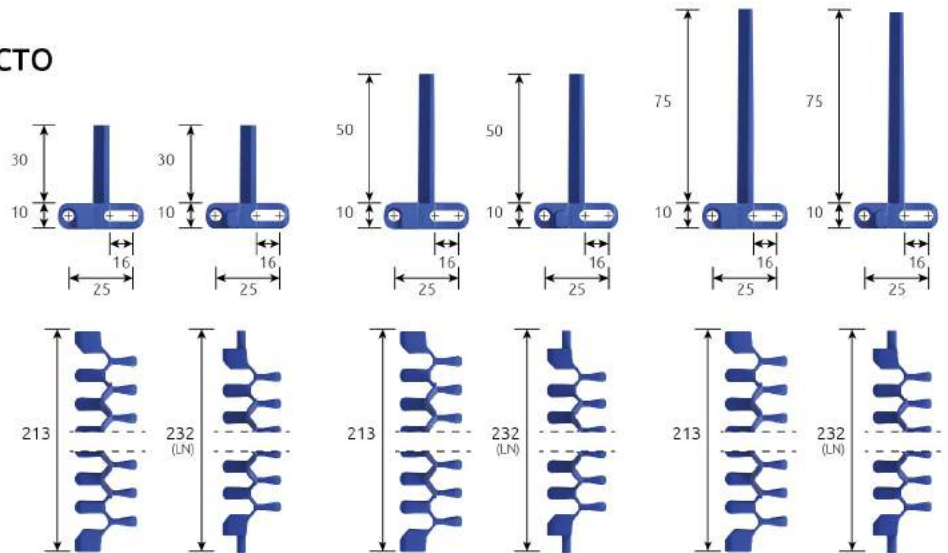
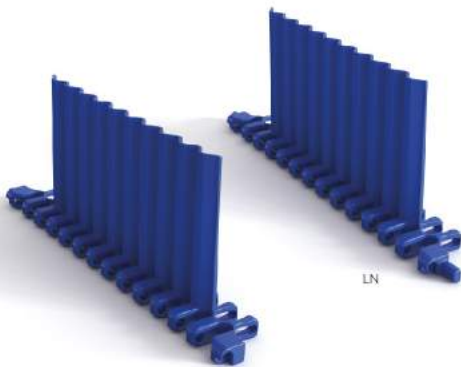
Factor de colapso / Ancho de banda

*Collapse factor / Belt width
 Facteur de l'effondrement / Largeur du tapis*





PCS-26 + PCS-26 LN*. PERFIL RECTO
 FLIGHT FLAT/ TASSEAU LISSE



DATOS TÉCNICOS

TECHNICAL DATAS / COORDONNÉES TECHNIQUES

	H30	H50	H75
Tramo curvo / Curved section / Section courbe			
Altura / Height / Hauteur	30 mm	50 mm	75 mm
Paso / Pitch / Pas	25 mm	25 mm	25 mm
Superficie abierta / Open surface / Surface ouverte	0%	0%	0%
Abertura max / Max openings / Ouverture max	-	-	-
Accionamiento / Drive / Actionement	central	central	central
Longitud / Length / Longueur (PP)	213 mm	213 mm	213 mm

ESP MATERIALES

PP/PE/AC (POM) cumplen con los requerimientos de la Regulación EC no 1935/2004 de 27 de Octubre 2004 sobre materiales y artículos destinados a entrar en contacto con alimentos y de acuerdo con las Directivas 80/590/CEE - 89/109/CEE, Reglamento UE No 10/2011 y FDA / USDA.

ENG MATERIALS

PP/PE/AC (POM) meets the requirements with the Regulation EC no 1395/2004, dated 27 October 2004 for materials and items intended to come into contact with food, and in accordance with the Ordinances 80/590/CEE - 89/109/CEE, Regulation UE No 10/2011 and FDA / USDA.

FRA MATÉRIELS

PP/PE/AC (POM) est conforme aux exigences du Règlement CE no 1935/2004 du 27 Octobre 2004 concernant les matériaux et objets destinés à entrer en contact avec des aliments et en conformité avec les directives 80/590/CEE - 89/109/CEE, le Règlement UE No 10/2011 et FDA / USDA.

ENSAYOS TÉCNICOS

TECHNICAL TESTING / ESSAIS TECHNIQUES

	H30	H50	H75
Unidades por m ² / Units per m ² / Pièces par m ²	5	5	5
Pesos / Weights / Poids (Kg/ud.)			
- PP	0,029	0,036	0,044
- Acetal (POM)	0,043	0,054	0,066

Colores estándar de la serie PCS - 26

Standard colors: the same as PCS-26 series / Couleurs standard: les mêmes de la serie PCS-26

*Otros colores bajo pedido / Other colors on demand / Autres couleurs sur commande

	Acetal (POM)	PP	PE
Resistencia a la tracción Tensile strength / Résistance à la traction (N/m / 20°C)	16.935	12.796	7.670
Coefficiente de fricción (Apoyo sobre UHMW) Friction coeficient (Over UHMW support) / Coefficient de friction (Appui sur UHMW)	0,11	0,14	0,16
Temperatura de servicio Service temperatures / Températures de service	-45°C / +93°C	+1°C / +104°C	-73°C / +66°C

⚠ Las temperaturas son importantes / Temperatures are importants / Les températures sont importantes

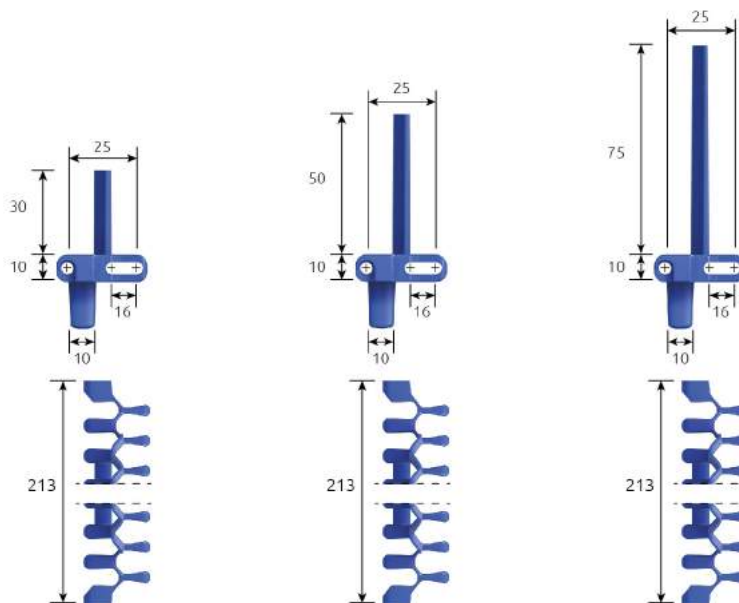
LN* : Lengüeta lateral / Tab Both Sides / Languette latérale

Fabricante / Manufacturer / Fabricant: PCS BELTS S.L. CIF: B97692917 UE / España / Spain / Espagne. Dirección / Address / Adresse: Pol. I. El Oliveral C/C, Parcela 14. 46394 Ribarroja del Turia. Valencia. Tel.(+34) 960 805 310 / Email: pcs@pcsbelts.com / www.pcsbelts.com

Documento Según Norma UNE-ISO 14416:2013 y UNE-ISO 15489-1:2016 JULY 2017



PCS-26 PERFIL RECTO TAB*
 TAB* FLIGHT FLAT/ TASSEAU LISSE TAB*



DATOS TÉCNICOS
 TECHNICAL DATAS / COORDONNÉES TECHNIQUES

Tramo curvo / Curved section / Section courbe

Altura / Height / Hauteur

Paso / Pitch / Pas

Superficie abierta / Open surface / Surface ouverte

Abertura max / Max openings / Ouverture max

Accionamiento / Drive / Actionement

Longitud / Length / Longueur (PP)

H30



30 mm

25 mm

0%

-

central

213 mm

H50



50 mm

25 mm

0%

-

central

213 mm

H75



75 mm

25 mm

0%

-

central

213 mm

ESP
 MATERIALES

PP/PE/AC (POM) cumplen con los requerimientos de la Regulación EC no 1935/2004 de 27 de Octubre 2004 sobre materiales y artículos destinados a entrar en contacto con alimentos y de acuerdo con las Directivas 80/590/CEE - 89/109/CEE, Reglamento UE No 10/2011 y FDA/USDA.

ENG
 MATERIALS

PP/PE/AC (POM) meets the requirements with the Regulation EC no 1395/2004, dated 27 October 2004 for materials and items intended to come into contact with food, and in accordance with the Ordinances 80/590/CEE - 89/109/CEE, Regulation UE No 10/2011 and FDA/USDA.

FRA
 MATÉRIELS

PP/PE/AC (POM) est conforme aux exigences du Règlement CE no 1935/2004 du 27 Octobre 2004 concernant les matériaux et objets destinés à entrer en contact avec des aliments et en conformité avec les directives 80/590/CEE - 89/109/CEE, le Règlement UE No 10/2011 et FDA/USDA.

ENSAYOS TÉCNICOS

TECHNICAL TESTING / ESSAIS TECHNIQUES

Unidades por m² / Units per m² / Pièces par m²

5

5

5

Pesos /Weights / Poids (Kg/ud.)

- PP

0,029

0,036

0,044

- Acetal (POM)

0,043

0,054

0,066

Colores estándar de la serie PCS - 26

Standar colors: the same as PCS-26 series / Couleurs standard: les mêmes de la serie PCS-26

*Otros colores bajo pedido / Other colors on demand / Autres couleurs sur commande

	Acetal (POM)	PP	PE
Resistencia a la tracción Tensile strength / Résistance à la traction (N/m / 20°C)	16.935	12.796	7.670
Coefficiente de fricción (Apoyo sobre UHMW) Friction coeficient (Over UHMW support) / Coefficient de friction (Appui sur UHMW)	0,11	0,14	0,16
Temperatura de servicio Service temperatures / Températures de service	-45°C / +93°C	+1°C / +104°C	-73°C / +66°C

⚠ Las temperaturas son importantes / Temperatures are importants / Les températures sont importants

TAB* : Lengüeta inferior / Botton Tab / Languette inférieure

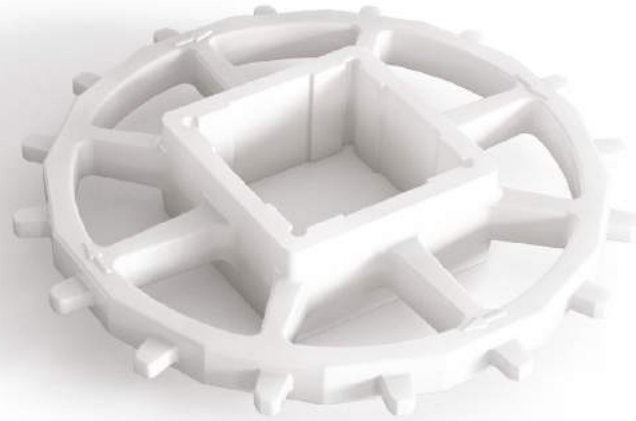
Fabricante / Manufacturer / Fabricant: PCS BELTS S.L. CIF: B97692917 UE / España / Spain / Espagne. Dirección / Address / Adresse: Pol. I. El Oliveral C/C, Parcela 14. 46394 Ribarroja del Turia. Valencia, Tel.(+34) 960 805 310 / Email: pcs@pcsbelts.com / www.pcsbelts.com

Documento Según Norma UNE-ISO 14416:2013 y UNE-ISO 15489-1:2016 JULY 2017



PCS-26 RUEDAS
SPROCKETS / PIGNONS

Paso / Pitch / Pas 25 mm



DATOS TÉCNICOS
 TECHNICAL DATAS
 COORDONNÉES TECHNIQUES

	Z10	Z12	Z16
Diámetro Ext. / Ext. Diameter / Diamètre ext.	82 mm	98 mm	130 mm
Nº de dientes / N° of teeth / N° de dents	z 10	z 12	z 16
Pesos / Weights / Poids (Kg/ud)			
- PP	0,026	0,033	0,049
- Acetal (POM)	0,040	0,051	0,076
Eje / Shaft / Axe			
30 x 30 mm ■	✓	✓	✓
40 x 40 mm ■	-	✓	✓
Ø 30mm ●	✓	✓	✓
Colores estándar Standar colors / Couleurs standard			
	<input type="checkbox"/>	<input type="checkbox"/>	<input type="checkbox"/>
*Otros colores bajo pedido / Other colors on demand / Autres couleurs sur commande			

DATOS TÉCNICOS
 TECHNICAL DATAS / COORDONNÉES TECHNIQUES

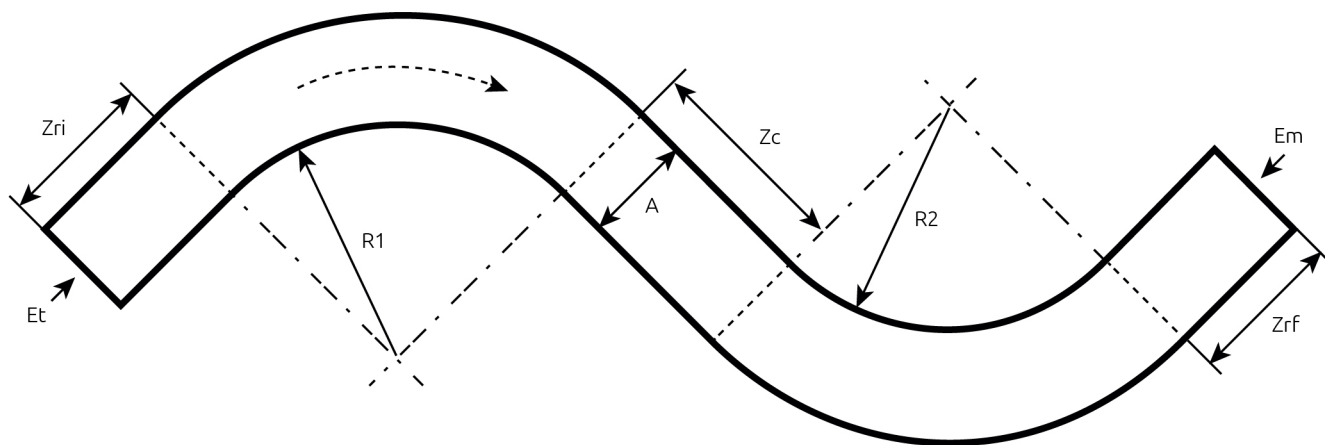
	Acetal (POM)	PP
Temperatura de servicio Service temperatures / Températures de service	-45°C / +93°C	+1°C / +104°C

⚠ Las temperaturas son importantes / Temperatures are importants / Les températures sont importants



INSTRUCCIONES DE DISEÑO PCS-26

DESIGN INSTRUCTIONS PCS-26 / LIGNES DIRECTRICES DU DESSIN PCS-26



A = ancho de la banda / belt width / largeur du tapis

Zri = zona recta inicial (o de entrada / tras del eje tensor)

initial straight zone (or inlet / behind the tensioning shaft) section droite initial (d'entrée / après l'axe tenseur)

Zrf = zona recta final (o de salida / antes del eje motriz) / end zone (or exit / before drive shaft) / section droite finale (avant l'arbre d'entraînement)

Zc 1,2... = zonas rectas entre curvas (de igual o diferente sentido de giro)

straight zones between curves (of the same or different direction) / zones droites entre les courbes (avec ou non même sens)

R 1,2... = radios interiores de giro de las diferentes curvas / inner radius of rotation of the different curves / rayons intérieurs des différents courbes

Et = eje conducido (o tensor) / driven shaft or tensioner / arbre ou tenseur entraîné

Em = eje motriz / drive shaft / arbre d'entraînement

ESP INSTRUCCIONES DE DISEÑO PCS-26

1. Radio interior mínimo recomendable 1,6 x ancho de la banda.
2. La longitud mínima recomendable de zona recta entre curvas es 2 veces el ancho de la banda.
3. La longitud mínima de la zona recta inicial recomendable del transportador es 2 veces el ancho de la banda. (*)
4. La longitud de la zona recta final del transportador (antes del eje motriz) debe ser como mínimo 2 veces el ancho de la banda. (**)

(*) En casos de longitud inferiores, se debe considerar la sustitución de los engranajes por un rodillo.

(**) En casos de longitud inferiores, se debe considerar el montaje de un tensor a la salida de las ruedas.

ENG DESIGN INSTRUCTIONS PCS-26

1. Minimum internal radius recommended 2 x belt width.
2. The recommended length of the straight line between curves of different direction is 2 times the width of the band.
3. The length of the initial straight zone of the conveyor is twice the beltwidth. (*)
4. The minimum length of the final straight section of the conveyor is twice the beltwidth. (**)

(*) in cases of lower length, consideration should be given to replacing the wheels with a roller.

(**) in cases of shorter lengths, consideration should be given to mounting a tensioner at the exit of the wheels.

FRA LIGNES DIRECTRICES DU DESSIN PCS-26

1. Recommandé rayon interne minimal 2 x la largeur du tapis.
2. La longueur minimale recommandée de section droite entre les courbes est 2 la largeur du tapis.
3. La longueur de la section droite initiale du convoyeur est deux fois la bande passante. (*)
4. La longueur de la zone finale droite du convoyeur est deux fois la bande passante. (**)

(*) En cas de longueurs plus petites, doit être considéré de remplacer les pignons par un rouleau.

(**) En cas de longueurs plus petites, doit être considéré le montage d'un tenseur après les pignons



PCS-40 CURVA CURVE / COURBE



ESP CARACTERÍSTICAS

Banda especialmente diseñada para ser utilizada en el montaje de transportadores que integren curvas a lo largo de su recorrido. Su diseño robusto permite transportar cargas mas elevadas que en la PCS 26. Banda para tramos curvos de radios 2.2.

MATERIALES

PP/PE/AC (POM) cumplen con los requerimientos de la Regulación EC no 1935/2004 de 27 de Octubre 2004 sobre materiales y artículos destinados a entrar en contacto con alimentos y de acuerdo con las Directivas 80/590/CEE - 89/109/CEE, Reglamento UENo 10/2011 y FDA/USDA.

ENSAYOS TÉCNICOS

Protocolo de ensayo - Trazabilidad.
(Ref. UPV-PCS-01/2014)

Laboratorio Oficial UPV
(Universidad Politécnica de Valencia, España)

ANCHOS ESTÁNDAR

144 / 172 / 200 / 228 / 256 / 284 / 312 / 340 / ...
Otras dimensiones de anchura no estándar: incrementos de 28 en 28 mm sobre los anchos estándar. Ancho mínimo de banda montada alternada tipo ladrillo: 144 mm.

FACTOR DE COLAPSO / ANCHO DE BANDA

Radio mínimo de giro 2,2 x Ancho de la banda.

USOS

Transporte diverso.

ENG FEATURES

Belt specially designed for the assembly of conveyors with curves along its route. Its robust design allow the transport of higher loads than PCS 26. Belt for curved sections of 2.2 radius.

MATERIALS

PP/PE/AC (POM) meets the requirements with the Regulation EC no 1935/2004, dated 27 October 2004 for materials and items intended to come into contact with food, and in accordance with the Ordinances 80/590/CEE - 89/109/CEE, Regulation UE No 10/2011 and FDA / USDA.

TECHNICAL TESTING

*Test protocol - Traceability (Ref. UPV-PCS-01/2014)
Oficial Laboratory UPV
(Universidad Politécnica de Valencia, España)*

STANDARD WIDTHS

*144 / 172 / 200 / 228 / 256 / 284 / 312 / 340 / ...
Other non-standard width dimensions: increases of 28 in 28 mm on standard widths. Minimum width of assembled alternating belt; brick type: 144 mm.*

COLLAPSE FACTOR / BELT WIDTH

Minimum turning radius 2,2 x band width.

APPLICATIONS

Various conveying.

FRA CARACTÉRISTIQUES

Bande modulaire spécialement conçue pour convoyeurs qui intègrent des virages dans leur parcours. Sa conception robuste permet de transporter des charges plus élevées que sur la PCS 26. Bande pour virages de rayon 2.2.

MATÉRIELS

PP/PE/AC (POM) est conforme aux exigences du Règlement CE no 1935/2004 du 27 Octobre 2004 concernant les matériaux et objets destinés à entrer en contact avec des aliments et en conformité avec les directives 80/590/CEE - 89/109/CEE, le Règlement UE No 10/2011 et FDA / USDA.

ESSAIS TECHNIQUES

*Protocole d'essai - Traçabilité (Réf. UPV-PCS-01/2014)
Laboratoire officiel UPV
(Universidad Politécnica de Valencia, España)*

LARGEURS STANDARDS

*144 / 172 / 200 / 228 / 256 / 284 / 312 / 340 / ...
Autres largeurs non standards : augmenter de 28 en 28 mm. sur les largeurs standards. Largeur minimum de bande montée type brique : 100 mm.*

FACTEUR DE L'EFFONDREMENT / LARGEUR DU TAPIS

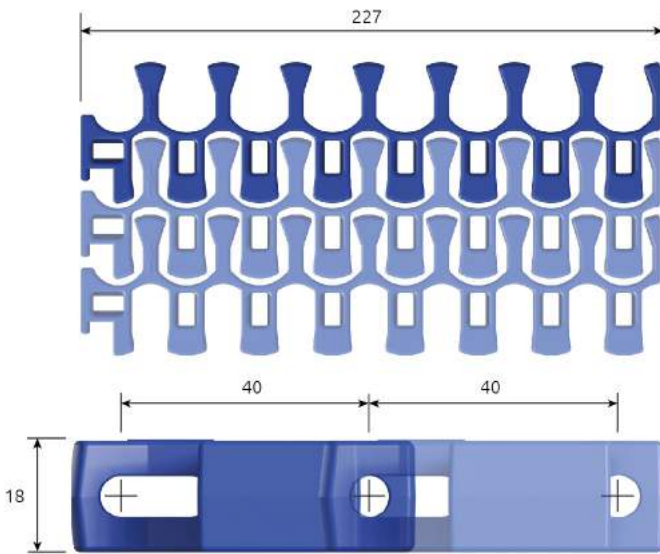
Rayon de braquage minimum 2,2 x largeur du tapis.

UTILISATIONS

Convoyage diverse.



PCS-40 CURVA
 CURVE / COURBE



DATOS TÉCNICOS

TECHNICAL DATAS / COORDONNÉES TECHNIQUES

Tramo curvo / Curved section / Section courbe	
Paso / Pitch / Pas	40 mm
Superficie abierta / Open surface / Surface ouverte	54%
Abertura max / Max openings / Ouverture max.	21 x 12 mm
Accionamiento / Drive / Actionement	central
Longitud / Length / Longueur (mm) (PP)	227 mm

VARILLA DE ARTICULACIÓN

ARTICULATION ROD / TIGE D'ARTICULATION

Diámetro / Diameter / Diamètre	6,4 mm
Material / Material / Matériel	PBT / PP / Acetal

ENSAYOS TÉCNICOS / TECHNICAL TESTING / ESSAIS TECHNIQUES

Resistencia a la tracción

Tensile strength / Résistance à la traction (N/m / 20°C)

Acetal (POM)

71.309

PP

55.335

PE

35.451

Coefficiente de fricción (Apoyo sobre UHMW)

Friction coef cient (Over UHMW support) / Coef cient de friction (Appui sur UHMW)

0,11

0,14

0,16

Pesos / Weights / Poids (Kg/m²)

8,700

6,000

6,000

Unidades por m² / Units per m² / Pièces par m² 109

Colores estándar

Standar colors / Couleurs standard

**Otros colores bajo pedido / Other colors on demand / Autres couleurs sur commande*



Temperatura de servicio

Service temperatures / Températures de service

-45°C / +93°C

+1°C / +104°C

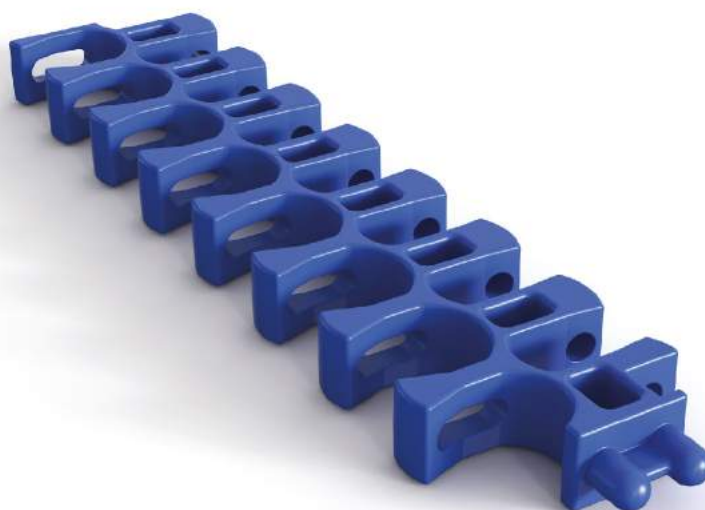
-73°C / +66°C

⚠ Las temperaturas son importantes / Temperatures are importants / Les températures sont importantes



PCS-40 CURVA LN*

CURVE LN* / COURBE LN*



ESP CARACTERÍSTICAS

Banda especialmente diseñada para ser utilizada en el montaje de transportadores que integren curvas a lo largo de su recorrido. Su diseño robusto permite transportar cargas más elevadas que en la PCS 26. Banda para tramos curvos de radios 2.2. Su diseño con lengüeta lateral permite transportar el producto en todo su ancho.

MATERIALES

PP/PE/AC (POM) cumplen con los requerimientos de la Regulación EC no 1935/2004 de 27 de Octubre 2004 sobre materiales y artículos destinados a entrar en contacto con alimentos y de acuerdo con las Directivas 80/590/CEE - 89/109/CEE, Reglamento UE No 10/2011 y FDA/USDA.

ENSAYOS TÉCNICOS

Protocolo de ensayo - Trazabilidad.
(Ref. UPV-PCS-01/2014)

Laboratorio Oficial UPV
(Universidad Politécnica de Valencia, España)

ANCHOS ESTÁNDAR

144 / 172 / 200 / 228 / 256 / 284 / 312 / 340 / ...
Otras dimensiones de anchura no estándar: incrementos de 28 en 28 mm sobre los anchos estándar. Ancho mínimo de banda montada alternada tipo ladrillo: 144 mm.

FACTOR DE COLAPSO / ANCHO DE BANDA

Radio mínimo de giro 2,2 x Ancho de la banda.

USOS

Transporte diverso.

LN* : Lengüeta lateral

Tab Both Sides / Languette latérale

ENG FEATURES

Belt specially designed for the assembly of conveyors with curves along its route. Its robust design allow the transport of higher loads than PCS 26. Belt for curved sections of 2.2 radius. Its design with lateral tab allows it to transport the product in all its width.

MATERIALS

PP/PE/AC (POM) meets the requirements with the Regulation EC no 1395/2004, dated 27 October 2004 for materials and items intended to come into contact with food, and in accordance with the Ordinances 80/590/CEE - 89/109/CEE, Regulation UE No 10/2011 and FDA/USDA.

TECHNICAL TESTING

Test protocol - Traceability (Ref. UPV-PCS-01/2014)

Oficial Laboratory UPV
(Universidad Politécnica de Valencia, España)

STANDARD WIDTHS

144 / 172 / 200 / 228 / 256 / 284 / 312 / 340 / ...
Other non-standard width dimensions: increases of 28 in 28 mm on standard widths. Minimum width of assembled alternating belt; brick type: 144 mm.

COLLAPSE FACTOR / BELT WIDTH

Minimum turning radius 2,2 x band width.

APPLICATIONS

Various conveying.

FRA CARACTÉRISTIQUES

Bande spécialement conçue pour convoyeurs qui intègrent des virages dans leur parcours. Sa conception robuste permet de transporter des charges plus élevées que sur la PCS 26. Bande pour virages de rayon 2.2. Sa conception avec languette latérale permet de transporter le produit dans toute la largeur du tapis.

MATÉRIELS

PP/PE/AC (POM) est conforme aux exigences du Règlement CE no 1935/2004 du 27 Octobre 2004 concernant les matériaux et objets destinés à entrer en contact avec des aliments et en conformité avec les directives 80/590/CEE - 89/109/CEE, le Règlement UE No 10/2011 et FDA/USDA.

ESSAIS TECHNIQUES

Protocole d'essai - Traçabilité (Réf. UPV-PCS-01/2014)

Laboratoire officiel UPV
(Universidad Politécnica de Valencia, España)

LARGEURS STANDARDS

144 / 172 / 200 / 228 / 256 / 284 / 312 / 340 / ...
Autres largeurs non standards : augmenter de 28 en 28 mm, sur les largeurs standards. Largeur minimum de bande montée type brique : 100 mm.

FACTEUR DE L'EFFONDREMENT / LARGEUR DU TAPIS

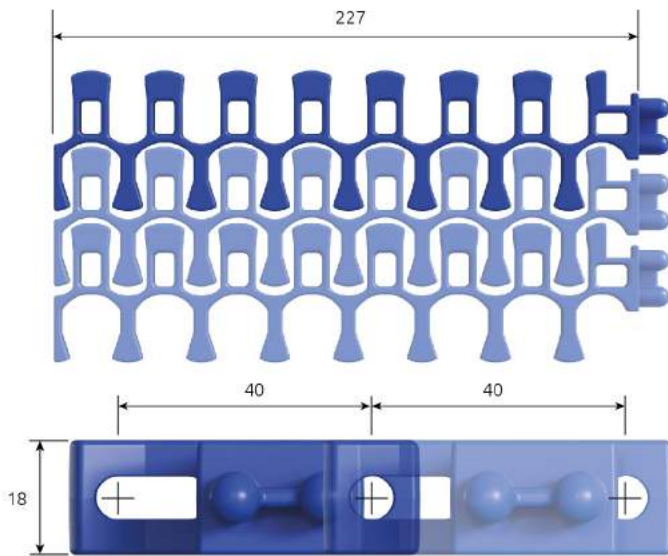
Rayon de braquage minimum 2,2 x largeur du tapis.

UTILISATIONS

Convoyage diverse.



PCS-40 CURVA LN*
 CURVE LN* / COURBE LN*



DATOS TÉCNICOS

TECHNICAL DATAS / COORDONNÉES TECHNIQUES

Tramo curvo / Curved section / Section courbe	
Paso / Pitch / Pas	40 mm
Superficie abierta / Open surface / Surface ouverte	54%
Abertura max / Max openings / Ouverture max	21 x 12 mm
Accionamiento / Drive / Actionement	central
Longitud / Length / Longueur (mm) (PP)	227 mm

VARILLA DE ARTICULACIÓN

ARTICULATION ROD / TIGE D'ARTICULATION

Diámetro / Diameter / Diamètre	6,4 mm
Material / Material / Matériel	PBT / PP / Acetal

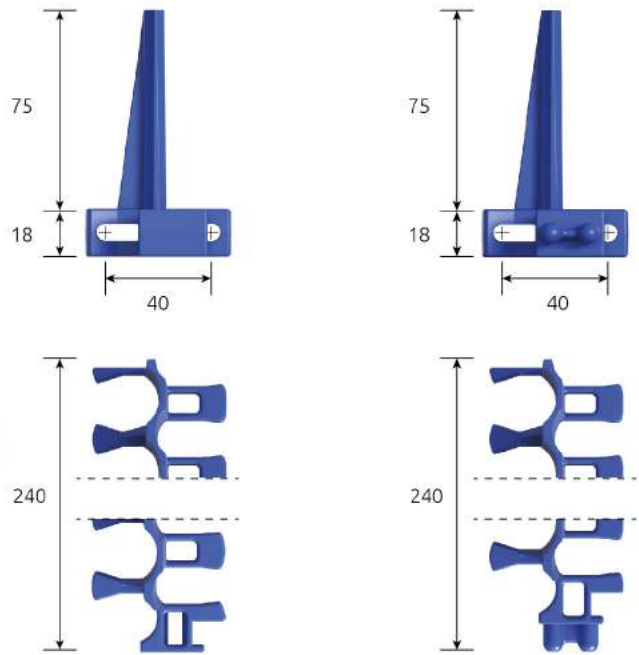
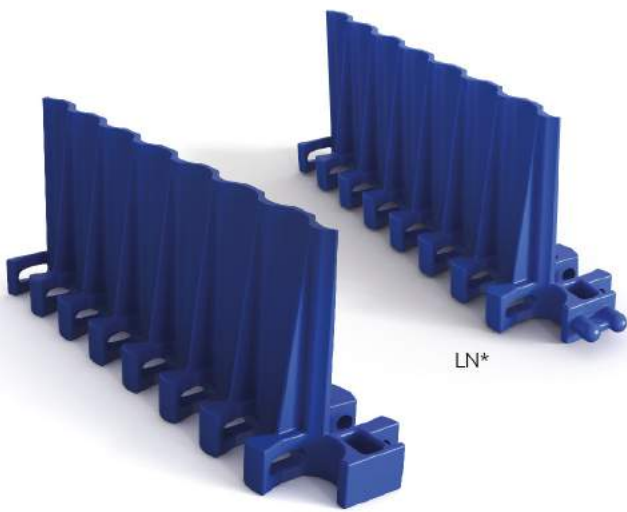
ENSAYOS TÉCNICOS / TECHNICAL TESTING / ESSAIS TECHNIQUES

	Acetal (POM)	PP	PE
Resistencia a la tracción <i>Tensile strength / Résistance à la traction (N/m / 20°C)</i>	71.309	55.335	35.451
Coefficiente de fricción (Apoyo sobre UHMW) <i>Friction coefficient (Over UHMW support) / Coefficient de friction (Appui sur UHMW)</i>	0,11	0,14	0,16
Pesos / Weights / Poids (Kg/m ³)	8,700	6,000	6,000
Unidades por m ² / Units per m ² / Pièces par m ²	109		
Colores estándar <i>Standar colors / Couleurs standard</i> <i>*Otros colores bajo pedido / Other colors on demand / Autres couleurs sur commande</i>			
Temperatura de servicio <i>Service temperatures / Températures de service</i>	-45°C / +93°C	+1°C / +104°C	-73°C / +66°C

⚠ Las temperaturas son importantes / Temperatures are importants / Les températures sont importantes



PCS-40 + PCS-40 LN* PERFIL RECTO
 FLIGHT FLAT / TASSEAU LISSE



DATOS TÉCNICOS
 TECHNICAL DATAS / COORDONNÉES TECHNIQUES

Tramo curvo / Curved section / Section courbe

Altura / Height / Hauteur

Paso / Pitch / Pas

Superficie abierta / Open surface / Surface ouverte

Abertura max / Max openings / Ouverture max

Accionamiento / Drive / Actionnement

Longitud / Length / Longueur (PP)

H75



75 mm

40 mm

54%

21x12 mm

central

227 mm

H75 (PCS-40 LN)



75 mm

40 mm

54%

21x12 mm

central

227 mm

ESP

MATERIALES

PP/PE/AC (POM) cumplen con los requerimientos de la Regulación EC no 1935/2004 de 27 de Octubre 2004 sobre materiales y artículos destinados a entrar en contacto con alimentos y de acuerdo con las Directivas 80/590/CEE - 89/109/CEE, Reglamento UE No 10/2011 y FDA/USDA.

ENG

MATERIALS

PP/PE/AC (POM) meets the requirements with the Regulation EC no 1395/2004, dated 27 October 2004 for materials and items intended to come into contact with food, and in accordance with the Ordinances 80/590/CEE - 89/109/CEE, Regulation UE No 10/2011 and FDA/USDA.

FRA

MATÉRIELS

PP/PE/AC (POM) est conforme aux exigences du Règlement CE no 1935/2004 du 27 Octobre 2004 concernant les matériaux et objets destinés à entrer en contact avec des aliments et en conformité avec les directives 80/590/CEE - 89/109/CEE, le Règlement UE No 10/2011 et FDA/USDA.

ENSAYOS TÉCNICOS / TECHNICAL TESTING / ESSAIS TECHNIQUES

Unidades por m² / Units per m² / Pièces par m²

4,4

4,4

Pesos / Weights / Poids (Kg/ud.)

- PP

0,107

0,107

- PE

0,107

0,107

- Acetal (POM)

0,155

0,155

Colores estándar de la serie PCS - 40

Standar colors: the same as PCS-40 series / Couleurs standard: les mêmes de la serie PCS-40

*Otros colores bajo pedido / Other colors on demand / Autres couleurs sur commande

Acetal (pom)

PP

PE

Temperatura de servicio

-45°C / +93°C

+1°C / +104°C

-73°C / +66°C

Service temperatures / Températures de service

⚠ Las temperaturas son importantes / Temperatures are importants / Les températures sont importantes

LN* : Lengüeta lateral / Tab Both Sides / Languette latérale



PCS-40 RUEDAS
SPROCKETS / PIGNONS

Paso / Pitch / Pas 40 mm



DATOS TÉCNICOS
 TECHNICAL DATAS
 COORDONNÉES TECHNIQUES

Z10

Diámetro Ext. 129 mm
 Ext. Diameter / Diamètre ext.

Nº de dientes z 10
 Nº of teeth / Nº de dents

Pesos / Weights / Poids (Kg/ud)

- PP 0,150
 - Acetal (POM) 0,215

Eje / Shaft / Axe

40 x 40 mm ✓
 Ø70mm ✓

Colores estándar

Standar colors / Couleurs standard



*Otros colores bajo pedido / Other colors on demand / Autres couleurs sur commande

LENGÜETA INFERIOR
 LOWER TONGUE
 LANGUETE INFÉRIEURE



SOPORTE + RODAMIENTO
 SUPPORT + BEARING
 SUPPORT + ROULEMENT



SOPORTE + 3 RODAMIENTOS
 SUPPORT + 3 BEARINGS
 SUPPORT + 3 ROULEMENTS



ENSAYOS TÉCNICOS
 TECHNICAL TESTING / ESSAIS TECHNIQUES

Temperatura de servicio
 Service temperatures / Températures de service

Acetal (POM)

-45°C / +93°C

PP

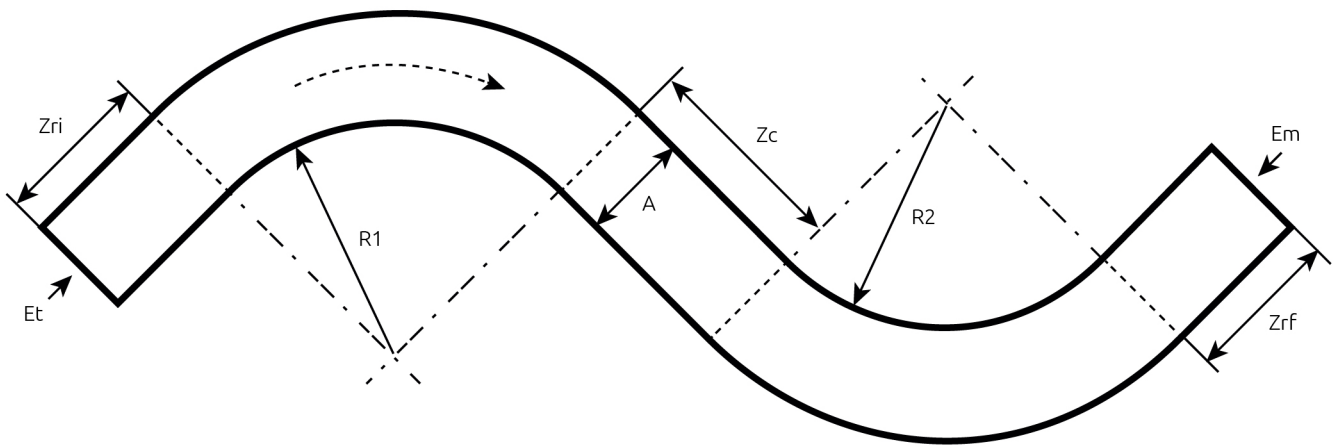
+1°C / +104°C

⚠ Las temperaturas son importantes / Temperatures are importantes / Les températures sont importantes



INSTRUCCIONES DE DISEÑO PCS-40

DESIGN INSTRUCTIONS PCS-40 / LIGNES DIRECTRICES DU DESSIN PCS-40



A = ancho de la banda / belt width / largeur du tapis

Zri = zona recta inicial (o de entrada / tras del eje tensor)

initial straight zone (or inlet / behind the tensioning shaft) / section droite initial (d'entrée / taprés l'axe tenseur)

Zrf = zona recta final (o de salida / antes del eje motriz) / end zone (or exit / before drive shaft) / section droite nale (avant l'arbre d'entraînement)

Zc 1,2... = zonas rectas entre curvas (de igual o diferente sentido de giro)

straight zones between curves (of the same or different direction) / zones droites entre les courbes (avec ou non même sens)

R 1,2... = radios interiores de giro de las diferentes curvas / inner radius of rotation of the different curves / rayons interieures des differents courbes

Et = eje conducido (o tensor) / driven shaft or tensioner / arbre ou tenseur entraîné

Em = eje motriz / drive shaft / arbre d'entraînement

ESP INSTRUCCIONES DE DISEÑO PCS-40

1. Radio interior mínimo recomendable 2,2 x ancho de la banda.
2. La longitud mínima recomendable de zona recta entre curvas es de 2 veces el ancho de la banda.
3. La longitud mínima de la zona recta inicial recomendable del transportador es 2 veces el ancho de la banda. (*)
4. La longitud de la zona recta final del transportador debe ser como mínimo 2 veces el ancho de la banda. (**)

(*) En casos de longitud inferiores, se debe considerar la sustitución de los engranajes por un rodillo.

(**) En casos de longitud inferiores, se debe considerar el montaje de un tensor a la salida de las ruedas.

ENG DESIGN INSTRUCTIONS PCS-40

1. Minimum internal radius recommended 2,2 x belt width.
2. The recommended length of the straight line between curves is 2 times the width of the band.
3. The length of the initial straight zone of the conveyor is twice the beltwidth. (*)
4. The minimum length of the final straight section of the conveyor is twice the beltwidth. (**)

(*) in cases of lower length, consideration should be given to replacing the wheels with a roller.

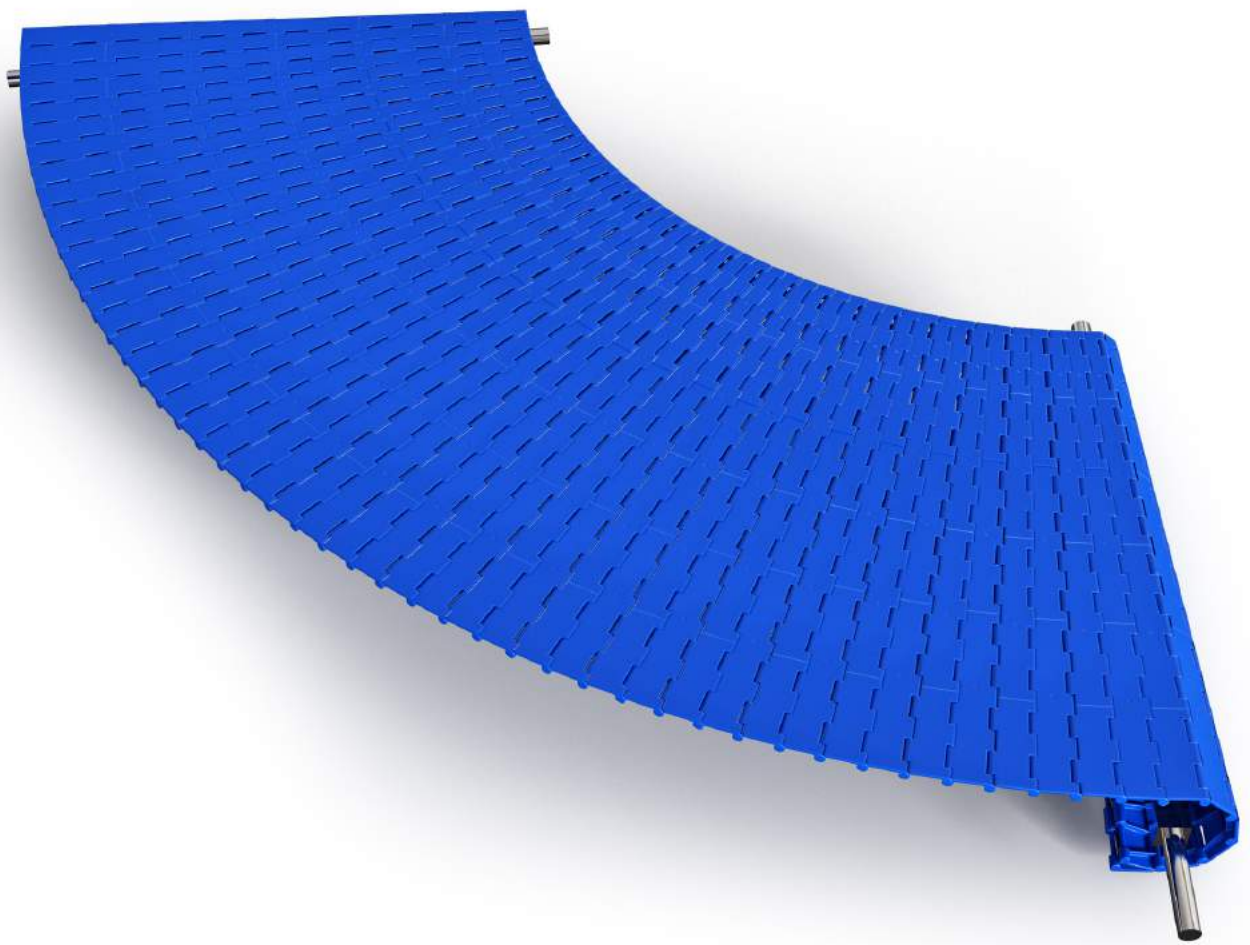
(**) in cases of shorter lengths, consideration should be given to mounting a tensioner at the exit of the wheels.

FRA LIGNES DIRECTRICES DU DESSIN PCS-40

1. Reconnié rayon interne minimal 2,2 x la largeur du tapis. Cette valeur augmente de celui-ci selon la longueur est augmentée.
2. La longueur minimale recommandée de section droite entre les courbes est 2 la largeur du tapis.
3. La longueur de la section droite initiale du convoyeur est deux fois la bande passante. (*)
4. La longueur de la zone finale droite du convoyeur est deux fois la bande passante. (**)

(*) En cas de longueurs plus petites, doit être considéré de remplacer les pignons par un rouleau.

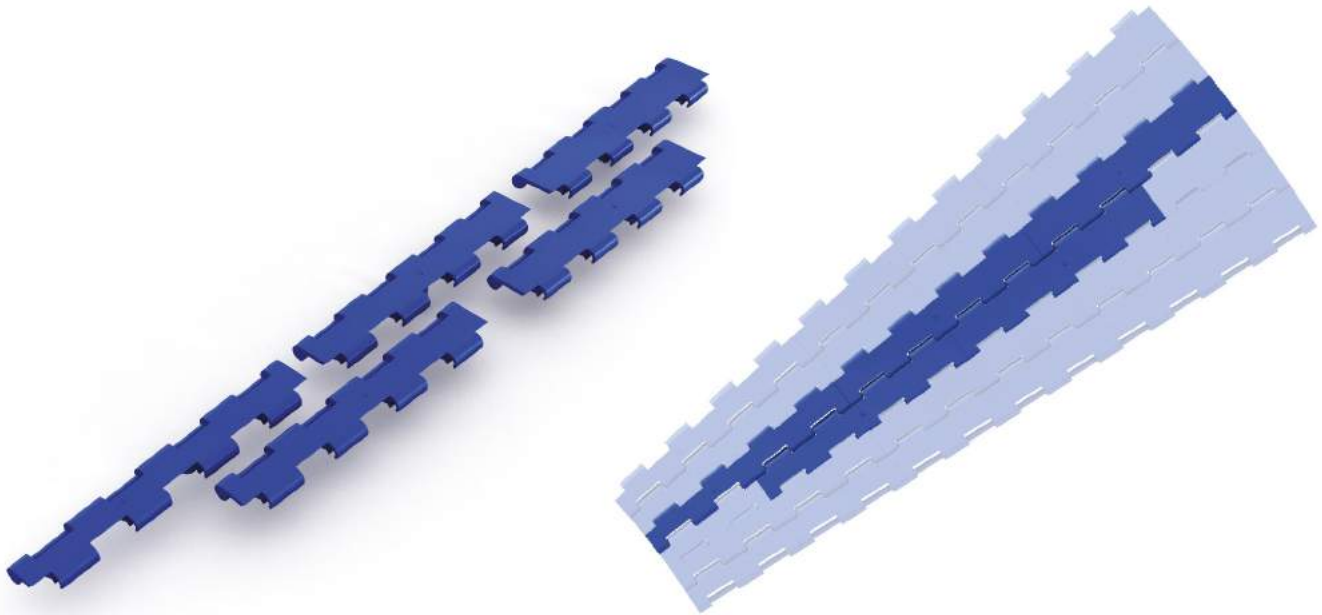
(**) En cas de longueurs plus petites, doit être considéré le montage d'un tenseur après les pignons



PCS-CURVA PLANA CERRADA



PCS-CURVA PLANA CERRADA FLAT CURVE CLOSED / COURBE PLANE FERMÉE



ESP CARACTERÍSTICAS

Banda especialmente diseñada para realizar transportadores curvos sin necesidad de tener tramo recto de entrada y salida. Su especial diseño le permite fabricar transportadores curvos desde los 30° a los 240° reduciendo los espacios necesarios para el diseño del transportador.

MATERIALES

PP/PE/AC (POM) cumplen con los requerimientos de la Regulación EC no 1935/2004 de 27 de Octubre 2004 sobre materiales y artículos destinados a entrar en contacto con alimentos y de acuerdo con las Directivas 80/590/CEE - 89/109/CEE, Reglamento UE No 10/2011 y FDA/USDA.

USOS

Transporte ligero no pesado.

ENG CHARACTERISTICS

Belt specially designed to make curve conveyors without the need to have a straight section of entrance and exit. Its special design allows it to manufacture curved conveyors from 30° to 240°, reducing the space needed for the conveyor's design.

MATERIALS

PP/PE/AC (POM) meets the requirements with the Regulation EC no 1395/2004, dated 27 October 2004 for materials and items intended to come into contact with food, and in accordance with the Ordinances 80/590/CEE - 89/109/CEE, Regulation UE No 10/2011 and FDA/USDA.

APPLICATIONS

Not Heavy duty conveying.

FRA CARACTÉRISTIQUES

Bande spécialement conçue pour convoyeurs à virage sans section droite d'entrée et de sortie. Sa conception spéciale permet de fabriquer des convoyeurs virage de 30° à 240°, réduisant ainsi les espaces nécessaires à la l'installation du convoyeur.

MATÉRIELS

PP/PE/AC (POM) est conforme aux exigences du Règlement CE no 1935/2004 du 27 Octobre 2004 concernant les matériaux et objets destinés à entrer en contact avec des aliments et en conformité avec les directives 80/590/CEE - 89/109/CEE, le Règlement UE No 10/2011 et FDA/USDA.

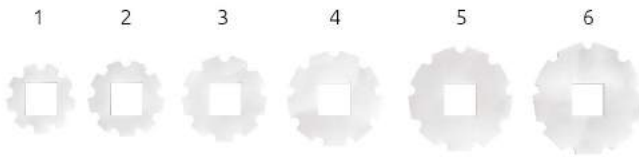
UTILISATIONS

Convoyage d'objets pas lourds.



PCS-CURVA PLANA CERRADA

FLAT CURVE CLOSED / COURBE PLANE FERMÉE



Ruedas Sprockets Pignons	1	2	3	4	5	6
Ø mm	65	72	81	90	99	106
Dientes Teeth Dents	9	9	9	9	9	9

RUEDAS NECESARIAS (Según ancho de banda) SPROCKETS NUMBER (According width belt) PIGNONS NECESSAIRES (Selon largeur du tapis)

R 600 / A-W-L 600	1+2	+3+4	+5+6
R 600 / A-W-L 400	1+2	+3+4	-
R 600 / A-W-L 200	1+2	-	-
R 800 / A-W-L 400	-	+3+4	+5+6
R 800 / A-W-L 200	-	+3+4	-
R 1000 / A-W-L 200	-	-	+5+6

ANCHOS DE BANDA SEGÚN EL RADIO INTERIOR BANDWIDTH ACCORDING INTERNAL RADIOUS LARGEURS BANDES SELON RAYON INTÉRIEUR

Radio / Radius / Rayon	Ancho / Width / Largeur		
600	200	400	600
800	200	400	-
1000	200	-	-

DATOS TÉCNICOS

TECHNICAL DATAS / COORDONNÉES TECHNIQUES

Tramo curvo / Curved section / Section courbe



Paso / Pitch / Pas

-

Superficie abierta / Open surface / Surface ouverte

0 %

Abertura max / Max openings / Ouverture max

-

Accionamiento
Drive / Actionnement

Engranaje positivo
Positive gear / Pignon positif

Materiales banda
Belt materials
Materiels tapis

PP / AC (POM)

Material ruedas
Sprockets material
Materiel pignons

Poliaida (PA)
Polyamide (PA)
Polyamide (PA)

Articulación módulos
Articulation modules
Articulation modules

Sin varillas (clip)
Without rods (clip)
Sans tiges (clip)

DATOS TRANSPORTADOR / CONVEYOR DATA / DONNÉES CONVOYEUR

Chasis / Chassis / Châssis

Acero Inoxidable / Stainless Steel / Inox

Guías deslizamiento
Sliding guides / Guides

PE - 1000

Velocidad / Speed / Vitesse

80 m / min. (max)

Carga / Load / Chargement

100 kg / m. (max)

RADIO INTERIOR / INTERNAL RADIOUS / RAYON INTÉRIEUR

Radio / Radius / Rayon	Ancho / Width / Largeur
600	600
800	400
1000	200

ENSAYOS TÉCNICOS / TECHNICAL TESTING / ESSAIS TECHNIQUES

Coefficiente de fricción (Apoyo sobre UHMW)
Friction coef cient (Over UHMW support) / Coef cient de friction (Appui sur UHMW)

Acetal (POM)

0,11

PP

0,14

PE

0,16

Colores estándar
Standar colors / Coleurs standard



*Otros colores bajo pedido / Other colors on demand / Autres couleurs sur commande

Temperatura de servicio
Service temperatures / Températures de service

-45°C / +93°C

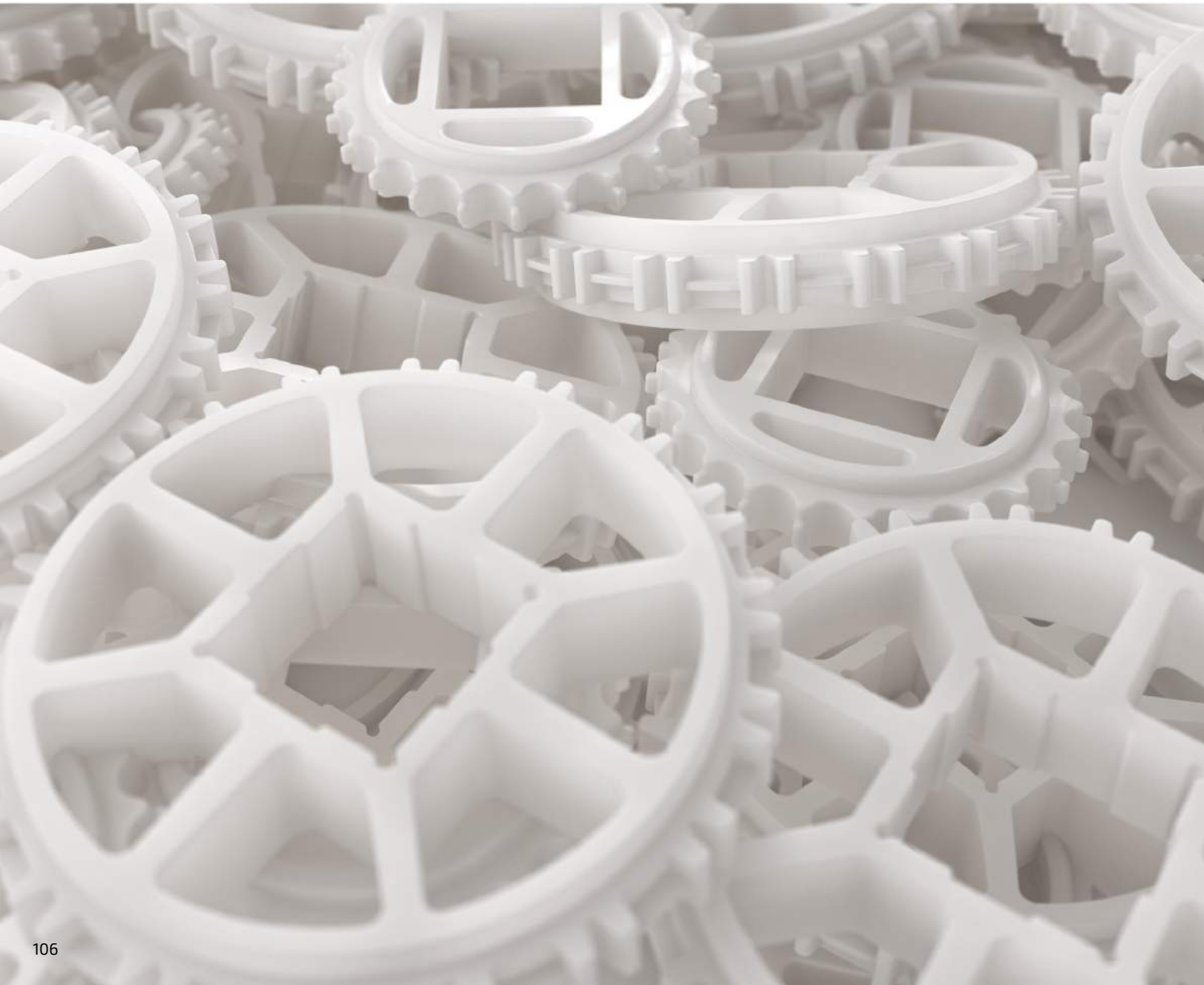
+1°C / +104°C

-

⚠ Las temperaturas son importantes / Temperatures are importants / Les températures sont importantes

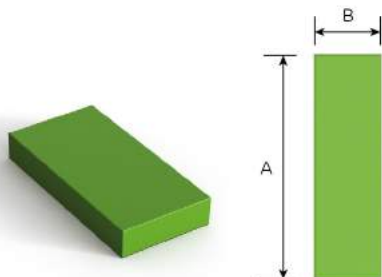


Accesorios y anexos / *Accessories and attachments / Accessoires et annexes*





ACCESORIOS Y COMPLEMENTOS PERFILES
ACCESORIES AND COMPLEMENT PROFILES
GLISSIÈRES ET PROFILS PLASTIQUES



PERFILES PLANOS / FLAT PROFILES / PROFILS PLATS

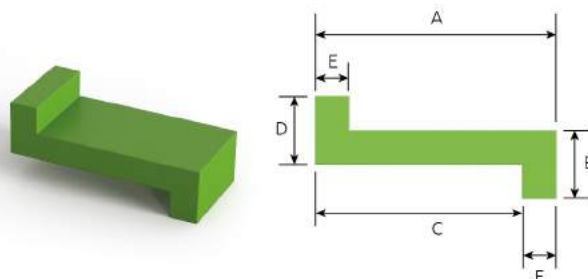
CÓDIGO CODE / CODE	A (mm)	B (mm)
PRPE20	20	3 4 5
PRPE25	25	3 4 5
PRPE40	40	3 4 5
PRPE50	50	3 4 5

FORMATO / FORMAT / FORMAT

Rollos / Rolls / Rouleaux 50 m.

COLOR / COLOR / COULEUR

Verde / Green / Vert



PERFIL EN "Z" / "Z" PROFILE / PROFIL EN "Z"

CÓDIGO CODE / CODE	A (mm)	B (mm)	C (mm)	D (mm)	E (mm)
PZPE21	21	3	15	6	3

FORMATO / FORMAT / FORMAT

Rollos / Rolls / Rouleaux 50 m.

COLOR / COLOR / COULEUR

Verde / Green / Vert



PERFIL RECTANGULAR MODULAR
 MODULAR RECTANGULAR PROFILE
 PROFILS RECTANGULAIRE MODULAIRE

Módulo de perfil plano, con sistema de ensamble y de alineación, con dos agujeros practicados de diámetro, 0 mm para tornillos con cabe-za plana avellanada, dimensiones 40 x 5 x 500 mm.

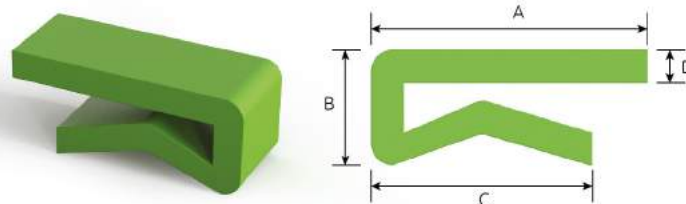
Formato: cajas de 50 Uds o unidades sueltas.

Flat profile module, with assembly and alignment system with two slot holes (7,80 9,90 mm) for countersink screws, and dimensions: 40 x 5 x 500 mm.

Format: boxes of 50 units (25 m. or individual units)

Module au profil plat, avec un système d'assemblage et d'alignement, avec deux trous de 90 mm de diamètre pour vis à tête plate noyée, dimensions 40 x 5 x 500 mm.

Format: en caisses de 50 U. (25 M ou en pièces détachées)



PERFIL EN PINZA / CLAMPING PROFILE / PROFIL PINCE

CÓDIGO CODE / CODE	A (mm)	B (mm)	C (mm)	D (mm)
PPPE25	25	10,5	20	3
PPPE40	40	10,5	20	3

FORMATO / FORMAT / FORMAT

Rollos / Rolls / Rouleaux 50 m.

COLOR / COLOR / COULEUR

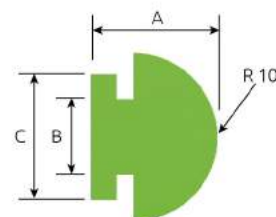
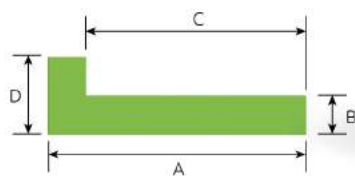
Verde / Green / Vert



ACCESORIOS Y COMPLEMENTOS PERFILES

ACCESORIES AND COMPLEMENT PROFILES

GLISSIÈRES ET PROFILS PLASTIQUES



PERFIL EN "L" / "L" PROFILES / PROFILS EN "L"

CÓDIGO CODE / CODE	A (mm)	B (mm)	C (mm)	D (mm)
PLPE20	20	3	20	9
PLPE40206	40	6	34	20

FORMATO / FORMAT / FORMAT

PLPE20: Rollos / Rolls / Rouleaux 50 m.

PLPE40206: Tiras / Sections / Tronçons 2 m.

COLOR / COLOR / COULEUR

Verde / Green / Vert

PERFIL CURVO / CURVED PROFILE / PROFIL COURBE

CÓDIGO CODE / CODE	A (mm)	B (mm)	C (mm)
PCVPE21	15	9	15

FORMATO / FORMAT / FORMAT

Tiras / Sections / Tronçons 2 m.

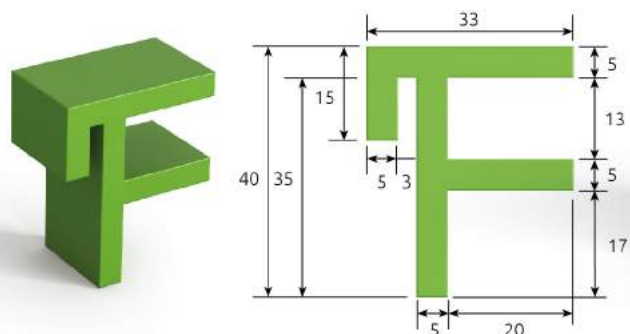
COLOR / COLOR / COULEUR

Verde / Green / Vert



ACCESORIOS / ACCESORIES / ACCESSOIRES

Milímetros / Millimeters / Millimètres



PERFILES SUPERIOR PARA CURVA PCS 26
UPPER PROFILE FOR PCS-26 CURVE
PROFIL SUPERIEURE POUR COURBE PCS-26

CÓDIGO / CODE / CODE

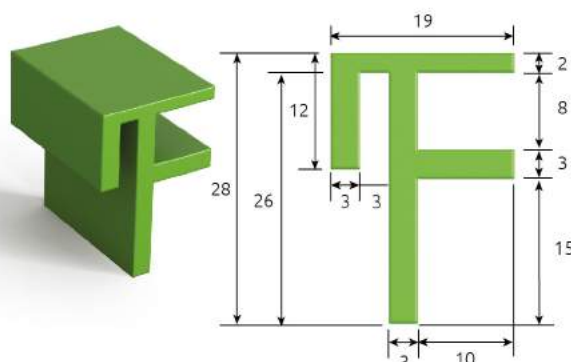
PCV26PE

FORMATO / FORMAT / FORMAT

Tramos / Sections / Tronçons 2 m.

COLOR / COLOR / COULEUR

Blanco (negro opcional)
White (black optional)
Blanc (noir en option)



PERFILES SUPERIOR PARA CURVA PCS 26 LN*
UPPER PROFILE FOR PCS-26 LN* CURVE
PROFIL SUPERIEURE POUR COURBE PCS-26 LN*

CÓDIGO / CODE / CODE

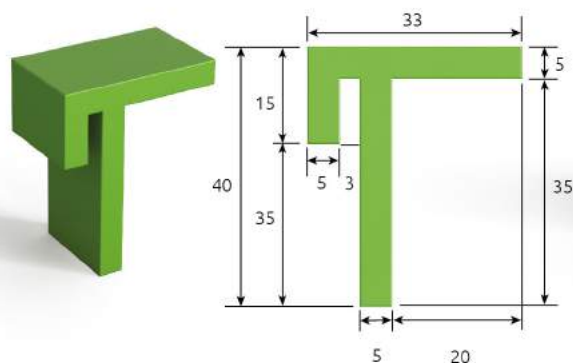
PCV26PELN

FORMATO / FORMAT / FORMAT

Tramos / Sections / Tronçons 2 m.

COLOR / COLOR / COULEUR

Blanco (negro opcional)
White (black optional)
Blanc (noir en option)



PERFILES INFERIOR PARA CURVA PCS-26
LOWER PROFILE FOR PCS-26 CURVE
PROFIL INFERIEURE POUR COURBE PCS-26

CÓDIGO / CODE / CODE

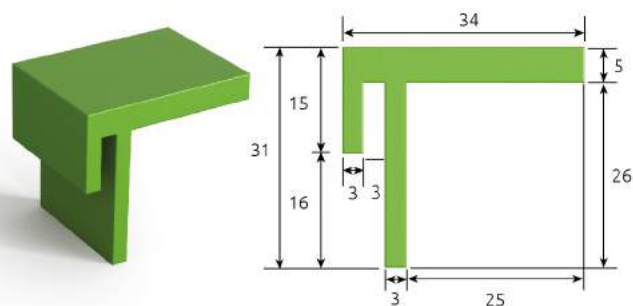
PCV26PE

FORMATO / FORMAT / FORMAT

Tramos / Sections / Tronçons 2 m.

COLOR / COLOR / COULEUR

Blanco (negro opcional)
White (black optional)
Blanc (noir en option)



PERFILES INFERIOR PARA CURVA PCS-26 LN*
LOWER PROFILE FOR PCS-26 LN* CURVE
PROFIL INFERIEURE POUR COURBE PCS-26 LN*

CÓDIGO / CODE / CODE

PCV26PELN

FORMATO / FORMAT / FORMAT

Tramos / Sections / Tronçons 2 m.

COLOR / COLOR / COULEUR

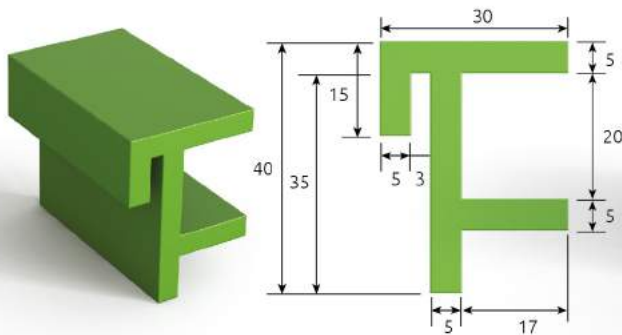
Blanco (negro opcional)
White (black optional)
Blanc (noir en option)

LN* : Lengüeta lateral / Tab Both Sides / Languette latérale



ACCESORIOS / ACCESORIES / ACCESSOIRES

Milímetros / Millimeters / Millimètres



PERFILES SUPERIOR PARA CURVA PCS-40
UPPER PROFILE FOR PCS-40 CURVE
PROFIL SUPERIEURE POUR COURBE PCS-40

CÓDIGO / CODE / CODE

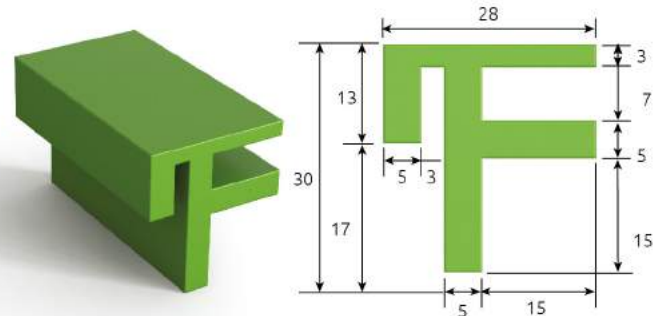
PCV26PE

FORMATO / FORMAT / FORMAT

Tramos / Sections / Tronçons 2 m.

COLOR / COLOR / COULEUR

Blanco (negro opcional)
White (black optional)
Blanc (noir en option)



PERFILES SUPERIOR PARA CURVA PCS-40 LN*
UPPER PROFILE FOR PCS-40 LN* CURVE
PROFIL SUPERIEURE POUR COURBE PCS-40 LN*

CÓDIGO / CODE / CODE

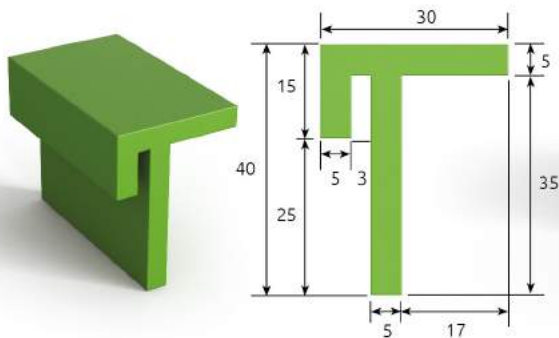
PCV26PELN

FORMATO / FORMAT / FORMAT

Tramos / Sections / Tronçons 2 m.

COLOR / COLOR / COULEUR

Blanco (negro opcional)
White (black optional)
Blanc (noir en option)



PERFILES INFERIOR PARA CURVA PCS-40
LOWER PROFILE FOR PCS-40 CURVE
PROFIL INFERIEURE POUR COURBE PCS-40

CÓDIGO / CODE / CODE

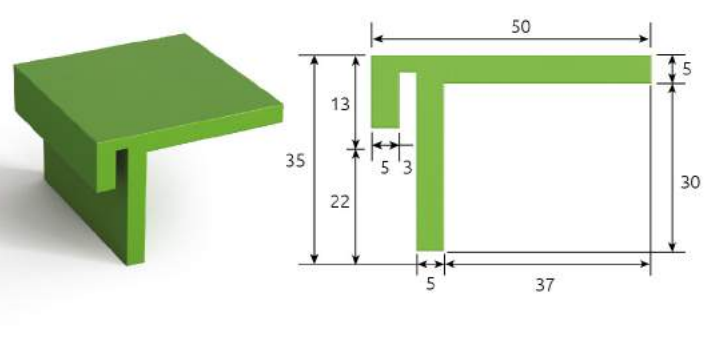
PCV26PE

FORMATO / FORMAT / FORMAT

Tramos / Sections / Tronçons 2 m.

COLOR / COLOR / COULEUR

Blanco (negro opcional)
White (black optional)
Blanc (noir en option)



PERFILES INFERIOR PARA CURVA PCS-40 LN*
LOWER PROFILE FOR PCS-40 LN* CURVE
PROFIL INFERIEURE POUR COURBE PCS-40 LN*

CÓDIGO / CODE / CODE

PCV26PELN

FORMATO / FORMAT / FORMAT

Tramos / Sections / Tronçons 2 m.

COLOR / COLOR / COULEUR

Blanco (negro opcional)
White (black optional)
Blanc (noir en option)

LN* : Lengüeta lateral / Tab Both Sides / Languette latérale



ACCESORIOS / ACCESORIES / ACCESSOIRES

Milímetros / Millimeters / Millimètres



CLIP FIJACIÓN RUEDA
FIXING CLIP SPROCKET
CLIP FIXATION ROUE

MATERIAL / MATERIAL / MATERIEL

INOX

EJE / SHAFT / AXE

25 x 25

30 x 30

40 x 40

50 x 50

60 x 60



RUEDA RETORNO
RETURN WHEEL
ROUE RETOUR

MATERIAL / MATERIAL / MATERIEL

PE-1000

EJE / SHAFT / AXE

Diam. Exterior / Ext. diam. / Diam. Axe 60

Diam. Eje / Shaft diam. / Diam. axe 12

Anchura / Width / Largeur 25



ADAPTADORES EJES / AXE ADAPTERS / ADAPTEURS AXE
Otros tamaños bajo pedido / Other sizes on demand / Autres tailles sur commande

MATERIAL / MATERIAL / MATERIEL

Poliamida / Polyamide / Polyamide

EJE DE PARTIDA INITIAL SHAFT AXE INITIEL	EJE DIAM. MAX SHAFT D. MAX AXE DIAM. MAX
25 x 25	18
30 x 30	20
40 x 40	30/25
50 x 50	30 / 30 / 25
60 x 60	40 / 30 / 25
65 x 65	50 / 40 / 30 / 25



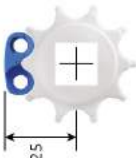
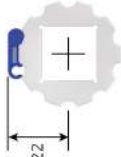
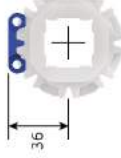
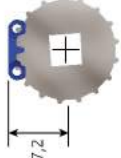
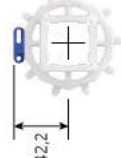
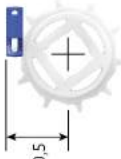
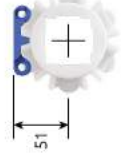
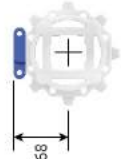

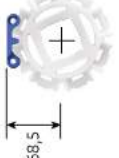

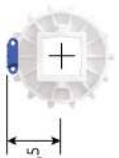

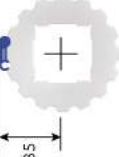
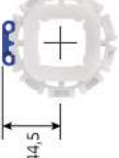
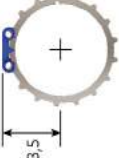
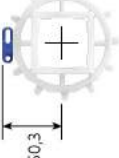

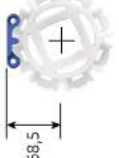

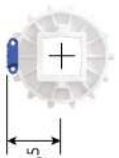

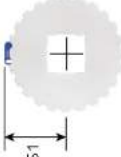
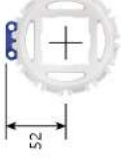

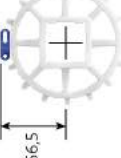

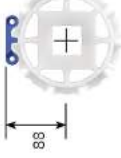
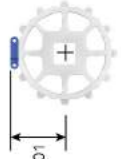

PEINE (DEDOS) FLEXIBLE DE EVACUACIÓN
EVACUATION FLEXIBLE FINGERS
DOIGTS FLEXIBLES D'EVACUATION

*Pcs-50 Soporte perfiles mixtos
Support mixed profiles / Support de tasseaux mixtes



ANEXOS / ATTACHEMENTS / ANNEXES
 TABLA DE RUEDAS-EJES / WHEEL - AXLE CHART / TABLEAU DE ROUES - AXES

DISTANCIA ENTRE EL EJE DE LA RUEDA Y LA SUPERFICIE DE TRABAJO DE LA BANDA
 DISTANCE BETWEEN THE SPROCKET AXIS AND THE WORKING SURFACE OF THE BELT
 DISTANCE ENTRE L'AXE DE ROUE ET LA SURFACE DE TRAVAIL DE LA BANDE

<p>PCS-12</p> <p>Z10</p>  <p>25</p>	<p>PCS-12 NEO</p> <p>Z10</p>  <p>22</p>	<p>PCS-25</p> <p>Z8</p>  <p>36</p>	<p>PCS-25 BALL BELT</p> <p>Z17</p>  <p>47,2</p>	<p>PCS-26</p> <p>Z10</p>  <p>42,2</p>	<p>PCS-40</p> <p>Z10</p>  <p>70,5</p>	<p>PCS-50</p> <p>Z6</p>  <p>51</p>	<p>PCS-51 (abierto/transferencia)</p> <p>Z8</p>  <p>68</p>	<p>PCS-52</p> <p>Z12</p>  <p>68</p>	<p>PCS-50</p> <p>Z8</p>  <p>68,5</p>	<p>PCS-51 (abierto/transferencia)</p> <p>Z10</p>  <p>84,5</p>	<p>PCS-52</p> <p>Z14</p>  <p>84,5</p>	<p>PCS-12</p> <p>Z24</p>  <p>53</p>	<p>PCS-12 NEO</p> <p>Z16</p>  <p>35</p>	<p>PCS-25</p> <p>Z10</p>  <p>44,5</p>	<p>Mototambor</p>  <p>73,5</p>	<p>PCS-26</p> <p>Z12</p>  <p>50,3</p>	<p>PCS-40</p> <p>Z12</p>  <p>84,5</p>	<p>PCS-50</p> <p>Z10</p>  <p>88</p>	<p>PCS-51 (abierto/transferencia)</p> <p>Z12</p>  <p>101</p>	<p>PCS-52</p> <p>Z12</p>  <p>101</p>	<p>PCS-12</p> <p>Z36</p>  <p>77</p>	<p>PCS-12 NEO</p> <p>Z24</p>  <p>51</p>	<p>PCS-25</p> <p>Z12</p>  <p>52</p>	<p>PCS-25 BALL BELT</p> <p>Z16</p>  <p>67,5</p>	<p>PCS-26</p> <p>Z16</p>  <p>66,5</p>	<p>PCS-40</p> <p>Z12</p>  <p>101</p>	<p>PCS-50</p> <p>Z12</p>  <p>101</p>	<p>PCS-51 (abierto/transferencia)</p> <p>Z12</p>  <p>101</p>	<p>PCS-52</p> <p>Z16</p>  <p>134</p>
--	--	---	--	--	--	---	---	---	---	--	---	--	--	--	---	--	--	--	---	--	--	--	--	--	--	---	---	---	--



COEFICIENTES DE FRICCIÓN ENTRE LA GUÍA Y LA BANDA (*)
COEFFICIENTS OF FRICTION BETWEEN THE GUIDE AND THE BELT ()*
COEFFICIENTS DE FROTTEMENT ENTRE LE GUIDE ET LE TAPIS ()*

MATERIALES ESTANDAR ()**

ESP MATERIAL DE LA GUÍA	POLIPROPILENO (PP)				POLIETILENO (PE)		ACETAL (POM)	
	SUPERFICIE LISA		ABRASIVA (***) LISA		SUPERFICIE LISA		SUPERFICIE LISA	
	Húmedo	Seco	Húmedo	Seco	Húmedo	Seco	Húmedo	Seco
H.D.P.E.	0,11	0,13	-	-	0,24	0,32	0,10	0,10
U.H.M.W.	0,09	0,11	-	-	-	-	0,09	0,08
ACERO INOX	0,26	0,26	0,31	0,31	0,14	0,15	0,18	0,19
ACERO CARBONO	0,26	0,28	0,31	0,33	0,14	0,16	0,18	0,20

(*) En el momento del arranque (o inicio del movimiento). (**) De la banda. (***) según datos fabricantes materiales.

STANDARD MATERIALS ()**

ENG GUIDE MATERIAL	POLYPROPYLENE (PP)				POLYETHYLENE (PE)		ACETAL (POM)	
	FLAT SURFACE		ABRASIVE (***) FLAT		FLAT SURFACE		FLAT SURFACE	
	Damp	Dry	Damp	Dry	Damp	Dry	Damp	Dry
H.D.P.E.	0,11	0,13	-	-	0,24	0,32	0,10	0,10
U.H.M.W.	0,09	0,11	-	-	-	-	0,09	0,08
STAINLESS STEEL	0,26	0,26	0,31	0,31	0,14	0,15	0,18	0,19
CARBON STEEL	0,26	0,28	0,31	0,33	0,14	0,16	0,18	0,20

(*) At boot time (or start of movement). (**) Of the belt. (***) According to data manufacturers of the materials.

MATÉRIAUX STANDARD ()**

FRA MATERIEL DE LA GUIDE	POLYPROPYLÈNE (PP)				POLYÉTHYLÈNE (PE)		ACETAL (POM)	
	SURFACE LISSE		ABRASIF (***) LISSE		SURFACE LISSE		SURFACE LISSE	
	Humide	Sec	Humide	Sec	Humide	Sec	Humide	Sec
H.D.P.E.	0,11	0,13	-	-	0,24	0,32	0,10	0,10
U.H.M.W.	0,09	0,11	-	-	-	-	0,09	0,08
ACIER INOXYDABLE	0,26	0,26	0,31	0,31	0,14	0,15	0,18	0,19
ACIER CARBONE	0,26	0,28	0,31	0,33	0,14	0,16	0,18	0,20

(*) Au démarrage (ou au début du mouvement). (**) Du tapis. (***) Les données du fabricant en fonction des matériaux.



COEFICIENTES DE FRICCIÓN EN FUNCIONAMIENTO ENTRE EL ENVASE TRANSPORTADO Y LA BANDA (*)
COEFFICIENTS OF FRICTION IN MOVEMENT BETWEEN THE CONVEYED CONTAINER AND THE BELT ()*
COEFFICIENTS DE FRICTION EN FONCTIONEMENT ENTRE LE RÉCIPIENT TRANSPORTÉE ET LE TAPIS ()*

MATERIALES ESTANDAR (**)

ESP MATERIAL DEL ENVASE	POLIPROPILENO (PP)		POLIETILENO (PE)		ACETAL (POM)	
	Húmedo	Seco	Húmedo	Seco	Húmedo	Seco
VIDRIO	0,18	0,19	0,08	0,09	0,13	0,14
ALUMINIO	0,41	0,41	0,20	0,23	0,35	0,37
PLÁSTICO	0,12	0,17	0,09	0,09	0,14	0,16
ACERO	0,26	0,33	0,11	0,14	0,14	0,14
CARTÓN	-	0,22	-	0,16	-	0,19

(*) En el momento del arranque (o inicio del movimiento). (**) De la banda.

STANDARD MATERIALS (**)

ENG PACKAGING MATERIAL	POLYPROPYLENE (PP)		POLYETHYLENE (PE)		ACETAL (POM)	
	Damp	Dry	Damp	Dry	Damp	Dry
GLASS	0,18	0,19	0,08	0,09	0,13	0,14
ALUMINIUM	0,41	0,41	0,20	0,23	0,35	0,37
PLÁSTIC	0,12	0,17	0,09	0,09	0,14	0,16
STEEL	0,26	0,33	0,11	0,14	0,14	0,14
PAPERBOARD	-	0,22	-	0,16	-	0,19

(*) At boot time (or start of movement). (**) Of the belt.

MATÉRIAUX STANDARD (**)

FRA MATERIE DE LA GUIDE	POLYPROPYLÈNE (PP)		POLYÉTHYLÈNE (PE)		ACETAL (POM)	
	Humide	Sec	Humide	Sec	Humide	Sec
VERRE	0,18	0,19	0,08	0,09	0,13	0,14
ALUMINIUM	0,41	0,41	0,20	0,23	0,35	0,37
PLÁSTIQUE	0,12	0,17	0,09	0,09	0,14	0,16
ACIER	0,26	0,33	0,11	0,14	0,14	0,14
CARTON	-	0,22	-	0,16	-	0,19

(*) Au démarrage (ou au début du mouvement). (**) Du tapis.

**ESP****NOTA DEL FABRICANTE**

Todos los datos técnicos de referencia respecto a los productos PCS, han sido obtenidos como consecuencia de ensayos en laboratorio con probetas o elementos fabricados y así se exponen en este catálogo y son recomendaciones. Dichos resultados se pueden ver alterados por las características del diseño y ejecución de las máquinas.

Sin embargo, PCS no se hace responsable de las diferentes aplicaciones en las que se puedan aplicar sus productos industrialmente, en máquinas o instalaciones que no han sido ejecutadas por ella, ni de los usos a los que hayan sido destinados, puesto que las condiciones de utilización son totalmente ajenas a su control.

Las experiencias y el desarrollo de productos y nuevas aplicaciones, pueden exigir modificaciones en las informaciones contenidas en este catálogo sin que exista obligación de su notificación previa o de los e mpleares en vigor. Al no estar bajo el control de PCS el uso de sus productos, no puede asumir ningún tipo de responsabilidad civil acerca de lo adecuado de su uso y de su aptitud para los procesos industriales de los productos descritos en este catálogo. Ello, resulta del mismo modo aplicable a los resultados, volúmenes de producción y elaboración de los procesos, y a los posibles daños directos e indirectos, defectos, daños y otras consecuencias posteriores que pudieran derivarse.

ENG**MANUFACTURER'S NOTE**

All reference technical data regarding PCS products have been obtained as a result of laboratory tests with specimens or manufactured products. They are exposed in this catalog and they are recommendations. These results may be altered by the design features and / or by the machine manufacturing.

However, PCS is not responsible for the different applications given to PCS products in machines or installations which have not been implemented by PCS, neither of uses to which they were intended, as the condition use are completely beyond their control.

PCS experiences for the development of new products and applications may require modifications to the information contained in this catalog without any prior obligation of notification the copies in force. Like the uses of PCS products are not under PCS control, no liability can be assumed about the appropriateness of the use and the capacity of the products described in this catalog. This, is just as applicable to the results, production volumes and processing, and to the potential direct or indirect damages, defects, damage and subsequent consequences that may arise.

FRA**REMARQUES DU FABRICANT**

Toute référence technique concernant les produits PCS a été obtenue à la suite d'essais en laboratoire avec des échantillons ou des articles manufacturés et ainsi se montrent dans ce catalogue et sont des recommandations. Ces résultats peuvent être modifiés par les caractéristiques de la conception et la mise en œuvre des machines.

Cependant, PCS n'est pas responsable ni des différentes applications qui peuvent être appliqués sur l'industrie, machines ou installations qui n'ont pas été exécutés par elle, ni des usages pour lesquelles elles étaient destinées, puisque les conditions d'utilisation sont complètement hors de son contrôle.

Les expériences passées et le développement de nouveaux produits et applications peuvent modifier les informations contenues dans ce catalogue sans aucune obligation de pré-avis ou des copies en vigueur. Comme l'utilisation des produits n'est pas sous le contrôle de PCS, l'entreprise décline toute responsabilité quant à la pertinence de leurs utilisations et de leurs capacités pour les différents processus industriels. Cela est tout aussi valable pour les résultats, les volumes des processus de production et de transformation, les dommages directs et indirects potentiels, les défauts et les conséquences ultérieures qui pourraient survenir.



PCS BELTS S.L.
Pol. Industrial El Oliveral C/C.
Parcela 14. 46190 - Ribarroja del Turia.
Valencia. España.

pcsbelts.com